

# KOMATSU®

## HM400-3M0

**ПОЛНАЯ МОЩНОСТЬ**

338 кВт (460 л. с.) при 2 000 об/мин

**ПОЛЕЗНАЯ МОЩНОСТЬ**

334 кВт (455 л. с.) при 2 000 об/мин

**ПОЛНАЯ МАССА МАШИНЫ**

HM400-3M0 : 74 125 кг

ecot3

**HM**  
**400**

САМОСВАЛ  
С ШАРНИРНО-СОЧЛЕНЕННОЙ РАМОЙ



На фотографиях может быть изображено оборудование,  
устанавливаемое по дополнительному заказу

# ОБЩИЕ ХАРАКТЕРИСТИКИ

## *ПРОИЗВОДИТЕЛЬНОСТЬ И ЭКОНОМИЧНОСТЬ*

- Увеличенная вместимость кузова  
Грузоподъемность: 40,0 метрических тонн  
Вместимость с «шапкой»: 24,0 м<sup>3</sup>
- Удобный для загрузки кузов  
Малая высота погрузки: 3 164 мм
- Низкий расход топлива  
Улучшенные показатели по энергосбережению в коробке передач и мостах  
Высокоэффективная электронная система управления двигателем
- Повышенная охлаждающая способность и новое расположение системы охлаждения  
Отдельно устанавливаемый охладитель воздуха турбонаддува (CAC)  
Вентиляторы радиатора с гидроприводом  
Оптимальная конструкция вентилятора и связанных с ним устройств
- Высокопроизводительный двигатель Komatsu SAA6D140E-5  
Полная мощность 338 кВт (**460 л. с.**)  
Отвечает требованиям нормативов EPA Tier 3 и EU Stage 3A, регламентирующих токсичность отработавших газов
- Система выбора режима работы двигателя
- Усовершенствованная коробка передач Komatsu (K-ATOMICs)



**УДОБНЫЕ УСЛОВИЯ РАБОТЫ ОПЕРАТОРА**

- Эргономичный комфорт
- Низкий уровень шума  
Уровень шума на рабочем месте оператора (ISO6396) 72 дБ (А)
- Наклоняемая рулевая колонка
- Сиденье оператора, расположенное по центру кабины
- Гидропневматическая подвеска
- Цветной дисплей заднего вида (по дополнительному заказу)

**ПРОСТОЕ ТЕХНИЧЕСКОЕ ОБСЛУЖИВАНИЕ**

- Доступ к фильтрам с уровня земли
- Увеличенная высота над землей сцепного устройства
- Откидная кабина
- Электропривод для наклона кабины (по дополнительному заказу)
- Реверсивный вентилятор

**Полная мощность**  
338 кВт (460 л.с.) при 2000 об/мин

**Полезная мощность**  
334 кВт (455 л.с.) при 2000 об/мин

**Полная масса машины**  
74 125 кг

**ИНФОРМАЦИОННО-КОММУНИКАЦИОННЫЕ ТЕХНОЛОГИИ**

- Руководство по экономичному режиму (ECO)
- Индикатор экономичного режима (ECO)
- Руководство и отчет по работе в энергосберегающем режиме
- Блок системы контроля
- Система KOMTRAX
- Счетчик полезной нагрузки (PLM) (по дополнительному заказу)

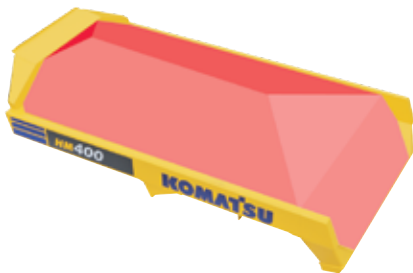
**СРЕДСТВА БЕЗОПАСНОСТИ**

- Противобуксовочная система Komatsu (KTCS)
- Круговой обзор  
Короткий нос  
Широкий и сбалансированный угол обзора
- Аварийный выключатель двигателя
- Выключатель «массы» аккумуляторной батареи
- Маслоохлаждаемые многодисковые тормоза и тормоз-замедлитель с гидравлическим управлением  
Поглощающая способность тормоза-замедлителя (при непрерывном движении под уклон): 510 кВт (**684 л.с.**)

# ПРОИЗВОДИТЕЛЬНОСТЬ И ЭКОНОМИЧНОСТЬ

## Увеличенная вместимость кузова и рама коробчатого сечения

Полезная нагрузка увеличена с 36,5 до 40,0 метрических тонн за счет увеличения вместимости кузова. Вместимость кузова с «шапкой» самосвала HM400-3M0 составляет 24,0 м³. Незначительная погрузочная высота (3164 мм) облегчает загрузку самосвала. Кузов изготовлен из высокопрочной, износостойкой стали с твердостью 400 по Бринеллю, а форма кузова обеспечивает отличную устойчивость к нагрузкам. Рама самосвала HM400-3M0, изготовленная из высокопрочной стали и имеющая жесткую коробчатую конструкцию, рассчитана на работу в тяжелых условиях эксплуатации.



## Низкий расход топлива

По сравнению с моделью HM400-2 расход топлива в режиме эксплуатации снижен на 12,0%. Новый аксиально-поршневой насос переменной производительности, обеспечивающий снижение давления и потерь в механизме отбора мощности, конструктивные доработки коробки передач и мостов, направленные на повышение энергосбережения, и эффективная электронная система управления двигателем, позволяющая добиться оптимальной энергоотдачи, суммарно обеспечивают снижение расхода топлива в новых условиях эксплуатации, которое по сравнению с моделью HM400-2 достигает 12,0%.

Максимальное снижение расхода топлива составляет **12,0%**

\* В сравнении с показателями модели HM400-2. Расход топлива изменяется в зависимости от условий эксплуатации машины.

## Повышенная охлаждающая способность и обновленная скомпанованная система охлаждения

Новая скомпанованная система охлаждения была изменена, в результате чего гидравлически управляемые вентиляторы радиатора создают воздушный поток, достаточный для отвода тепла, выделяемого двигателем.

### Отдельно устанавливаемый охладитель воздуха турбонаддува (САС)

Последующий охладитель (САС), обращенный в сторону радиатора, теперь устанавливается отдельно от радиатора, что позволяет повысить производительность системы охлаждения без увеличения размеров радиатора.

### Вентиляторы радиатора с гидроприводом

Управление работой вентилятора с гидроприводом в соответствии с температурой охлаждающей жидкости, масла для тормозов и т.п., снижает потери мощности двигателя.

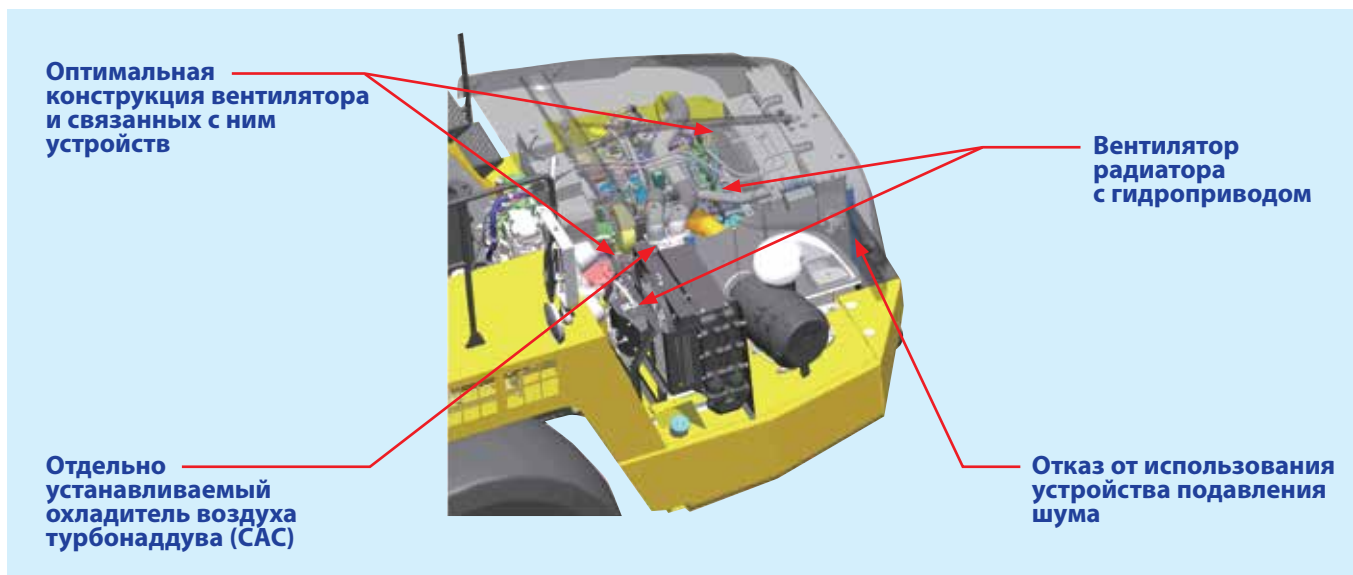
При включении тормоза автоматически устанавливается максимальная скорость вращения вентилятора, улучшая условия охлаждения тормозов.

### Оптимальная конструкция вентилятора и связанных с ним устройств

Для усиления воздушного потока установлены оптимальные зазоры по наружному диаметру крыльчатки и между вентилятором и его кожухом.

### Отказ от использования устройства подавления шума

Оптимальная конструкция вентилятора с гидроприводом и связанных с ним устройств позволила снизить уровень шума и сделать более коротким нос машины (по сравнению с моделью HM400-2).



## Технология Komatsu



Компания Komatsu самостоятельно разрабатывает и производит все основные компоненты, в том числе двигатели, электронное оборудование и компоненты гидравлической системы.

Подобная «технология Komatsu» в сочетании с отзывами заказчиков позволяет компании Komatsu добиваться больших успехов в развитии технологий.

Для достижения высоких уровней производительности и экологичности компания Komatsu разрабатывает основные компоненты своих машин с привлечением средств тотального контроля.

Это привело к созданию нового поколения высокопроизводительных и экологически безопасных машин.

## Систем выбора режима работы двигателя

С учетом конкретных условий эксплуатации предусмотрена возможность выбора для двигателя <режима повышенной мощности> или <экономичного режима>.

Режим легко выбирается с помощью переключателя, установленного в кабине оператора.

## Режим повышенной мощности



Высокая производительность может быть достигнута за счет использования всех преимуществ работы с большой выходной мощностью. Выбирается для повышения производительности и /или при передвижении с грузом вверх по склону.

## Экономичный режим



Скоростные диапазоны двигателя, соответствующие максимальной выходной мощности, переключению на пониженную и повышенную передачу, устанавливаются на нижние уровни. Выбирается при выполнении нетрудоемких работ на ровной поверхности дороги.



## Высокопроизводительный двигатель Komatsu SAA6D140E-5

Данный двигатель создает повышенное ускорение и повышенные скорости передвижения при самой высокой мощности на тонну в своем классе.

Благодаря использованию таких новейших технических средств, как система впрыска из общего топливопровода высокого давления Common Rail Injection (CRI), последующий воздушный охладитель и эффективный турбоагрегат двигатель отвечает требованиям нормативов EPA Tier 3 и EU Stage 3A, регламентирующих токсичность отработавших газов. Высокий крутящий момент при низкой частоте вращения, мощное ускорение и низкий расход топлива обеспечивают максимальную производительность.

## Коробка передач Komatsu с электронным управлением ведущего вала

Разработанная Komatsu коробка передач с электронным управлением K-ATOMICs успешно используется на самосвалах Komatsu с жесткой рамой.

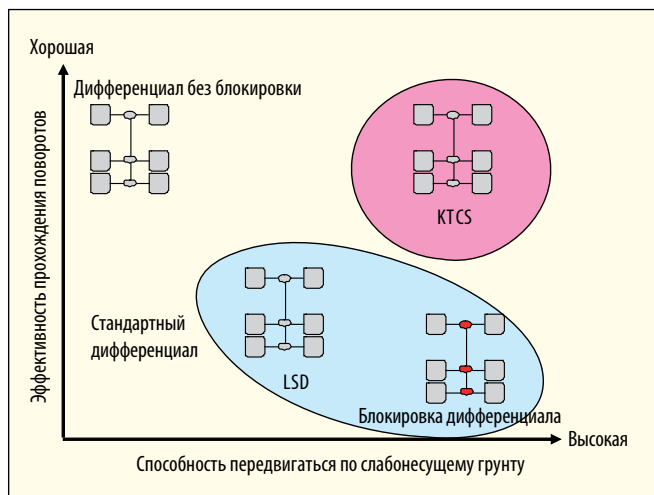
Электронная система модуляции работы муфт создает надлежащее давление в муфтах при их включении. Централизованная система управления контролирует работу двигателя и коробки передач с учетом состояния машины. Эта высокотехнологичная система обеспечивает плавное, безударное переключение передач и максимально продлевает срок службы силовой передачи.



# СРЕДСТВА БЕЗОПАСНОСТИ

## Противобуксовочная система Komatsu (KTCS)

Komatsu разработала целый ряд технических средств контроля пробуксовки башмаков/колес, в том числе систему контроля проскальзыванием башмаков (SSC) для бульдозеров, антипробуксовочную систему (ASR) для карьерных самосвалов с жесткой рамой и т. п. Путем объединения этих технологий и их модификации была разработана принципиально новая противобуксовочная система для самосвалов с сочлененной рамой. Противобуксовочная система Komatsu (KTCS) позволяет без проблем передвигаться по слабонесущему грунту или скользкой дороге, действуя только акселератором. Кроме того, эта система позволяет более четко проходить повороты, чем стандартное устройство блокировки дифференциала или самоблокирующийся дифференциал (LSD).



### Круглые галогенные фары и опционные противотуманные фары

В фарах используются круглые галогенные лампы. Они встраиваются в капот двигателя, не нарушая впечатления о целостности конструкции.

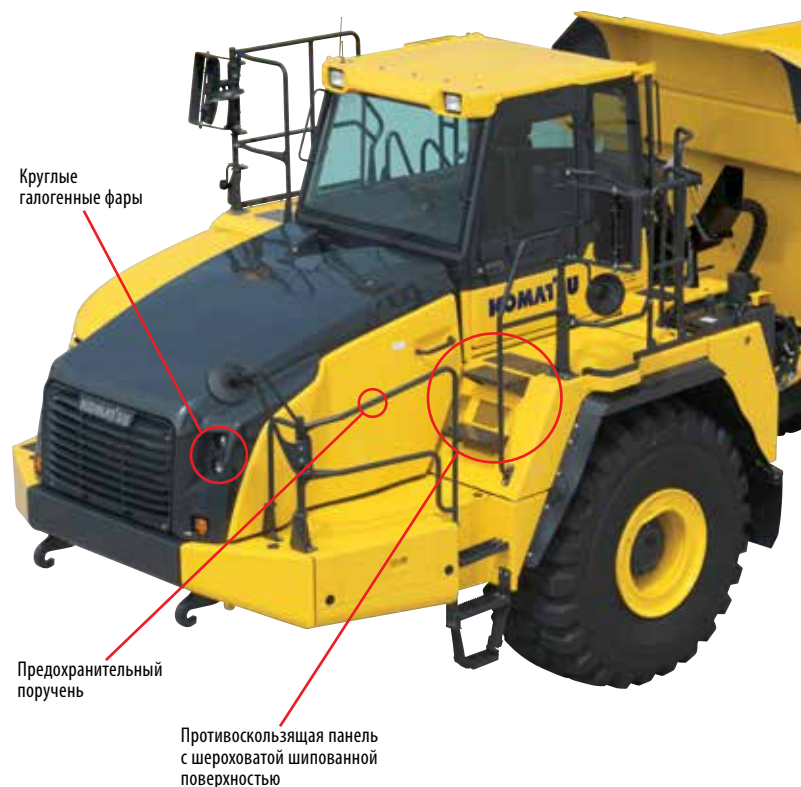


### Кабина со встроенными конструкциями ROPS/FOPS

Эти конструкции отвечают требованиям стандартов ISO 3471 ROPS (конструкция для защиты при опрокидывании) и ISO 3449 FOPS (конструкция для защиты от падающих предметов: уровень II).

### Безопасность подъема в кабину и спуска

Ступени подъема в кабину самосвала HM400-3M0 обшиты противоскользящими панелями с шероховатой шипованной поверхностью. Вдоль капота двигателя закреплен предохранительный поручень.

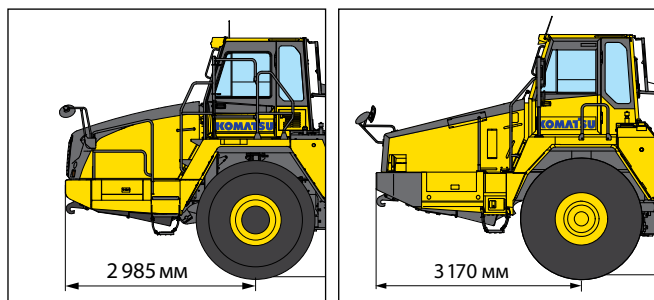




### Круговой обзор

#### Короткий нос

Новая компоновка системы охлаждения позволила сделать короче нос машины по сравнению с предыдущей моделью, что увеличило угол обзора для оператора.



HM400-3M0

HM400-2

### Широкий и сбалансированный угол обзора

Сиденье оператора, установленное по центру кабины, обеспечивает широкий обзор с равными углами справа и слева.

### Круглое зеркало нижнего обзора

Новое круглое зеркало нижнего обзора расширяет зону видимости для оператора.

### Аварийный выключатель двигателя

Новый выключатель двигателя установлен в кабине для использования в аварийных ситуациях.



### Выключатель «массы» аккумуляторной батареи

Для проведения работ по техобслуживанию машины на модели HM400-3M0 предусмотрен выключатель «массы» аккумуляторной батареи.



### Лампы задней блок-фары

Долговечные светодиодные лампы (стоп-сигнала/заднего фонаря/указателей поворота) задней блок-фары могут поставляться по дополнительному заказу.



Светодиодная лампа (по дополнительному заказу)



Стандартная лампа

### Маслоохлаждаемые многодисковые тормоза и тормоз-замедлитель с гидравлическим управлением

На модели HM400-3M0 установлены маслоохлаждаемые многодисковые тормоза, которые с успехом эксплуатируются на самосвалах с жесткой рамой.

Маслоохлаждаемые многодисковые тормоза большой мощности с непрерывным охлаждением действуют также и в качестве быстро срабатывающего тормоза-замедлителя, который позволяет оператору более уверенно спускаться по склонам на повышенной скорости. Поглощающая способность тормоза-замедлителя (при непрерывном движении под уклон): 510 кВт (**684 л.с.**)

### Дополнительная система рулевого управления и вспомогательные тормоза

Аварийная система рулевого управления снабжена функцией самодиагностики. В стандартную комплектацию входят аварийная система рулевого управления и вспомогательные тормоза.

Система рулевого управления: ISO 5010, SAE J1511

Тормоза: ISO 3450

# УДОБНЫЕ УСЛОВИЯ РАБОТЫ ОПЕРАТОРА



## Эргономичный комфорт

В кабине установлена круглая панель приборов, спроектированная с учетом эргономических требований. Расположение переключателей делает их легко доступными для оператора.

### Блок системы контроля



### Цветной дисплей заднего вида (по дополнительному заказу)



### Многофункциональная панель



## Сиденье оператора, расположенное по центру кабины

Расположенное по центру кабины сиденье оператора создает широкий угол обзора.



**Низкий уровень шума**

Вентиляторы новой конструкции с гидроприводом и по-новому сконструированная система охлаждения позволяют снизить уровень шума.

Уровень шума на рабочем месте оператора (ISO6396) **72 дБ (А)**

**Сиденье с пневматической подвеской**

В стандартном исполнении покрытое тканью сиденье снабжается пневматической подвеской и средствами регулирования под вес оператора. Пневматическая подвеска сиденья поглощает вибрацию, передаваемую от машины, снижая усталость оператора.

**Складное пассажирское сиденье**

Подушка и спинка пассажирского сиденья могут складываться. Складывание подушки позволяет оператору свободно входить и выходить из кабины и получать удобный доступ к фильтру рециркулирующего воздуха кондиционера. Складывание спинки открывает доступ к карману для хранения мелких вещей.

**Наклоняемая рулевая колонка**

Наклоняемая рулевая колонка и телескопическое рулевое колесо позволяют оператору устанавливать рулевое колесо в удобное для него положение. Подпружиненный механизм наклона облегчает доступ к сиденью оператора.

**Используемые две электрические розетки 12 В пост. тока**

В кабине оператора стандартного исполнения устанавливаются две электрические розетки 12 В постоянного тока. Одна розетка на 12 В в виде прикуривателя расположена на правом пульте управления, а дополнительная розетка на 12 В установлена с правой стороны, позади сиденья оператора.



Электрическая розетка 12 В пост. тока

**Гидропневматическая подвеска**

На модели HM400-3M0 используется гидропневматическая подвеска, которая с успехом эксплуатируется на самосвалах с жесткой рамой. Передние гидропневматические подвески устанавливаются на переднем мосту, который поддерживается продольным рычагом подвески типа «Де Дион», что обеспечивает более плавное преодоление препятствий. Задние мосты устанавливаются на динамически сбалансированные опоры, оснащенные гидропневматическими подвесками. Система подвески машины обеспечивает комфортные условия передвижения и максимально повышает производительность.

**Рычаг электронной системы управления подъемником**

Рычаг управления имеет короткий рабочий ход и приводится в действие легким усилием. Функция остановки на заданной высоте, реализуемая рычагом, облегчает подъем кузова, исключая необходимость удерживать рычаг в положении «подъема». Кроме того, значительно ослабляется удар при опускании кузова на место благодаря датчику, который фиксирует приближение опускающегося кузова к раме и снижает скорость опускания.

**Цветной монитор заднего вида (по дополнительному заказу)**

Оператор может видеть зону позади машины на цветном мониторе. Базовая линия на дисплее используется для разделения бокового и заднего изображения машины.

# ИНФОРМАЦИОННО-КОММУНИКАЦИОННЫЕ ТЕХНОЛОГИИ

## Руководство по экономичному режиму (ECO)

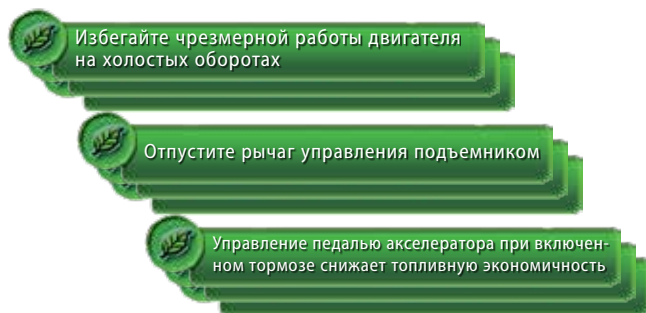
**Работа в энергосберегающем режиме поддерживается в реальном времени с помощью функции «Руководство по экономичному режиму».**

Эта новая модель самосвала оснащена современными устройствами информационно-коммуникационных технологий (ИКТ), в том числе многофункциональной цветной контрольной панелью, на которой для оператора отображаются указания по управлению машиной в режиме энергосбережения.

### Руководство по экономичному режиму (ECO)

Функция «Руководство по экономичному режиму» отображает сообщения, подсказывающие, как действовать для перехода к экономичному режиму работы.

Например, если оператор останавливает машину на длительное время с двигателем, работающим на холостых оборотах, на экране появляется сообщение «Не допускайте излишне продолжительной работы двигателя на холостых оборотах».



### Индикатор экономичного режима (ECO)

Индикатор экономичного режима отображает мгновенные значения расхода топлива во время работы машины.

Для работы в режиме энергосбережения необходимо удерживать индикатор в зеленой зоне.

\* Величина расхода топлива зависит от рабочей нагрузки и положения педали акселератора.



Индикатор экономичного режима

Указатель расхода топлива



### Руководство и отчет по работе в энергосберегающем режиме

Оператор может проверять эксплуатационные данные, данные экономичного режима и данные по расходу топлива. Эксплуатационные данные отображают текущее рабочее состояние машины.

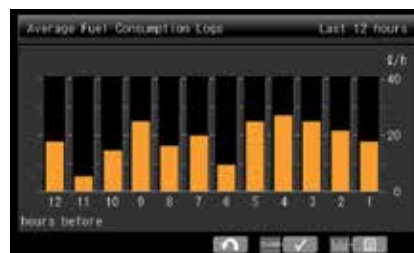
Данные экономичного режима отображают количество появлений каждого сообщения-указания. Для перехода к экономичному режиму требуется во время работы снижать количество появлений каждого сообщения-указания. Данные по среднему расходу топлива отображают в виде гистограмм расход топлива за последние 12 часов (на основании показаний счетчика моточасов) и ежедневный расход топлива за прошедшую неделю.



Эксплуатационные данные



Данные по экономичному режиму



Данные по среднему расходу топлива

## Блок системы контроля

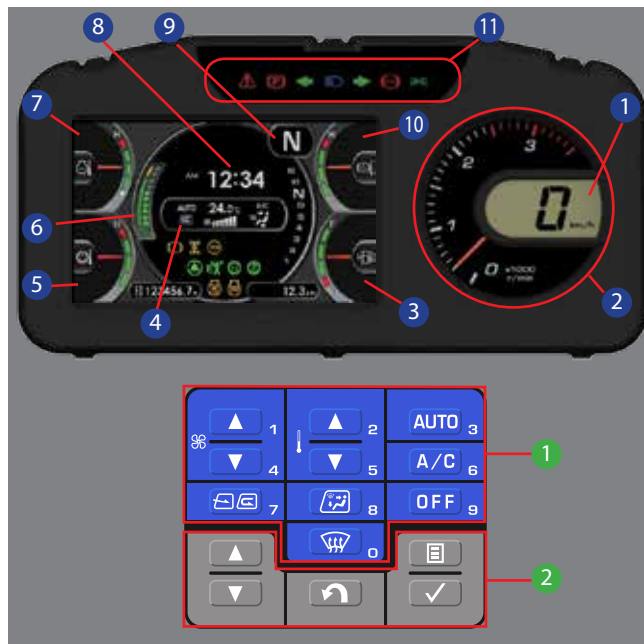
Блок системы контроля (монитор) отображает разнообразные данные о состоянии машины и позволяет выполнять различные настройки машины. Цветной 7-дюймовый жидкокристаллический дисплей на тонкопленочных транзисторах (блок ЖК-дисплея) отображает информацию по техническому обслуживанию, эксплуатационные данные, данные по экономичному режиму (ECO) и т.п.

Панель переключателей используется для изменения экранов ЖК-дисплея и для управления работой кондиционера.

Используя панель переключателей, можно отображать на экране ЖК-дисплея различные меню пользователя и выполнять настройки параметров машины.

### Блок системы контроля

- |   |  |
|---|--|
| 1 Спидометр   | 7 Указатель температуры охлаждающей жидкости двигателя |
| 2 Тахометр двигателя                                | 8 Часы   |
| 3 Указатель уровня топлива                          | 9 Индикатор скоростного диапазона                      |
| 4 Табло кондиционера                                | 10 Указатель температуры масла в тормозе-замедлителе   |
| 5 Указатель температуры масла в гидротрансформаторе | 11 Светодиодный индикатор                              |
| 6 Индикатор экономичного режима                     |  |



### Панель переключателей

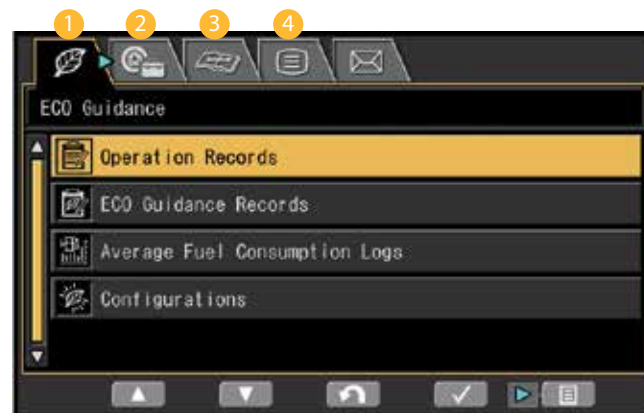
- |  |                          |
|--|--------------------------|
| 1 Переключатели кондиционера / Цифровая клавиатура | 2 Функциональные клавиши |
|--|--------------------------|

### ЖК-дисплей

ЖК-дисплей более широкий, чем предыдущие модели, с цветным экраном, позволяющий отображать больше информации, которая легко читается.

Например, меню «Эксплуатационные данные» отображает различные данные, в том числе фактические часы работы, средний расход топлива, часы простоя, часы работы в экономичном режиме и т.п. Эти данные могут отображаться ежедневно или в любом временном формате. Данная информация способствует повышению качества управления машиной и работе в режиме энергосбережения. Меню «Информация по техническому обслуживанию» отображает такие пункты техобслуживания, как масло и фильтры, интервалы их замены и часы, оставшиеся до следующей их замены, позволяя с первого взгляда определять состояние с техобслуживанием машины. Кроме того, ЖК-дисплей может использоваться для приведения в действие и /или настройки различных функций машины.

Например, имеется возможность выбирать язык для отображения информации на ЖК-дисплее из 14 возможных языков.



#### 1 Руководство по экономичному режиму

- Эксплуатационные данные
- Данные по экономичному режиму
- Данные по среднему расходу топлива
- Конфигурации

#### 2 Настройки/параметры машины

- Режим обратного вращения вентилятора радиатора
- Режим обратного вращения вентилятора охладителя воздуха турбонаддува
- Настройка противобуксовочной системы и т.п.

#### 3 Техническое обслуживание

- Проверка и восстановление различных сроков технического обслуживания



#### 4 Настройки блока системы контроля

- 14 языков, включая русский



- Настройка дисплея заднего вида
- Выбор единиц измерения
- Регулировка яркости экрана и т.п.



**Система KOMTRAX помогает клиенту контролировать состояние своего оборудования и способствует сокращению расходов на топливо**

**Обеспечение контроля состояния оборудования**

Установленный на машине терминал KOMTRAX, используя беспроводные средства связи, собирает и передает такую информацию, как местоположение машины, выполняемые ею работы, параметры состояния машины и т.п. Вы можете просматривать данные системы KOMTRAX дистанционно через интерактивные средства связи. Система KOMTRAX не только предоставляет информацию о вашей машине, но также позволяет через веб-сайт контролировать состояние о вашем парке техники.



Контроль состояния машин



Местоположение машин



Ежемесячный отчет по показаниям счетчика моточасов

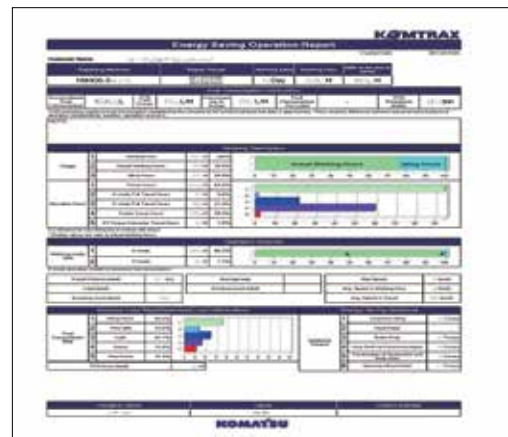


Ежемесячный отчет по выполненным работам



**Отчет по работе в энергосберегающем режиме**

Система KOMTRAX может предоставлять самую различную полезную информацию, в том числе отчет по работе в энергосберегающем режиме, составляемый на основании таких эксплуатационных данных по машине, как расход топлива и время ожидания.



\* Система KOMTRAX может не работать в некоторых странах и регионах. Для уточнения, пожалуйста, обращайтесь к дистрибьютору Komatsu.

**Счетчик полезной нагрузки (PLM) (по дополнительному заказу)**

Счетчик полезной нагрузки позволяет анализировать производительность самосвала и условия его работы с помощью персонального компьютера (ПК). Данные счетчика полезной нагрузки могут передаваться с самосвала HM400-3M0 на ПК по соединяющему их кабелю. Система KOMTRAX передает следующие данные счетчика полезной нагрузки, которые можно проверить через веб-сайт:

- переносимая нагрузка;
- счетчик рабочих циклов;
- счетчик перегрузок (ежедневных/ежемесячных).

Во время погрузки значение загруженной массы отображается в виде индикации полезной нагрузки (на ЖК-дисплее) и на внешнем индикаторе.



Индикация полезной нагрузки

Загруженная масса



Лампы внешнего индикатора

# ПРОСТОЕ ТЕХНИЧЕСКОЕ ОБСЛУЖИВАНИЕ

## Самосвал HM400-3MO спроектирован с расчетом на минимизацию времени простоя на обслуживание

### Доступ к фильтрам с уровня земли

Масляные фильтры коробки передач и системы торможения расположены с правой стороны машины на высоте, позволяющей их обслуживать с уровня земли.



### Откидная кабина

Кабина может откидываться назад на 32 градуса, что облегчает выполнение работ по техническому обслуживанию двигателя и коробки передач.

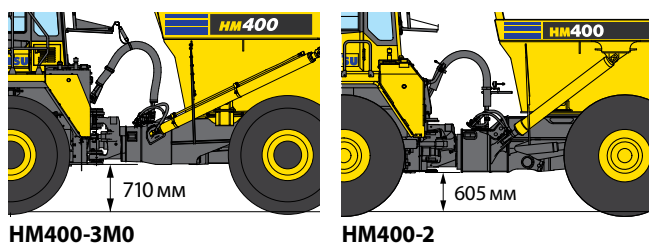
### Электропривод для наклона кабины (по дополнительному заказу)

Для наклона кабины может использоваться электропривод.



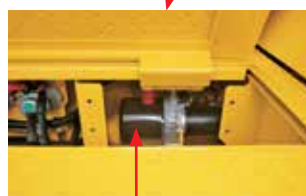
### Увеличенная высота над землей сцепного устройства

Нижняя поверхность сцепного устройства располагается выше нижней поверхности дифференциала переднего моста. Высота сцепного устройства над уровнем земли увеличена по сравнению с моделью HM400-2.

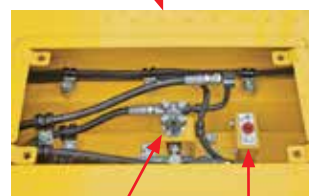


HM400-3MO

HM400-2



Насос и гидромотор



Клапан

Выключатель

### Удобный слив масла из коробки передач

Для облегчения слива масла из трубопроводов добавлены два сливных отверстия.

### Скругленные формы капота двигателя и решетки

Конструкция капота двигателя полностью изменена. Легкий пластиковый капот удобно открывается и закрывается. Крышка охладителя воздуха турбонаддува (САС) также изготавливается из пластика.

### Реверсивный вентилятор

Вентилятор радиатора или охладителя воздуха после турбонаддува (САС) работает от гидропривода. Для удаления грязи и пыли, скопившейся на теплообменных элементах, можно изменить направление вращения вентилятора радиатора или САС. Реверсивный режим работы вентилятора может контролироваться по показаниям блока системы контроля на мониторе.



Индикатор обратного вращения вентилятора



# ТЕХНИЧЕСКИЕ ХАРАКТЕРИСТИКИ



## ДВИГАТЕЛЬ

Модель	Komatsu SAA6D140E-5
Тип	4-тактный, с водяным охлаждением
Тип всасывания	с турбонаддувом, последовательным воздушным охлаждением, системой рециркуляции выхлопных газов
Количество цилиндров	6
Диаметр	140 мм
Ход поршня	165 мм
Рабочий объем	15,24 л
Мощность:	
по SAE J1995	полная: 338 кВт ( <b>460 л.с.</b> )
по ISO 9249 / SAE J1349	полезная: 334 кВт ( <b>455 л.с.</b> )
Номинальная частота вращения	2 000 об/мин
Тип привода вентилятора	гидравлический
Максимальный крутящий момент	<b>2 089 Н·м</b> (213 кг·м)
Топливная система	с непосредственным впрыском
Регулятор	с электронным управлением
Система смазки:	
Метод	система принудительной смазки с приводом от шестеренчатого насоса
Фильтр	полнопоточный
Воздушный фильтр	сухого типа с резервными элементами, предварительным очистителем и указателем засорения фильтра

\* Полезная мощность при максимальной частоте вращения вентилятора охлаждения радиатора составляет 307 кВт (**411 л.с.**).  
 Отвечает требованиям нормативов EPA Tier 3 и EU Stage 3A, регламентирующих токсичность отработавших газов.



## КОРОБКА ПЕРЕДАЧ

Гидротрансформатор	трехэлементный, одноступенчатый, двухфазный
Коробка передач	многовальная, полностью автоматическая с контровалом
Скоростной диапазон	6 передач переднего хода и 2 передачи заднего хода с муфтой блокировки гидротрансформатора
Муфта	маслоохлаждаемая, однодисковая
Передний ход	привод от гидротрансформатора на 1-й передаче, с прямым приводом для блокировки 1-й передачи и более высоких передач
Задний ход	привод от гидротрансформатора и прямой привод на всех передачах
Управление переключением передач	электронное управление с автоматической модуляцией фрикционных муфт на всех передачах
Максимальная скорость передвижения	56,0 км/ч



## МОСТЫ

Постоянный привод на все колеса	
Тип конечной передачи	планетарная передача
Передаточные числа:	
Дифференциал	3,727
Конечная передача	4,941



## СИСТЕМА ПОДВЕСКИ

Передний мост	гидропневматическая подвеска
Задний мост	комбинированная система гидропневматической и резиновой подвески



## СИСТЕМА РУЛЕВОГО УПРАВЛЕНИЯ

Тип	рулевое управление сочлененного типа с полным гидроусилением и двумя цилиндрами двойного действия
Аварийная система рулевого управления	автоматическая с электроприводом
Стандарт	ISO5010, SAE J1511
Минимальный габаритный радиус поворота	8,80 м
Угол складывания	45° в каждом направлении



## ТОРМОЗА

Рабочие тормоза	маслоохлаждаемые, многодисковые с полностью гидравлическим управлением на переднем и промежуточном мосту
Стандарт	ISO3450
Стояночный тормоз	пружинный, дискового типа с суппортом
Тормоз-замедлитель	в качестве тормоза-замедлителя действуют тормоза переднего и промежуточного моста



## ОСНОВНАЯ РАМА

Тип	шарнирно-сочлененная коробчатая конструкция спереди и сзади, соединяется трубами с высоким сопротивлением кручению
-----	--



## КУЗОВ

Вместимость:	
Геометрическая	18,2 м <sup>3</sup>
С «шапкой» (2:1 по SAE)	24,0 м <sup>3</sup>
Полезная нагрузка	40,0 метрических тонн
Материал	130 кг/мм <sup>2</sup> высокопрочная сталь
Толщина материала:	
Днище	16 мм
Передняя сторона	8 мм
Боковые стенки	12 мм
Площадь загрузки (длина x ширина внутренней поверхности)	5 667 x 3 194 мм
Нагрев	тепло выхлопных газов (опция)



## ГИДРАВЛИЧЕСКАЯ СИСТЕМА

Цилиндр подъемника	составной, телескопического типа
Давление разгрузки	28,4 МПа ( <b>290 кг/см<sup>2</sup></b> )
Время подъема	12 сек



## КАБИНА

Отвечает требованиям стандартов ISO 3471 ROPS (конструкция для защиты при опрокидывании) и ISO 3449 FOPS (конструкция для защиты от падающих предметов: уровень II).



## МАССА (ПРИБЛИЗИТЕЛЬНАЯ)

Масса машины без груза	34 045 кг
Полная масса машины	74 125 кг
Распределение массы:	
Без груза:	
Передний мост	56,9%
Промежуточный мост	23,1%
Задний мост	20,0%
С грузом:	
Передний мост	29,4%
Промежуточный мост	35,4%
Задний мост	35,2%



## ШИНЫ

Стандартная шина	29.5 R25
------------------	----------



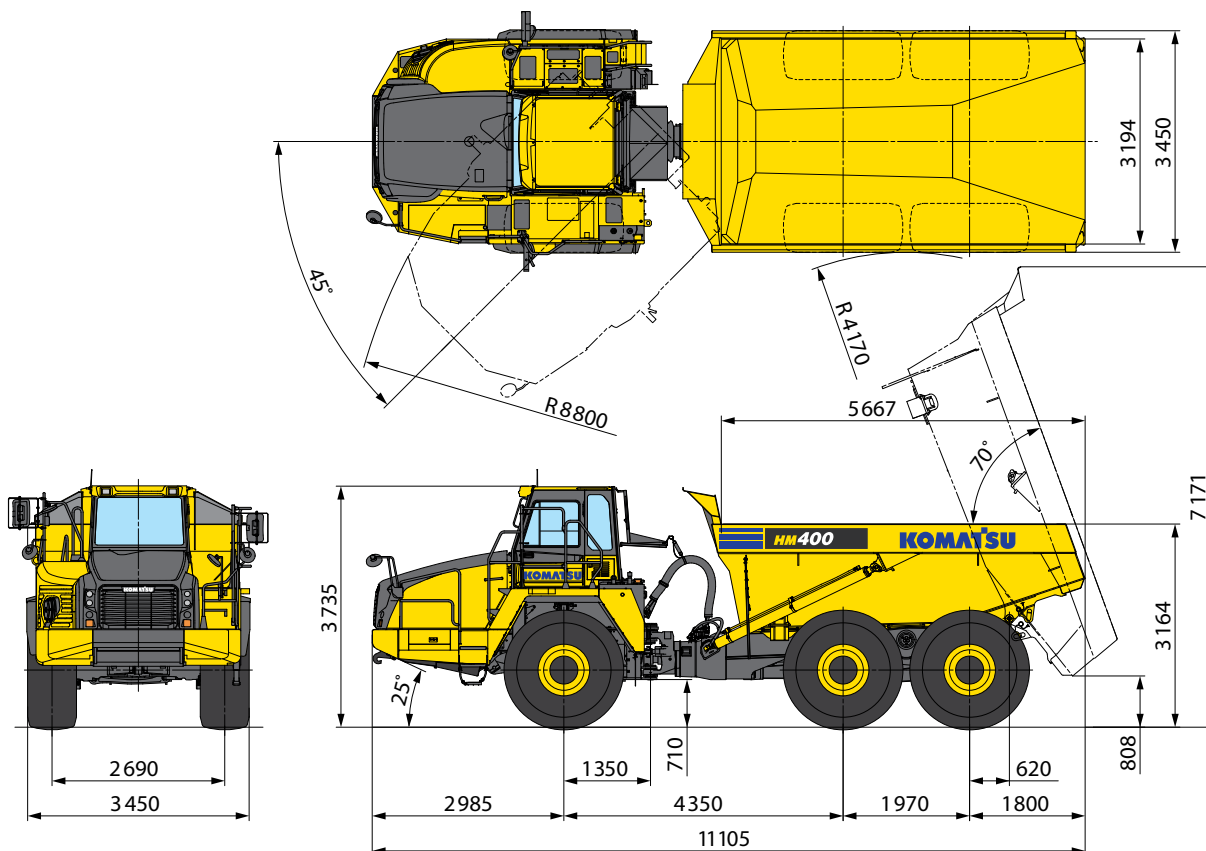
## ЗАПРАВОЧНЫЕ ОБЪЕМЫ

Топливный бак	518 л
Масло в двигателе	50 л
Масло для охлаждения гидротрансформатора, коробки передач и тормоза-замедлителя	125 л
Дифференциалы (общий объем)	108 л
Конечные передачи (общий объем)	32 л
Гидросистема	167 л
Подвеска (общий объем)	20,4 л

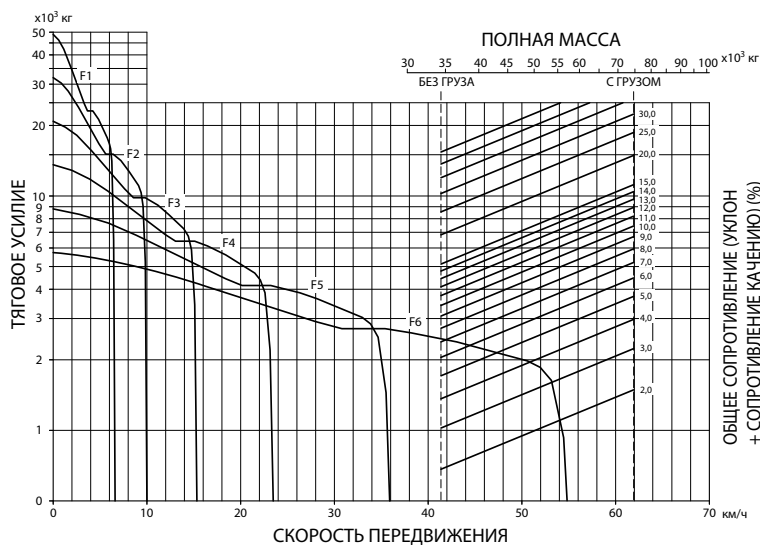


РАЗМЕРЫ

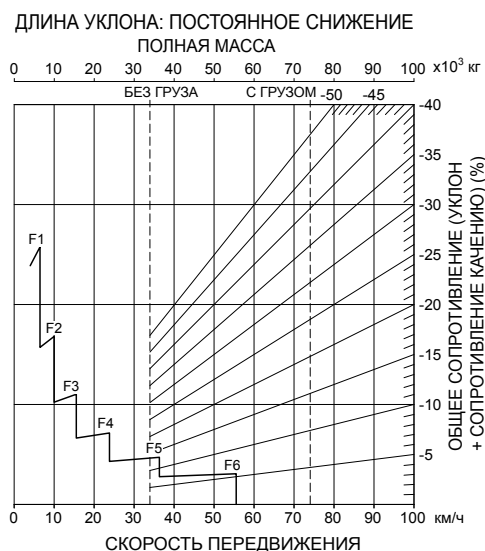
единица измерения: мм



ХОДОВЫЕ ХАРАКТЕРИСТИКИ  
(Режим повышенной мощности)



ТОРМОЗНЫЕ ХАРАКТЕРИСТИКИ





## СТАНДАРТНОЕ ОБОРУДОВАНИЕ ДЛЯ БАЗОВОЙ МАШИНЫ

### ДВИГАТЕЛЬ:

- Генератор, 24 В/75 А
- Аккумуляторные батареи, 2 x 12 В/160 А·ч
- Двигатель Komatsu SAA6D140E-5 (с системой рециркуляции выхлопных газов)
- Стартер, 11,0 кВт

### КАБИНА:

- 2 электрические розетки 12 В пост. тока
- Кондиционер
- Пепельница
- Прикуриватель
- Подстаканник
- Стеклоочиститель ветрового стекла (со стеклоомывателем и прерывистым режимом работы)
- Блок системы контроля (цветной ЖК-дисплей)
- Сиденье оператора с регулируемым наклоном, пневматической подвеской и инерционным ремнем безопасности шириной 78 мм, закрепляемым в 2-х точках
- Сиденье пассажира с инерционным ремнем безопасности, закрепляемым в 2-х точках
- Окно с сервоприводом стекла (левое)
- Стеклоочиститель заднего стекла (со стеклоомывателем)
- Место для хранения личных вещей
- Рулевое колесо с регулируемой высотой и углом наклона

- Солнцезащитный козырек ветрового стекла
- Откидная ROPS кабина с конструкцией FOPS и звукоизоляцией

### СИСТЕМА ОСВЕЩЕНИЯ:

- Фонарь заднего хода
- Задние рабочие фары, левая и правая
- Лампы аварийной сигнализации
- Фары (дальнего/ближнего света)
- Лампа стоп-сигнала, задний фонарь, указатели поворота

### ОГРАЖДЕНИЯ И СРЕДСТВА ЗАЩИТЫ:

- Нижнее защитное ограждение двигателя
- Термозащита выпускного трубопровода глушителя
- Противопожарные ограждения
- Ограждение карданного вала, переднее и заднее
- Нижнее защитное ограждение коробки передач

### СРЕДСТВА БЕЗОПАСНОСТИ:

- Звуковой сигнал заднего хода
- Противоскользящее покрытие на крыльях
- Дополнительная автоматическая система рулевого управления
- Визуальная и звуковая сигнализация температуры охлаждающей жидкости
- Предохранительные поручни

- Электрический звуковой сигнал
- Противобуксовочная система Komatsu (KTCS)
- Стояночный тормоз
- Защитная решетка заднего окна
- Зеркала заднего вида
- Аварийный тормоз
- Аварийный выключатель двигателя
- Блокировка рулевого шарнира в сборе
- Ступенька (с правой стороны) и лестница (с левой стороны)
- Зеркала нижнего обзора

### КУЗОВ:

- Электронная система управления подъемником

### ШИНЫ:

- 29,5 R25

### ПРОЧЕЕ ОБОРУДОВАНИЕ:

- Выключатель «массы» аккумуляторной батареи
- Система централизованной смазки
- Счетчик разгрузки
- Руководство и индикатор экономичного режима (ECO)
- Электрические автоматы прерыватели цепи, 24 В
- Брызговики
- Боковые отражатели
- Ящик для инструментов



## ОБОРУДОВАНИЕ, УСТАНОВЛИВАЕМОЕ ПО ЗАКАЗУ

### КУЗОВ:

- Система обогрева кузова выхлопными газами
- Откидной задний борт решетчатого типа
- Нарощенные борта кузова, 200 мм

### КАБИНА

- Радиоприемник диапазона AM/FM

### СИСТЕМА ОСВЕЩЕНИЯ:

- Противотуманные фары
- Боковые лампы
- Лампы (светодиодные) стоп-сигнала, заднего фонаря и указателей поворота
- Желтый проблесковый маячок

### ПРОЧЕЕ ОБОРУДОВАНИЕ:

- Устройство автоматического замедления скорости передвижения с регулировкой акселератора (ARAC)
- Цветной дисплей блока контроля заднего вида
- Быстроразъемный заправочный штуцер топливного бака
- Крышка заливной горловины с замком и фиксатором
- Огнетушитель
- Оборудование для заправки газом
- Измерительный прибор загрузки кузова
- Электропривод для наклона кабины
- Комплектация для песчаных и пыльных районов
- Запасные части для первого технического обслуживания
- Комплект инструментов
- Система KOMTRAX