

# KOMATSU

Мощность на маховике  
225 кВт (306 л. с.) при 1900 мин<sup>-1</sup>

Эксплуатационная масса  
38 700 кг (85 320 фунтов)

## D155A-5



**D**  
**155A**



На рисунке может быть показано оборудование,  
устанавливаемое по заказу

# Бульдозер

# D155A-5 Бульдозер

## Общие характеристики

Легкий в освоении и использовании **левый джойстик** обеспечивает управление всеми маневрами бульдозера, в то время как правый джойстик служит для управления всеми функциями отвала, необходимыми для точного выполнения планировочных работ и достижения высокой производительности.  
См. стр. 4 и 5

Полностью новая модель D155A-5 фирмы Komatsu **продолжает традицию высокого качества**, установленную бульдозером D155A-3, получившим высокую оценку.

**Шланги гидроконтуров перекаса отвала** полностью защищены.

**Силовая передача модульной конструкции** для обеспечения удобства технического обслуживания и повышения прочности.  
См. стр. 8

Использование **гидромеханической трансмиссии Torqflow**, разработанной фирмой Komatsu, позволяет переключать скорости (три передним и три задним ходом) и изменять направление движения с помощью **одного рычага управления**.  
См. стр. 4



**МОЩНОСТЬ НА МАХОВИКЕ**  
225 кВт (306 л. с.) при 1900 мин<sup>-1</sup>

**ЭКСПЛУАТАЦИОННАЯ МАССА**  
38 700 кг  
(85 320 фунтов)

**ВМЕСТИМОСТЬ ОТВАЛА**  
Полусферического: **8,8 м<sup>3</sup>**  
(11,5 куб. ярда)  
Сферического: **11,8 м<sup>3</sup>**  
(15,4 куб. ярда)

Использование **визуального указателя на гидробаке** и наворачиваемых фильтров сокращает объем работ техническому обслуживанию. Боковые дверцы двигателя облегчают его обслуживание и повышают безопасность его эксплуатации. (См. другие характеристики, способствующие уменьшению объема работ по техническому обслуживанию, на стр. 8)



Выпускаемый фирмой Komatsu **гидротрансформатор** снижает ударные нагрузки, обеспечивая плавный ход. См. стр. 9



На рисунке может быть показано оборудование, устанавливаемое по заказу

Разработанная фирмой Komatsu **сбалансированная ходовая часть на упругой подвеске**. Уникальные крестообразные каретки обеспечивают великолепное сцепление с грунтом даже при движении по неровной дороге. Это продлевает срок службы узлов ходовой части, обеспечивающих сцепление с дорогой, и повышает комфортность оператора. См. стр. 6

**Многодисковые бортовые фрикционы/тормоза мокрого типа** не требуют регулировки, что упрощает техническое обслуживание. См. стр. 5

# Отделение оператора

## Отделение оператора

**Поворот, изменение направления движения машины и переключение передач** можно осуществлять, используя один рычаг типа джойстик. Если оператор хочет, чтобы машина двигалась передним ходом и выполнила поворот налево, ему нужно переместить джойстик от себя и наклонить его влево. Для переключения передачи ему нужно согнуть запястье. Машина мгновенно реагирует на перемещение рычага, придавая оператору уверенность в надежности управления машиной джойстиком фирмы Komatsu.

### Малозумная конструкция

Двигатель, компоненты силовой передачи и клапаны управления установлены на раме на резиновых подушках. На машине установлен двигатель с низким уровнем шума, а также защитное ограждение радиатора, отводящее шум от двигателя. Боковые крышки двигателя используются не только для придания двигателю элегантного вида, но и для ослабления шума.

### Легкий в обращении рычаг управления рабочим оборудованием

- Работу правого рычага управления, используемого для управления отвалом, обеспечивает пропорциональный клапан с компенсацией давления. Это повышает комфортность оператора вследствие снижения прилагаемого им рабочего усилия и уменьшения длины хода рычага.
- При использовании гидравлической системы с открытым центром и отслеживанием нагрузки длина хода рычага управления отвалом прямо пропорциональна скорости перемещения отвала, независимо от нагрузки и скорости движения. Это обеспечивает великолепную управляемость.

### Герметичная кабина новой конструкции (устанавливается по заказу)

Использование воздушных фильтров и создание избыточного давления внутри кабины препятствует проникновению пыли в кабину. Новая конструкция кабины обеспечивает прекрасный обзор вокруг машины спереди, сбоку и сзади. Сбалансированная ходовая часть на упругой подвеске и масляный амортизатор подвески кабины смягчают ударные нагрузки, воспринимаемые оператором, и продлевают срок службы узлов и агрегатов машины.



На рисунке может быть показано оборудование, устанавливаемое по заказу

## Электронная панель текущего контроля

Электронная система текущего контроля предотвращает перерастание мелких неисправностей в серьезные отказы. Все измерительные и контрольные приборы контролируются микрокомпьютером, который выдает широкий диапазон показаний, обеспечивая их более легкое и более точное считывание.

- Лампа контроля зарядки аккумуляторных батарей
- Контрольная лампа подогрева воздуха во впускном коллекторе
- Контрольная лампа температуры охлаждающей жидкости в двигателе
- Указатель температуры охлаждающей жидкости в двигателе
- Контрольная лампа давления масла в двигателе
- Указатель уровня топлива
- Счетчик моточасов
- Переключатель отмены предупредительной сигнализации на панели контроля
- Контрольная лампа панели управления
- Указатель температуры масла в гидромеханической трансмиссии.



## Мокрые многодисковые бортовые фрикционы/тормоза

Управление мокрыми многодисковыми бортовыми фрикционами/тормозами осуществляется с помощью левого однорычагового джойстика. Бортовые фрикционы подпружинены и размыкаются с помощью гидравлики, что устраняет необходимость в их регулировке и обслуживании. Мокрые многодисковые бортовые тормоза подпружинены и размыкаются с помощью гидравлики. Тормоза работают совместно с бортовыми фрикционами при выполнении поворота. Бортовые тормоза используются также в качестве рабочих тормозов; в этом случае управление ими осуществляется с помощью педалей.



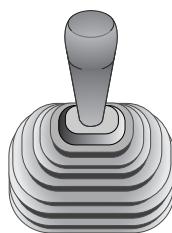
На рисунке может быть показано оборудование, устанавливаемое по заказу



Левый рычаг

### Функции управления движением машины

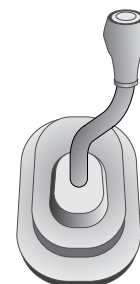
- Передний и задний ход
- Повороты направо и налево
- Первая, вторая, и третья передачи



Правый рычаг

### Функции управления отвалом

- Подъем и опускание
- Установка угла перекоса



### Функции управления рыхлителем

- Вперед и назад
- Подъем и опускание

# Ходовая часть и рама

## Ходовая часть

### Сбалансированная ходовая часть усовершенствованной конструкции на упругой подвеске

Разработанная фирмой Komatsu сбалансированная ходовая часть на упругой подвеске с крестообразными каретками совершает независимые колебательные движения. Великолепное сцепление с грунтом может быть достигнуто даже при движении по неровной дороге благодаря тому, что башмаки гусеничной ленты постоянно следуют рельефу поверхности, по которой передвигается машина.

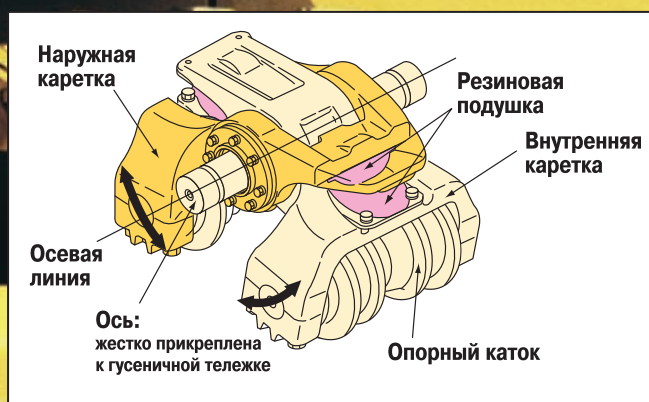
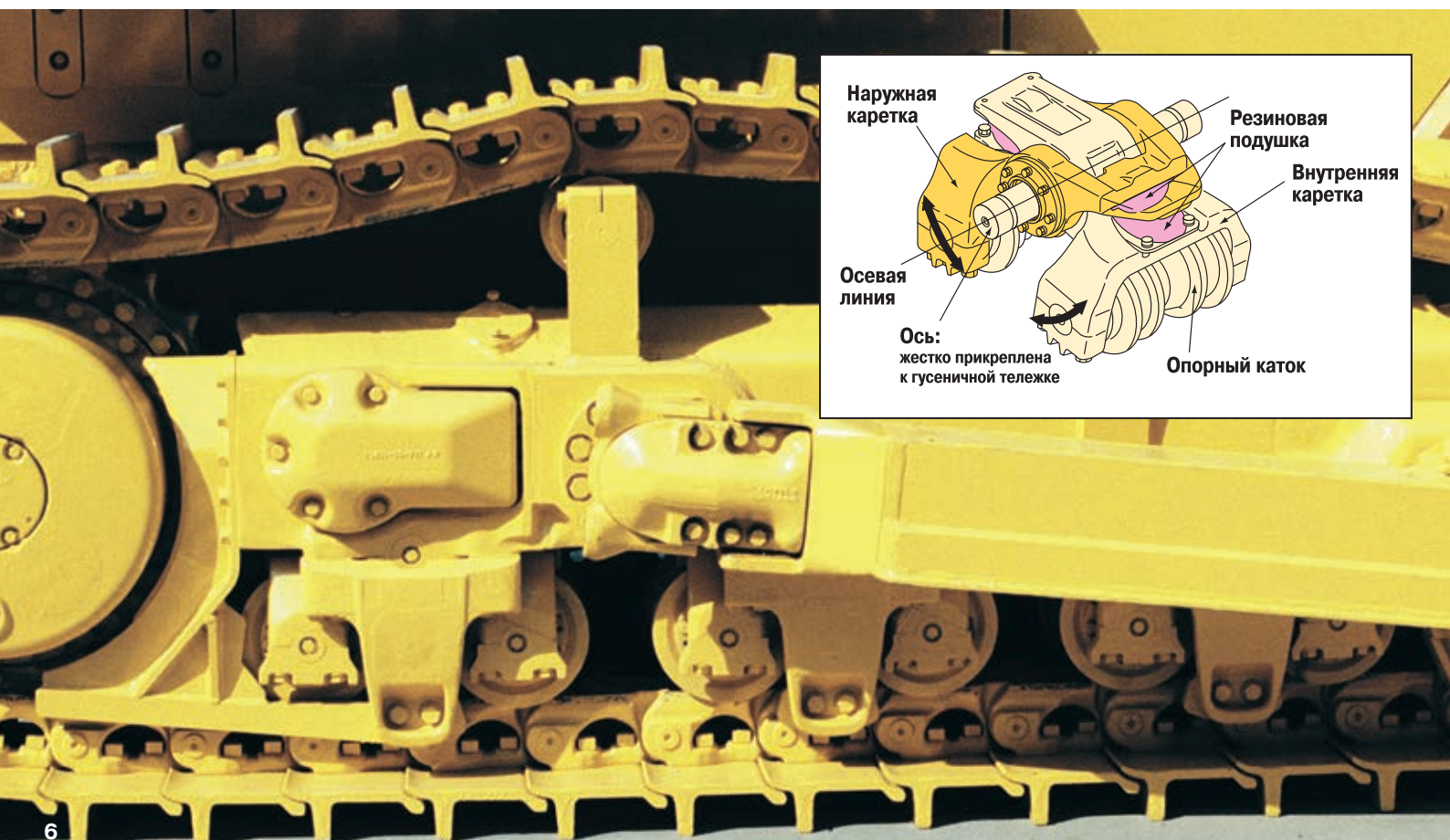
На крестообразной каретке установлен резиновый амортизатор, уменьшающий вибрацию и смягчающий удары. Крестообразная каретка и резиновая подушка по-разному проявляют свои демпфирующие качества в зависимости от характера поверхности земли. При движении машины по ровной поверхности сбалансированная ходовая часть на упругой подвеске функционирует как обычная жесткая ходовая часть.

При движении по неровной дороге демпфирующий эффект сбалансированной ходовой части на упругой подвеске максимально увеличивается.

Сбалансированная ходовая часть на упругой подвеске фирмы Komatsu улучшает сцепление гусеничных лент с грунтом, продлевает срок службы узлов и механизмов машины и обеспечивает более комфортные условия для работы оператора.

### Обычная ходовая часть

При использовании обычной ходовой части с низким расположением привода проскальзывание башмаков минимально. Проскальзывание башмаков существенно уменьшилось благодаря значительной длине и большой опорной площади гусениц. Достигнутое таким образом плотное сцепление с грунтом в совокупности с высокой мощностью двигателя обеспечивает мощное тяговое усилие на крюке. При низком расположении центра тяжести машина обладает отличной динамической устойчивостью.



## Гибкость

Гусеничные ленты гибко следуют рельефу поверхности земли благодаря уникальной конструкции сопряжения гусеничной ленты с катками, разработанной фирмой Komatsu.

- Независимые крестообразные каретки и резиновые подушки соединены с опорными катками.

## Мощное тяговое усилие на крюке при движении по любой местности

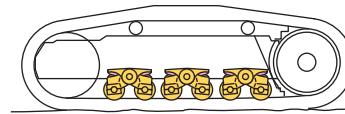
Крестообразная каретка и резиновая подушка по-разному проявляют свои демпфирующие качества

в зависимости от характера поверхности земли. При движении машины по ровной поверхности сбалансированная ходовая часть на упругой подвеске функционирует как обычная жесткая ходовая часть. При движении по неровной поверхности демпфирующие качества упругой подвески сбалансированной ходовой части проявляются в максимальной степени. Башмаки гусеничной ленты постоянно следуют рельефу поверхности, по которой передвигается машина, улучшая фактическое сцепление с грунтом, что значительно увеличивает тяговое усилие на крюке.

### На ровной поверхности

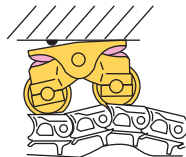


Функционирует как обычная жесткая ходовая часть.

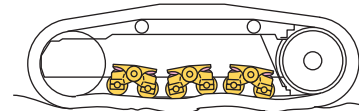


Обеспечивает почти такое же сцепление с грунтом, что и обычная жесткая ходовая часть

### На неровной поверхности



Совершает колебательные движения, соответствующие неровностям поверхности.



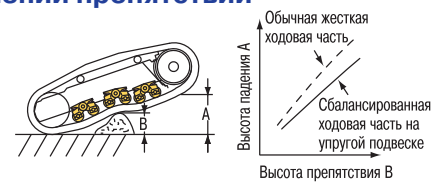
По сравнению с обычной жесткой ходовой частью улучшается сцепление с грунтом и обеспечивается мощное тяговое усилие на крюке благодаря чему, башмаки четко следуют рельефу поверхности. Сильно сжатие резиновых подушек усиливают демпфирующий эффект.

## Комфортность при движении по неровной поверхности



При движении по неровной поверхности резиновые подушки в четыре раза увеличивают демпфирующий эффект.

## Минимальные ударные нагрузки при преодолении препятствий



При преодолении препятствий высота падения машины незначительна.

## Рама

### Плоская нижняя рама

Шкворни и несущие рамы препятствуют скоплению грязи. Эта конструкция облегчает маневрирование при движении по илистым участкам местности и снижает вероятность зависания машины на пнях или валунах.



# Двигатель и гидрогидроформатор

## Двигатель

### Экономия топлива

Проверенный в эксплуатации и рассчитанный на тяжелый режим работы двигатель SA6D140E-2 фирмы Komatsu развивает мощность **225 кВт** (306 л. с.) и обеспечивает высокий крутящий момент, необходимый для эффективного выполнения бульдозерных работ.

Двигатель отвечает требованиям стандарта EPA и обладает высокой надежностью и низким расходом топлива.

### Система автоматического предпускового подогрева

Оптимальное время предпускового подогрева устанавливается автоматически по результату измерения температуры окружающей среды. Это упрощает выполнение операции предпускового подогрева.

### Модульная конструкция компонентов силовой передачи

Модульная конструкция облегчила снятие и установку узлов и механизмов силовой передачи, что обеспечивает сокращение простоя машины.

### Мокрые многодисковые тормоза

Не требуют регулировки, что делает эти узлы необслуживаемыми.

### Другие характеристики, снижающие объем технического обслуживания

- Расширительный бачок системы охлаждения
- Боковые дверцы двигателя открываются вверх
- Сгруппированные точки контроля давления масла
- Сгруппированные заливные горловины





# Технические характеристики



## ДВИГАТЕЛЬ

Komatsu SA6D140E-2, дизельный с жидкостным охлаждением, четырехтактный, с турбонаддувом и охлаждением наддувочного воздуха, шестицилиндровый, диаметр цилиндров **140 мм** (5,51 дюйма), ход поршня **165 мм** (6,50 дюйма), рабочий объем цилиндров **15,24 л** (930 куб. дюймов)

Мощность на маховике\*:  
по стандарту SAE J1349 ..... **225 кВт** (306 л. с.) при 1900 мин<sup>-1</sup>  
по стандарту DIN 6270 ..... **225 кВт** (306 л. с.) при 1900 мин<sup>-1</sup>

Максимальный крутящий момент ..... **160 кг/м** (1157 фунтов на фут) при 1250 мин<sup>-1</sup>

\*Полная мощность на маховике для двигателя стандартной комплектации (по стандарту SAE J1349), включая воздухоочиститель, генератор переменного тока (без зарядной системы), водяной насос, масляный насос, топливный насос, глушитель и вентилятор.

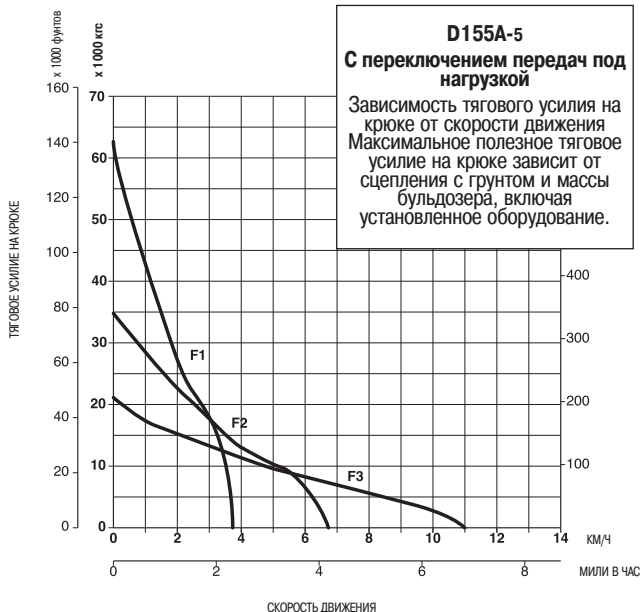
Система непосредственного впрыска топлива. Механический регулятор на весь диапазон частоты вращения. Принудительная смазка от шестеренного насоса. Полнопоточный фильтр смазочного масла. Воздухоочиститель сухого типа с автоматическим выбросом и индикатором пыли. Электрический стартер 11 кВт/24 В. Генератор переменного тока 35 А/24 В. Аккумуляторные батареи 170 А·ч/2 x 12 В.



## ТРАНСМИССИЯ TORQFLOW

Трансмиссия Komatsu типа TORQFLOW состоит из трехэлементного одноступенчатого однофазного гидротрансформатора с водяным охлаждением и планетарной коробки передач с многодисковой муфтой сцепления. Коробка передач имеет гидропривод и смазывается под давлением для обеспечения оптимальной теплоотдачи. Переключение передач (3 переднего и 3 заднего хода) и изменение направления движения осуществляется джойстиком. Рычаг блокировки переключения передач и выключатель блокировки нейтралы предотвращают случайное движение машины.

Передача	Скорость переднего хода, км/ч (мили в час)	Скорость заднего хода, км/ч (мили в час)
1-я передача	<b>0-3,7</b> (0-2,3)	<b>0-5,0</b> (0-3,1)
2-я передача	<b>0-6,7</b> (0-4,2)	<b>0-8,2</b> (0-5,1)
3-я передача	<b>0-11,0</b> (0-6,8)	<b>0-13,9</b> (0-8,6)



## БОРТОВЫЕ РЕДУКТОРЫ

Бортовые редукторы двойного понижения скорости с прямозубой цилиндрической и планетарной передачами увеличивают тяговое усилие. Сегментирование зубчатого ведущего колеса облегчает замену сегментов с болтовым креплением в полевых условиях.



## УПРАВЛЕНИЕ ДВИЖЕНИЕМ МАШИНЫ

Один джойстик обеспечивает управление любыми маневрами машины. Для поворота влево просто наклоните джойстик влево. При наклоне джойстика вправо машина делает поворот направо. При перемещении джойстика вперед машина движется вперед, а если потянуть джойстик на себя, машина начинает двигаться задним ходом. Переключение передач также возможно с помощью одного рычага управления движением.

Работающие в масле многодисковые бортовые фрикционы приводятся в зацепление и расцепляются под действием давления гидравлической системы.

Тормоза бортовых фрикционов используются также как рабочие и стояночные тормоза.

Минимальный радиус поворота (замеренный по следу гусениц на земле) ..... **3,7 м** (12 футов и 2 дюйма)



## ХОДОВАЯ ЧАСТЬ

Подвеска ..... качающаяся, с балансирующим брусом, с установленными впереди осями качания

Рама гусеничной тележки ..... несущая конструкция, выполненная из высокопрочной стали

Заправленные смазкой опорные катки упруго смонтированы на гусеничной тележке с помощью нескольких крестообразных кареток уникальной конструкции, колебательные движения которых амортизируются резиновыми подушками.

Количество опорных катков (с каждой стороны) ..... **6**

Количество поддерживающих катков (с каждой стороны) ..... **2**

Гусеничные ленты со смазанными соединениями. Уникальные пылезащитные уплотнения предотвращают попадание посторонних абразивных материалов в зазор между пальцем и втулкой, продлевая срок службы гусеничных лент. Натяжение гусеничных лент легко регулируется с помощью шприца для консистентной смазки.

Количество башмаков (с каждой стороны) ..... **41**

Высота грунтозацепа ..... **80 мм** (3,1 дюйма)

Ширина башмака (стандартная/максимальная) ..... **560 мм** (22 дюйма)/**710 мм** (28 дюймов)

Опорная площадь ..... **35 950 см<sup>2</sup>** (5572 кв. дюйма)

Удельное давление на грунт (только бульдозера) ..... **76,5 кПа (0,78 кгс/см<sup>2</sup>)**

или **11,2 дюйма** на кв. дюйм

Коля ..... **2100 мм** (6 футов 11 дюймов)



## ЗАПРАВОЧНЫЕ ОБЪЕМЫ

Система охлаждения двигателя ..... **99 л** (26,2 галлона США)

Топливный бак ..... **500 л** (132,1 галлона США)

Система смазки двигателя ..... **37 л** (9,8 галлона США)

Амортизатор ..... **1,5 л** (0,4 галлона США)

Гидромеханическая трансмиссия, главная передача и бортовые фрикционы ..... **60 л** (15,9 галлона США)

Картер бортового редуктора (с каждой стороны) ..... **58 л** (15,3 галлона США)



## ЭКСПЛУАТАЦИОННАЯ МАССА (приблизительная)

**Масса бульдозера:**

Включая массу полной заправки машины маслом, охлаждающей жидкостью, полностью заправленного топливного бака, массу оператора и стандартного оборудования ..... **27 900 кг** (61 510 фунтов)

Вышеуказанная масса плюс масса устанавливаемых по заказу боковых дверей, кондиционера воздуха и скальных башмаков шириной 560 мм (22 дюйма) ..... **28 600 кг** (63 050 фунтов)

**Эксплуатационная масса**, включая массу универсального бульдозерного отвала с изменяемым углом перекоса, многостоечного рыхлителя, стальной кабины, защитной конструкции ROPS, массу оператора, стандартного оборудования, полной заправки машины маслом, охлаждающей жидкостью,

полностью заправленного топливного бака, устанавливаемых по заказу боковых дверей двигателя, кондиционера воздуха и скальных башмаков шириной 560 мм (22 дюйма) ..... **38 700 кг** (85 320 фунтов)

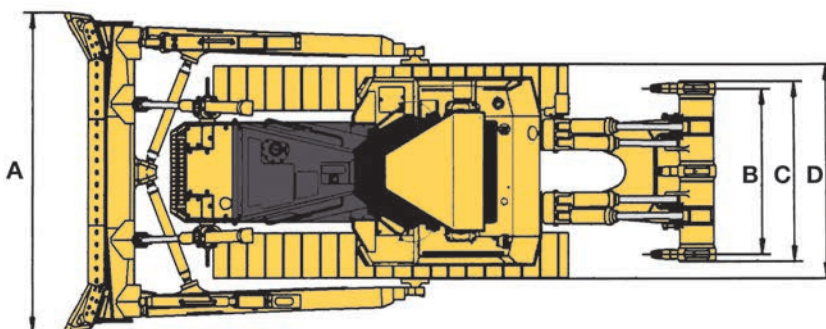
Удельное давление на грунт ..... **105,9 кПа (1,08 кгс/м<sup>2</sup>)**

или **15,4 фунта** на кв. дюйм

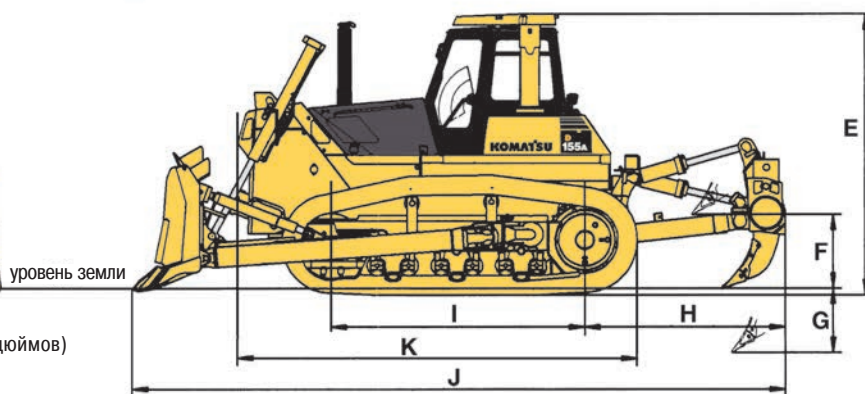


## РАЗМЕРЫ (с полусферическим отвалом с изменяемым углом перекоса)

A	3955 мм	13 футов 0 дюймов
B	2080 мм	6 футов 10 дюймов
C	2260 мм	7 футов 5 дюймов
D	2695 мм	8 футов 10 дюймов
E	3500 мм	11 футов 6 дюймов
F	925 мм	3 фута 0 дюймов
G	870 мм	2 фута 10 дюймов
H	2510 мм	8 футов 3 дюйма
I	3210 мм	10 футов 6 дюймов
J	8155 мм	26 футов 9 дюймов
K	4975 мм	16 футов 4 дюйма



Дорожный просвет: **485 мм** (1 фут 7 дюймов)



## ГИДРАВЛИЧЕСКАЯ СИСТЕМА

Для точного и быстродействующего управления эффективной работой машины разработана чувствительная к нагрузке система CLSS с закрытым центром.

### Гидравлический блок управления:

Все золотниковые клапаны управления установлены снаружи рядом с гидробаком. Гидравлический насос шестеренного типа обеспечивает подачу **255 л/мин** (67,4 галлона США в минуту) при номинальной частоте вращения двигателя.

Установка предохранительного клапана . . . . . 20,6 МПа (**210 кгс/см<sup>2</sup>**)  
или 2990 фунтов на кв. дюйм

### Гидрораспределители

Золотниковый гидрораспределитель для полусферического или прямого отвала с изменяемым углом перекоса:

Положения:

- При подъеме отвала . . . . . подъем, удержание, опускание и плавающее
- При установке угла перекоса отвала . . . . . вправо, удержание и влево

Дополнительный клапан управления необходим для многостоечного рыхлителя с изменяемым углом рыхления и однозубого рыхлителя.

Положения:

- При подъеме рыхлителя . . . . . подъем, удержание и опускание
- При изменении угла наклона . . . . . увеличение, удержание и уменьшение

Гидроцилиндры . . . . . поршневые, двухстороннего действия

	Количество гидроцилиндров	Диаметр цилиндра, мм (дюймы)
Подъема отвала	2	120 мм (4,72")
Перекоса отвала	1	180 мм (7,09")
Подъема рыхлителя	2	160 мм (6,30")
Наклона рыхлителя	2	160 мм (6,30")

### Вместимость гидросистемы:

Полусферического бульдозерного отвала с изменяемым углом перекоса . . . . . 97 л (25,6 галлона США)  
Полусферического бульдозерного отвала с изменяемым углом перекоса . . . . . 97 л (25,6 галлона США)  
Многостоечного рыхлителя (дополнительный объем) . . . . . 35 л (9,2 галлона США)  
Однозубого рыхлителя (дополнительный объем) . . . . . 35 л (9,2 галлона США)



## БУЛЬДОЗЕРНОЕ ОБОРУДОВАНИЕ

Рама бульдозерного отвала выполнена из высокопрочной стали для усиления его конструкции. Шланги контура перекоса отвала смонтированы внутри отвала для обеспечения их защиты от повреждений.

	Габаритная длина с бульдозерным отвалом	Вместимость бульдозерного отвала*	Длина x Высота отвала	Максимальная высота подъема над уровнем земли	Максимальное опускание ниже уровня земли	Максимальная регулировка перекоса	Дополнительная масса
Полусферический отвал с изменяемым углом перекоса	<b>6300 мм</b> 20 футов и 8 дюймов	<b>8,8 м<sup>3</sup></b> 11,5 куб. ярда	<b>3955 мм x 1720 мм</b> 13' x 5'8"	<b>1250 мм</b> 4 фута и 1 дюйм	<b>590 мм</b> 1 фут и 11 дюймов	<b>1000 мм</b> 3 фута и 3 дюйма	<b>4900 кг</b> 10 800 фунтов
Сферический отвал с изменяемым углом перекоса	<b>6695 мм</b> 22 фута	<b>11,8 м<sup>3</sup></b> 15,4 куб. ярда	<b>4265 мм x 1760 мм</b> 14' x 5'9"	<b>1250 мм</b> 4 фута и 1 дюйм	<b>590 мм</b> 1 фут и 11 дюймов	<b>1080 мм</b> 3 фута и 7 дюймов	<b>5600 кг</b> 12 350 фунтов
Отвал с изменяемым углом поворота и перекоса	<b>6502 мм</b> 21 фут и 4 дюйма	<b>4,9 м<sup>3</sup></b> 6,4 куб. ярда	<b>4850 мм x 1205 мм</b> 15'11" x 3'11"	<b>1295 мм</b> 4 фута и 3 дюйма	<b>745 мм</b> 2 фута и 5 дюймов	<b>520 мм</b> 1 фут и 8 дюймов	<b>5140 кг</b> 11 330 фунтов

\* Вместимость отвала рассчитана на основе рекомендованной практики SAE J1265.



## СТАНДАРТНОЕ ОБОРУДОВАНИЕ

- Двухэлементный воздухоочиститель с индикатором засоренности
- Генератор переменного тока, **35 А**
- Аккумуляторные батареи - 2 x 12 В/**170 А•ч**
- Охлаждающий нагнетательный вентилятор
- Ограждения опорных катков тележки
- Педаль деселератора
- Электронная панель текущего контроля
- Грязезащитные щитки
- Предупреждающий сигнал
- Гидросистема для управления бульдозерным отвалом
- Система освещения (включает две передних, одну заднюю фары)
- Однорычажная система управления движением
- Глушитель с колпаком для защиты от дождя
- Расширительный бачок системы охлаждения
- Задняя крышка
- Монтажные стойки
- для конструкции ROPS
- Сиденье на упругой подвеске
- Стартер, **11 кВт/24 В**
- Щитки опорных катков задних секций
- Гусеничная лента в сборе с башмаками – Гусеничная лента со смазанными и герметизированными пальцами
- Башмаки шириной **560 мм** (22 дюйма) с одним грунтозацепом
- Щитки нижней защиты масляного поддона и гидромеханической трансмиссии



## ОБОРУДОВАНИЕ, УСТАНОВЛИВАЕМОЕ ПО ЗАКАЗУ

### Навес для защиты оператора при опрокидывании машины\*

- Дополнительная масса ..... **505 кг** (1100 фунтов)
- Размеры крыши:
  - Длина ..... **1275 мм** (4 фута и 2 дюйма)
  - Ширина ..... **1500 мм** (4 фута и 11 дюймов)
  - Высота от пола отделения оператора ..... **1757 мм** (5 футов и 9 дюймов)

\*Отвечает требованиям стандартов ISO 3741, SAEJ 1040 от апреля 1988 г. к устройствам защиты оператора при опрокидывании (ROPS) и ISO 3449 к устройствам защиты оператора от падающих предметов (FOPS).

### Стальная кабина

- Дополнительная масса: ..... 285 кг (630 фунтов)
- Всепогодная герметичная кабина
- Размеры крыши:
  - Длина ..... **1765 мм** (5 футов и 9 дюймов)
  - Ширина ..... **1720 мм** (5 футов и 8 дюймов)
  - Высота от пола отделения оператора до потолка ..... **1515 мм** (5 футов и 2 дюйма)

### Многостоечный рыхлитель с изменяемым углом рыхления

- Трехстоечный параллелограммный рыхлитель с гидравлическим управлением с бесступенчатым изменением угла рыхления
- Дополнительная масса (включая гидравлический блок управления) ..... **3710 кг** (8180 фунтов)
- Длина рабочей балки ..... **2260 мм** (7 футов и 5 дюймов)
- Максимальная глубина рыхления ..... **870 мм** (2 фута и 10 дюймов)
- Максимальная высота подъема над уровнем земли ..... **925 мм** (3 фута)
- Стандартный угол рыхления\* ..... 49°

### Однозубый рыхлитель с изменяемым углом рыхления

- Одностоечный параллелограммный рыхлитель с гидравлическим управлением и с бесступенчатым изменением угла рыхления
- Дополнительная масса (включая гидравлический блок управления) ..... **2760 кг** (6080 фунтов)
- Длина рабочей балки ..... **1535 мм** (5 футов)
- Максимальная глубина рыхления ..... **1220 мм** (4 фута)
- Максимальная высота подъема над уровнем земли ..... **925 мм** (3 фута)
- Стандартный угол рыхления\*: ..... 49°

\*Замерен при установке наконечника зуба на поверхность земли и вертикальном положении стойки.

### БАШМАКИ

Башмаки, (устанавливаемые по заказу) мм (дюймы)	Корректировка массы бульдозера кг (фунты)	Опорная площадь см <sup>2</sup> (кв. дюймы)
<b>560</b> (22") башмаки с одним грунтозацепом	<b>0</b> 0	<b>35 950</b> 5572
<b>610</b> (24") башмаки с одним грунтозацепом	<b>+210</b> +460	<b>39 160</b> 6070
<b>660</b> (26") башмаки с одним грунтозацепом	<b>+400</b> +880	<b>42 370</b> 6567
<b>710</b> (28") башмаки с одним грунтозацепом	<b>+620</b> +1370	<b>45 580</b> 7056
<b>560</b> (22") скальные башмаки	<b>+460</b> +1010	<b>35 950</b> 5572
<b>610</b> 24") скальные башмаки	<b>+700</b> +1540	<b>39 160</b> 6070
<b>660</b> (26") скальные башмаки	<b>+940</b> +2070	<b>42 370</b> 6567

### Прочее оборудование

- Кондиционер воздуха
- Устройство подачи сигнала заднего хода
- Замки, колпачки и крышки фильтров
- Усиленное навешиваемое защитное ограждение радиатора
- Реверсивный вентилятор
- Тяговый брус для жесткой сцепки
- Ремень безопасности
- Комплект инструментов и приспособлений и стандартный набор запасных частей

### Оборудование для работы в регионах с диапазоном температур окружающего воздуха от –30 до +40 °С

- Система забора воздуха внешнего типа
- Генератор переменного тока ..... 50 А
- Аккумуляторные батареи ..... 2 x 12 В, 220 А•ч
- Боковая дверца двигателя закрытого типа
- Подогреватель охлаждающей жидкости ..... 7500 ккал
- Электрический подогреватель воздуха во впускном коллекторе ..... 5,7 кВт
- Электрический нагреватель охлаждающей жидкости ..... 1 x 230 В, 1,5 кВт
- Электрический подогреватель масляного поддона ..... 2 x 230 В, 600 Вт
- Отопитель и стеклообогреватель ..... 1 x 5300 ккал/ч; 1 x 3300 ккал/ч
- Стартер: ..... 2 x 11 кВт

HRSS160105

Отпечатано в .. ссии, 2018

The image shows the KOMATSU logo in a large, bold, blue font. The letters are uppercase and have a slight shadow effect. The logo is positioned in the top-left corner of a large rectangular frame that occupies the lower half of the page.

[www.komatsu.com](http://www.komatsu.com)

Материалы и технические характеристики могут быть изменены  
без предварительного уведомления  
**КОМАТСУ** является торговой маркой фирмы Komatsu Ltd. Japan