

SENEBOGEN

NEU!
NEW!



164 kW



38 - 43,5 t



14 - 17 m



MAX CAB

830E

MIMHO | MHOS | TRAILER

Materialumschlagmaschine
Material Handling Machine

Stufe IIIb/TIER4i

Weitergedacht. Die neue E-Serie.

A step further. The new E-series.

Unsere Erfahrung aus über 60 Jahren in der Konstruktion und im Bau von hydraulischen Umschlagmaschinen ist in die Entwicklung unserer neuen E-Serie eingeflossen. Das Ergebnis: kompromisslose Höchstleistung in allen Bereichen. Modernste Dieselmotoren gemäß Stufe IIIB oder emissionsfreie Elektromotoren gewährleisten einen ökonomischen und ökologischen Betrieb der Maschine. Hochwertige Komponenten und die Vermeidung von Over-Engineering garantieren eine lange Produktlebensdauer und hohe Wertstabilität. Wir denken an kommende Generationen.

Our experience gained over 60 years in the design and construction of hydraulic material handling machines has been applied in the development of the new E-series. The result: uncompromising performance in all areas. State-of-the-art diesel engines in accordance with TIER 4i or emissionfree electric motors ensure an economical and ecological operation of every machine. High-quality components and avoidance of over-engineering guarantee a long product life and high value stability. We think of the future generations.

1

Green Efficiency

Gut für die Umwelt, gut fürs Portemonnaie

Green Efficiency

Environmental protection, saving money



2

Leistung auf höchstem Niveau

Übertrifft Ihre Erwartungen

Performance on the highest level

Exceeds your expectations

3

Höchster Bedienkomfort

Potenziale entspannt und dauerhaft nutzen

Excellent operating comfort

Use potentials relaxed and continuously



4

Maximale Sicherheit

Schutz für Mensch und Maschine

Maximum safety

Protection for man and machine

5

Wartung und Service leicht gemacht

Mehr Zeit für das Wesentliche

Maintenance and service made easy

More time for the important things





- 25% Kraftstoffverbrauch*
Fuel consumption*
- 50% Stickoxide
Nitrogen Oxides
- 90% Rußpartikel
Particulate Matter

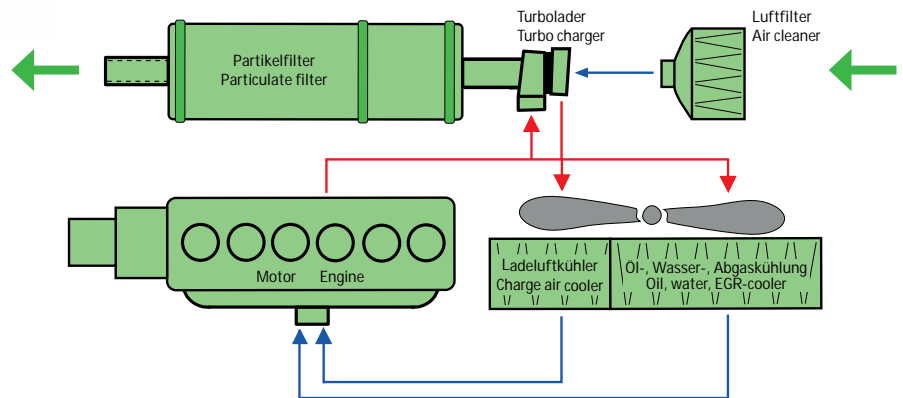
*Bis zu 25% je nach Arbeitseinsatz
*Up to 25% depending on application

1 Green Efficiency – Gut für die Umwelt, gut fürs Portemonnaie

Green Efficiency – Environmental protection, saving money

STUFE IIIB/TIER 4i
 Volle Konformität *Total compliance*

- Optimierte Motoreinstellungen, spezifischer Kraftstoffverbrauch gesenkt
- Saubere Luft dank moderner Abgasnachbehandlung
- *Optimised engine settings, reduced specific fuel consumption*
- *Clean air thanks to modern exhaust gas treatment*



**GREEN
EFFICIENCY**



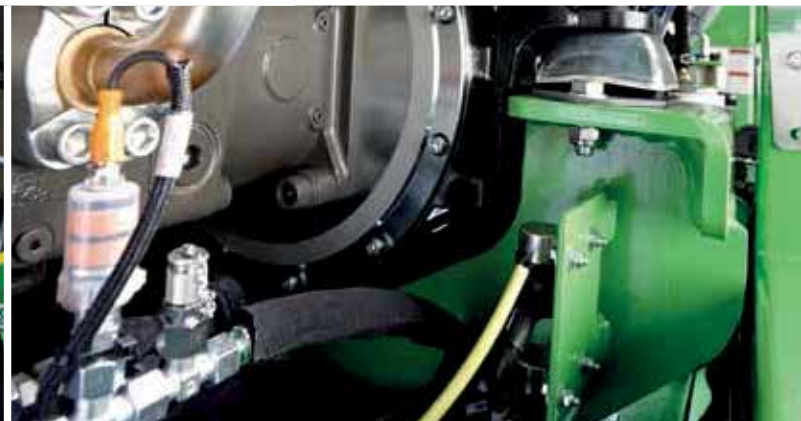
3 x Kraftstoff sparen!
Saving fuel

- Arbeiten im Eco-Mode mit reduzierter Drehzahl
- Leerlaufautomatik senkt die Drehzahl auf 40 % der Arbeitsdrehzahl
- Stopp-Automatik schaltet den Motor ab, wenn keine Leistung abgerufen wird
- *Work in ECO mode with reduced speed*
- *Automatic idling mode reduces the speed to 40 % of the working speed*
- *Automatic stop function switches the engine off if no power is required*

Arbeiten <i>Works</i>	Leerlauf <i>Idling speed</i>		Stopp <i>Stop</i>
1800 ECO min ⁻¹	1400 min ⁻¹	800 min ⁻¹	0 min ⁻¹
0 s	5 s	8 s	5 min

+50% längere Ölstandzeit
longer oil service life

-4,5 dB Geräuschreduktion
Noise reduction



- Sehr groß dimensionierte Hydraulikventile und Leitungen für beste Wirkungsgrade
- SENNEBOGEN HydroClean schützt die Hydraulikkomponenten, senkt Wartungs- und Reparaturkosten (optional)
- Verlängerte Ölstandszeit ermöglicht 50 % längere Wechselintervalle von maximal 3.000 Betriebsstunden*
- Gleichmäßig leise arbeitende Maschine durch entkoppelte Motoraufhängung und Schallschutzmatten in den Türen
- Schalldruckpegel um bis zu 4,5 dB reduziert; Schallleistungspegel nach 2000/14/EG um bis zu 1 dB niedriger als gefordert
- *Extremely large dimension hydraulic valves and hoses for optimal efficiency*
- *SENNEBOGEN HydroClean protects the hydraulic components and reduces maintenance and repair costs (optional)*
- *Increased oil service life enables 50 % longer change intervals of maximum 3.000 operating hours*
- *Even, low-noise operation of the machine through the decoupled motor mounting and soundinsulation mats in the doors*
- *Sound pressure level reduced by up to 4,5 dB, sound power level up to 1 dB under the required level in accordance with 2000/14/EC*

*Nur mit optionalem HydroClean
*Only with optional HydroClean

2 Leistung auf höchstem Niveau

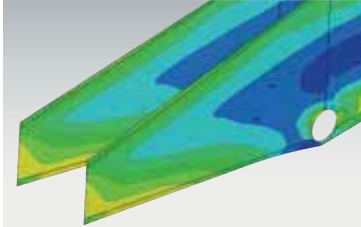
Performance on the highest level

164 kW Leistung
164 kW output

6,7 l Hubraum
6,7 litre capacity

Dauerfeste Mechanik

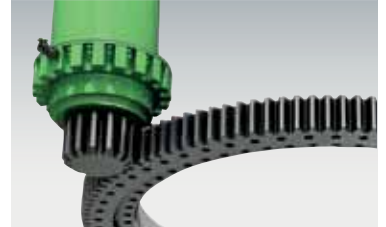
Durable mechanics



- Hoch beanspruchte Bauteile mit modernen FEM-Programmen ausgelegt und optimiert
- *High-stress components designed and optimised with modern FEM programs*

Schnelle Arbeitsspiele

Fast work cycles



- Der außenverzahnte Drehkranz gewährleistet höhere Drehmomente
- Automatische Positionierbremse mit Drehzahlüberwachung
- *The externally geared slewing ring enables higher torques*
- *Automatic positioning brake with speed monitoring*

Robuste Seitendeckel

Robust side covers

- Aus recyclingfähigem Stahlblech, praktischer Witterungsschutz, leichte Bedienung
- *Made from recycable steel plate, practical weather protection, easy operation*





Massive Zylinder

Solid cylinders

- Massive Zylinder für hohe Traglasten auch bei maximaler Reichweite und hoher dynamischer Beanspruchung
- *Solid cylinders for high loads, including with maximum range and high dynamic stress*

Lüfter / Kühlsystem: Sicherer Betrieb auch in Heißgebieten

Fans and cooling system: safe operation in hot areas



- Konstante, zuverlässige Leistung auch bei maximaler Beanspruchung durch besonders groß dimensionierte und widerstandsfähige Lüfter und Kühler
- Wasser- und Ölkühler mit bestem Wirkungsgrad durch Steuerung über Axialkolbenpumpe und -motor, thermostatische Bedarfsregelung
- Ladeluftkühler mit bestem Wirkungsgrad durch den direkten mechanischen Antrieb
- Schnelle und kraftvolle Lüfterumkehr für längere Kühlphase (um 50 % schnellerer Lüfterumkehrzyklus)
- *Constant, reliable performance, including under maximum stress thanks to particularly high-dimensioned and resilient fans and coolers*
- *Water and oil coolers with optimal efficiency, controlled via axial piston pump and motor, thermostatic demand regulation*
- *Charge-air coolers with optimal efficiency through direct mechanical drive*
- *Quick and powerful fan reversal for longer cooling phase (50 % quicker fan reversal cycle)*

3 Höchster Bedienkomfort

Excellent operating comfort

MAXCAB



Komfortkabine maXcab

Comfort cabin maXcab

- Luftgefederter Komfortsitz, Sitzheizung und Klimaautomatik
 - Komfortable Joystick-Steuerung, höchste Feinfühligkeit auch bei überlagerten Bewegungen
 - Schiebetür für komfortablen Ein- und Ausstieg
 - Ausstellbares Frontfenster
 - Stabiler Trittrost mit Geländer neben der Kabine
 - Monitor für Kameras rechts und hinten
- **SENNEBOGEN Optimode:**
Der Fahrer kann zwischen verschiedenen Modi wählen, die die Maschine in punkto Leistung und Feinfühligkeit optimieren.
- *Air-cushioned comfort seat, heated seat and automatic air conditioning*
 - *Comfortable joystick control, highest possible sensitivity, including with superimposed movements*
 - *Sliding door for comfortable entry and exit*
 - *Opening front window*
 - *Stable step with hand rail beside the cab*
 - *Monitor for cameras at the right and rear*
- **SENNEBOGEN Optimode:**
the driver can choose from different modes, which control the performance and sensitivity of the machine.



Komfortable Arbeitsposition:
Comfortable working position:

- 5,6 m Sichthöhe
- Hohe Standsicherheit durch breites Abstützquadrat
- 5,6 m maximum viewing height
- High level of stability through wide outrigger area

maXcab mit Schiebetür für Sicherheit und Komfort beim Ein- und Ausstieg
maXcab with sliding door for safety and comfort when entering and exiting

SENCON – SENNEBOGEN Control System

- | | |
|---|--|
| ■ Brilliant und sehr übersichtliche Darstellung, einfache Menüführung | ■ <i>Brilliant and extremely clear display, simple menu guidance</i> |
| ■ Aktuelle Werte können ohne zusätzliche Messgeräte ermittelt werden | ■ <i>Current values can be obtained with no additional measuring equipment</i> |
| ■ Individuelle Möglichkeit der Feinabstimmung z.B. Leerlaufautomatik | ■ <i>Individual fine adjustment, e.g. automatic idling mode</i> |
| ■ Schnelle Fehlersuche durch detaillierte Fehlerbeschreibung und Meldungen | ■ <i>Rapid troubleshooting through detailed error description and messages</i> |
| ■ Statistische Auswertungen | ■ <i>Statistics evaluations</i> |
| ■ Absolut sicher: Selbst beim unwahrscheinlichen Ausfall des SENCON oder der Controller bleibt die Maschine voll funktionsfähig, alle wichtigen Arbeitsfunktionen können manuell aktiviert werden. | ■ <i><u>Completely safe:</u> The machine remains fully functional, even in the unlikely event of a failure in the SENCON or the controllers.</i> |



Absolut sicher!
absolutely safe!

4 Maximale Sicherheit

Maximum safety

Sicherer Halt – sichere Standflächen

Secure Hold – secure working spaces

- Sicherer Auf- und Abstieg zum Oberwagen und sicherer Stand auf den Arbeitsflächen durch serienmäßige Trittroste und rutschfeste, großflächige Trittplatten
- Umlaufendes Geländer (optional)
- Safe access to and from the upper carriage and stable standing on the work spaces through steps and anti-slip footbars as standard
- All-round hand rail (optional)

Vorsteuerventile

Pilot valves



- Schutz der Vorsteuerventile vor eindringender Feuchtigkeit durch Abdeckung
- Pilot valves protected against penetrating moisture thanks to sheet metal cover

Trittrast mit Geländer

Step with railing



- Serienmäßig – Sicherheit beim Auf- und Abstieg
- Schiebetür erleichtert sicheres und bequemes Ein- und Aussteigen
- Standard – safety in entering and exiting
- Sliding door for simplified and safe access to the operator's cab

2 Kameras

2 Cameras

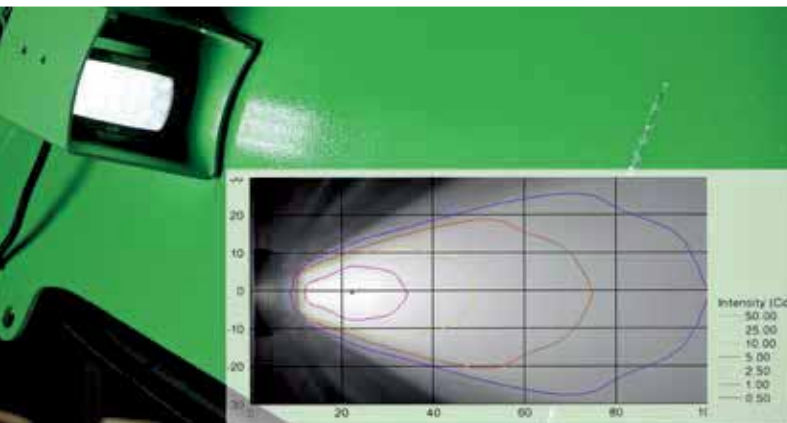


- Kameras hinten und rechts für beste Rundumsicht und Sicherheit
- Cameras on the right and rear offer optimal all-round vision and safety



LED-Scheinwerfer
LED headlights

Sicherheitsventile
Safety valves



- Bessere Ausleuchtung des Arbeitsfeldes durch leistungsstarke LED-Scheinwerfer mit 35 % mehr Lichtleistung
- Improved lighting of the work area through high-performance LED headlights with 35 % more lighting power

- Schutz für Mensch und Material durch Sicherheitsventile an der Ausrüstung
- Protection for both man and material thanks to safety valves on the equipment

5

Wartung und Service leicht gemacht

Maintenance and service made easy



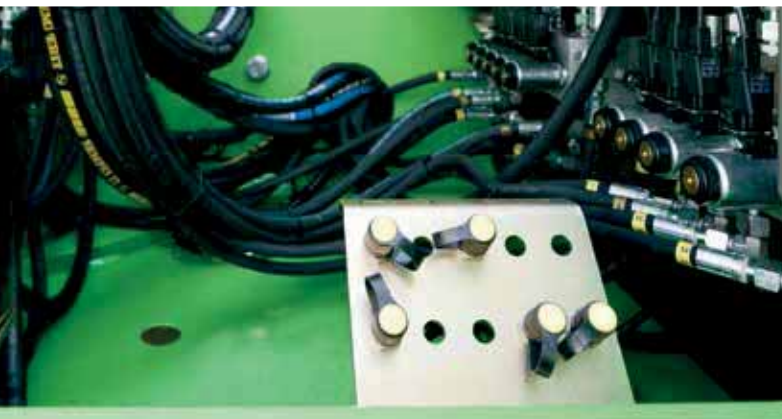
Einfachheit

Simplicity

- Leichte und schnelle Fehlerdiagnose durch den übersichtlichen und klar beschrifteten Elektroverteiler
- *Quick and easy fault diagnosis through the clearly arranged and labelled electric control box*

Zentrale Messpunkte

Central measuring points



- Zentrale Messpunkte zur einfachen und schnellen Überprüfung der gesamten Hydraulikanlage
- *Central measuring points for quick and easy monitoring of the entire hydraulic system*

Eindeutige Kennzeichnung

Clear identification



- Kennzeichnung aller Teile mit einer eindeutigen Teilenummer
- Einfache und sichere Ersatzteilbestellung
- *All components can be identified via a clear part number*
- *Safe and easy spare parts ordering*

Modularer Aufbau – vielseitige Lösungen

Modular design – manifold solutions

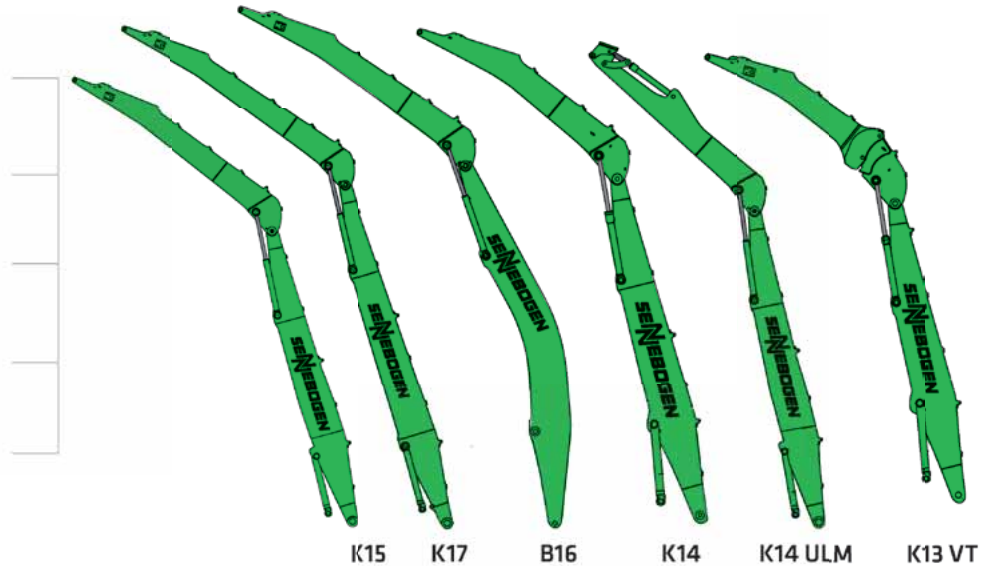
Anbaugeräte

attachment tools

-  **Mehrschalengreifer**
orange-peel grab
-  **Zweischalengreifer**
clamshell grab
-  **Magnetplatte**
magnet plates
-  **Schrottschere**
mobile shear types
-  **Vakuum-Traverse**
vacuum lifting device

Ausrüstungen (weitere auf Anfrage)

equipments (additional upon request)



Oberwagen
upper carriage

Kabinen

cabins

-  **maXcab**
E270 mit maXcab
E270 with maXcab
-  **maXcab**
E300/260 mit maXcab
E300/260 with maXcab



-  **Diesel-hydraulischer Antrieb**
diesel-hydraulic drive
-  **Elektro-hydraulischer Antrieb**
electro-hydraulic drive

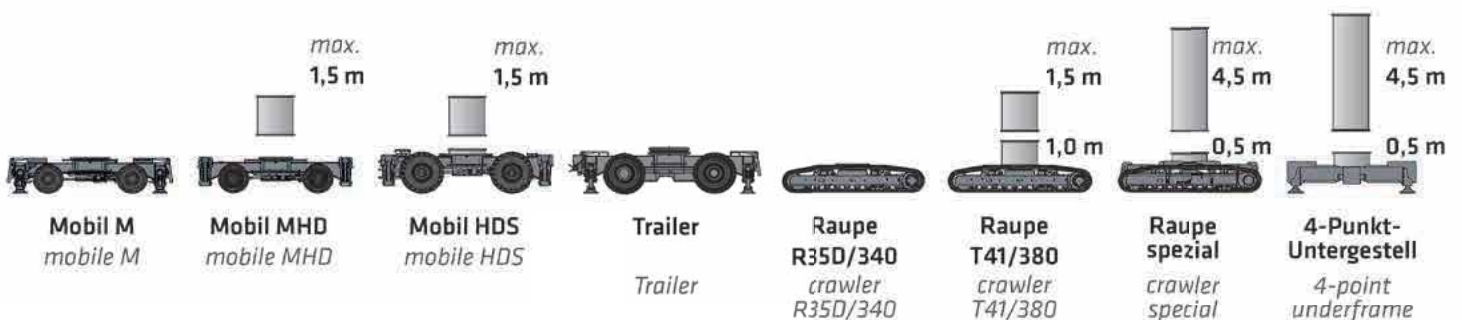
Optionen

options

-  **Motorleitungstrommel**
motorized cable reel
-  **Transformator**
transformer

Varianten Unterwagen

variants undercarriage



830E Serien- / Sonderausstattung

Serial / optional equipment

Serienausstattung *serial equipment* ●
Sonderausstattung *optional equipment* ●

MOTOR	ENGINE	
Diesel-Wasserabscheider mit Heizung	Diesel water separator with heating	●
Leerlaufautomatik und Eco Modus für Dieselmotor	Automatic idling mode and Eco mode for diesel engine	●
Stoppautomatik für Dieselmotor	Automatic stop function for diesel engine	●
Drehrichtungsumschaltung des Kühlerventilators	Direction reversal of the cooling fan	●
Luftfilter mit integriertem Vorabscheider (Zyklon)	Air-filter with integrated pre-separator (cyclone)	●
Dieselfilter mit Wasserabscheider	Diesel filter with water separator	●
Motorblockvorwärmung	Engine block pre-heating	●
elektrische Betankungspumpe	Electric fuel pump	●
Fremdstartpole	Jump start plugs	●

HYDRAULIKSYSTEM	HYDRAULIC SYSTEM	
hydraulisch vorgesteuerte Arbeitsfunktionen	Hydraulically piloted working functions	●
thermostatisch geregelter Lüfterantrieb	Thermostatically regulated fan drive	●
3 µm Hydraulikfeinstfiltersystem SENNEBOGEN HydroClean	3 µm hydraulic fine filter system SENNEBOGEN HydroClean	●
Loadsensing / LUDV Hydrauliksystem / Grenzlastregelung	Load sensing / LUDV hydraulic system / load limit sensing control	●
Bio-Ölbefüllung	Bio oil filling	●
Tool control zur Programmierung von bis zu 10 Werkzeugen in Druck/Menge	Tool control for programming up to 10 tools in pressure/flow	●
Hydraulikkreis für Scherenanbau / zusätzlicher Hydraulikkreis	Hydraulic circuit for shear attachment / additional hydraulic circuit	●
Lastmoment-Warnung mit Auslastungsanzeige ohne / mit Abschaltung	Load moment warning with utilization display without/with switch-off	●
elektronische Überlast-Sicherung mit Überlastabschaltung	Electronic overload protection with overload switch-off	●

OBERWAGEN	UPPER CARRIAGE	
Autom. Zentralschmierung für Ausrüstung und Drehkranzlaufbahn	Autom. central lubrication for equipment and slewing ring path	●
außenverzahnter Drehkranz mit 360° Schutz und Ritzelzahnschmierung	Externally geared slewing ring with 360° protection and gear teeth lubrication	●
Drehwerksbremse über Fußpedal	Swing bearing brake via foot pedal	●
zentraler Elektroverteiler, Batterietrennschalter	Central electric control box, ground circuit breaker	●
Geländer am Oberwagen / Zusatztlichtpakete mit LED / Feuerlöscher	Hand rail on the upper structure/additional light packages with LED/fire extinguisher	●
Sonderlackierung / seeklimanahe Lackierung für Hafeneinsatz	Special paint / sea-climate paint for use at ports	●
Hydrauliktankvorwärmung, elektrisch, mit Steckdose am Oberwagen	Hydraulic tank pre-heating, electric, with socket on the upper structure	●
Tieftemperaturpaket (Öle, Batterieheizung, Hydraulikölvorwärmung, Kabine, Motor)	Low temperature package (oils, battery heating, hydraulic oil pre-heating, cab engine)	●

SENNEBOGEN MAXCAB	MAXCAB	
luftgefederter Fahrersitz mit Kopfstütze	Air-cushioned driver seat with head support	●
Sitzheizung, Klimaautomatik, Defrosterfunktion	Heated seat, automatic air conditioning, defroster function	●
Standheizung mit Zeitschaltuhr	Auxiliary heating with timer	●
Kabine Aktivkohlenfilter Innen-/Außenluft	Cab active coal filter inside/outside air	●
Lenkradlenkung mit verstellbarer Lenksäule	Steering wheel with adjustable steering column	●
Joysticklenkung	Joystick steering	●
Schiebetür, Trittrost neben Kabine	Sliding door, stable step beside the cab	●
Schiebefenster in der Fahrertür	Sliding window in the driver door	●
SENCON Control-System mit Anzeige	SENCON control system with display	●
Frontscheibe aus Panzerglas, starr / Dachfenster aus Panzerglas	Bullet proof glass front window, rigid / bullet proof glass roof window	●
Sicherheitsverglasung seitlich und hinten aus Polycarbonat	Safety glass at the side and rear made from polycarbonate	●
Bodenscheibe	Floor window	●

12 V / 24 V Anschlüsse in der Kabine	12 V / 24 V connections in the cab	●
Kamera rechts & hinten mit Farbmonitor (weitere optional)	Camera right & rear with colour monitor (additional cameras optional)	●
Parallelscheibenwischer mit Wisch-Wasch-Funktion für Frontscheibe	Parallel windscreen wipers with washer for front windscreen	●
Scheibenwischer mit Wisch-Wasch-Funktion für untere Front-/Dachscheibe	Windscreen wipers with washer for upper front windscreen / roof window	●
Sonnenrollo für Dachfenster und Frontscheibe	Sun shade for the roof window and front windscreen	●
Dachschutzgitter / FOPS-Dachschutzgitter / Frontschutzgitter	Roof protective guard / FOPS roof protective guard / front protective guard	●
hydraulische hochfahrbare Kabine E270	Hydraulically elevating cab E270	●
hydraulisch hoch- und vorfahrbare Kabine E300/260	Cab with upward and forward moving E300/260	●
starre Kabinenerhöhung, 1,0 m (MHD, MHDS und Trailer 1,5 m)	Rigid cab elevation, 1,5 m (MHD, MHDS and Trailer 1,5 m)	●
vergrößerte Industriekabine mit ungeteilter Frontscheibe aus Panzerglas	Larger industrial cab with undivided front windscreen made from toughened glass	●
Radiovorbereitung / Radio und CD mit Lautsprechern	Radio pre-installation / Radio and CD with loudspeakers	●

UNTERWAGEN	UNDERCARRIAGE	
Allradantrieb, Parkbremse, Zweigang-Lastschaltgetriebe	Four-wheel drive, parking brake, two-gear powershift transmission	●
M: Vollgummibereifung 12.00-20, 8-fach MHD: Vollgummibereifung 12.00-20, 8-fach MHDS: Vollgummibereifung 16.00-25, 4-fach Trailer: Luftbereifung 650/65-R25, 4-fach	M: Solid rubber tyres 12.00-20, 8 MHD: Solid rubber tyres 12.00-20, 8 MHDS: Solid rubber tyres 16.00-25, 4 Trailer: Pneumatic tyres 650/65-R25, 4	●
MHD: Luftbereifung 12.00-20, 8-fach MHDS: Luftbereifung 20.50-R25, 4-fach	MHD: Pneumatic tyres 12.00-20, 8 MHDS: Pneumatic tyres 20.50-R25, 4	●
4-Punkt Prätzenabstützung 500 x 424 mm	4-point outriggers 500 x 424 mm	●
Schiebeschild zusätzlich zur 4-Punkt-Abstützung (vorne oder hinten)	Blade in addition to the 4-point outriggers support (front or rear)	●
Einzelbetätigung der Abstützungen	Individual actuation of the outriggers	●
Pendelachse vorne, wartungsfreie Gelenkwellen	Oscillating axle front, maintenance-free cardan shafts	●
automatische Pendelachs-freischaltung längs	Automatic swing axle release, longitudinal	●
Schutz für den Fahrtrieb / Rangierkupplung	Protection for the drive/shunting coupling	●

ARBEITSAUSRÜSTUNG	WORKING EQUIPMENT	
Schnellwechsellkupplungen an den Anschlüssen Greifer auf/zu/drehen	Quick change couplings on the connections gripper open/close/turn	●
Kugelhähne an den Hydraulikleitungen Greifer auf/zu/drehen	Ball valves on the hydraulic lines gripper open/close/turn	●
Multikupplung	Hydraulic coupling device	●
Schwimmstellung für Ausrüstung über Hubzylinder	Floating setting for equipment via lifting cylinders	●
Hubbegrenzung / Stielbegrenzung einstellbar	Hoisting limiter / stick limiter adjustable	●
Rohrbruchsicherheitsventile für Hubzylinder	Safety check valves for hoist cylinders	●
Rohrbruchsicherheitsventile für Stielzylinder	Safety check valves for stick cylinders	●

MAGNETANLAGE	MAGNET SYSTEM	
hydraulisch angetriebener Magnetgenerator 15 kW / 20 kW	Hydraulically driven magnet generator 15 kW / 20 kW	●

Elektrohydraulische Antriebe

Electro-hydraulic drives



Kosten um 50% senken: Elektrohydraulische Antriebe

Reduce costs by 50%: Electro-hydraulic drives



- Niedrigste Betriebskosten
 - Sehr geräuscharmes und quasi vibrationsfreies Arbeiten
 - Lange Lebensdauer hydraulischer Komponenten durch pulsationsfreie Antriebe
 - Umweltschonend: emissionsfrei Für jede SENNEBOGEN-Maschine erhältlich
- Lowest operating costs
 - Very quiet and virtually vibration-free operation
 - Long service life of hydraulic components by pulsation-free drives
 - Environmental friendly: No emissions For every type of SENNEBOGEN machine available

MOTOR

Leistung	164 kW / 223 PS bei 2000 min ⁻¹
Modell	Cummins QSB 6.7 -C220, Stufe IIIb
Direkteinspritzung, Turbo aufgeladen, Ladeluftkühlung, emissionsreduziert, ECO-Mode, Leerlaufautomatik	
Kühlung	wassergekühlt
Luftfilter	Trockenfilter mit Vorabscheider, automatischem Staubaustrag, Haupt- und Sicherheitselement, Verschmutzungsanzeige
Kraftstofftankinhalt	500 l
Elektrische Anlage	24 V
Batterien	2 x 150 Ah, Hauptschalter

HYDRAULIK

Load Sensing / LUDV Hydrauliksystem für Arbeitsfunktionen und Fahrfunktion

Pumpentyp	Verstell-Kolbenpumpe in Schrägscheibenbauart, lastdruckunabhängige Volumensteuerung für gleichzeitige, unabhängige Steuerung der Arbeitsfunktionen
Pumpenregelung	Nullhubregelung, Bedarfsstromsteuerung – die Pumpen fördern nur so viel Öl, wie auch tatsächlich verbraucht wird, Druckabscheidung, Grenzlastregelung
Fördermenge	max. 520 l/min
Betriebsdruck	bis 250/350 bar
Filtration	Hochleistungsfiltration mit Langzeitwechselintervall SENNEBOGEN HydroClean-Feinstfiltersystem, Wasserabscheidung, optional
Hydrauliktank	310 l
Steuerung	Proportionale, feinfühlig hydraulische Ansteuerung der Arbeitsbewegungen, 2 hydraulische Servo-Joysticks für die Arbeitsfunktionen, Zusatzfunktionen über Schalter und Fußpedale
Alle Hydraulikkreise sind mit Sicherheitsventilen abgesichert Hydraulikspeicher für Notablass der Ausrüstung bei Motorstillstand Rohrbruchsicherheitsventile für die Hubzylinder Rohrbruchsicherheitsventile für die Stielzylinder	

DREHANTRIEB

Kompaktplanetengetriebe mit Schrägachsen-Hydraulikmotor, integrierte Bremsventile	
Feststellbremse	Lamellenbremse, über Federn wirkend
Drehkranz	Starker Kugeldrehkranz, abgedichtet
Drehgeschwindigkeit	0-8 min ⁻¹ , stufenlos

OBERWAGEN

Bauart	Verwindungssteife Kastenbauweise, präzisionsbearbeitet, Stahlbüchsen für Auslegerlagerung
Klare, sehr servicefreundliche Konzeption, in Längsrichtung eingebauter Motor	

KÜHLSYSTEM

Kompakte 3-Kreis-Kühlereinheit mit großer Kühlleistung, thermostatisch geregelter Lüfterantrieb reduziert Energieverbrauch und Lärmemission

ARBEITSAUSRÜSTUNG

Konstruktion	Jahrzehntelange Erfahrung und modernste Computersimulation garantieren ein Höchstmaß an Stabilität und Lebensdauer
Lagerstellen sind sehr groß dimensioniert mit wartungsarmen, abgedichteten Spezial-Lagerbüchsen, präzisionsbearbeitet	
Zylinder	Hydraulikzylinder mit hochwertigen Dichtungs- und Führungselementen, Endlagendämpfung, Lagerstellen abgedichtet
Zentralschmierung	Automatische Zentralschmieranlage

UNTERWAGEN

Konstruktion	Starker Mobilunterwagen mit integrierter 4-Punkt-Pratzenabstützung, Lenkachse als hydraulisch feststellbare Pendelachse, Pendelachszyylinder mit Rohrbruchsicherheitsventilen
Antrieb	Allradantrieb über Verstellhydraulikmotor mit direkt angebautem, automatisch wirkendem Bremsventil und 2-Stufen-Lastschaltgetriebe, starke Planetenachsen mit integriertem Lenkzylinder, Betriebsbremse im 2-Kreis-System
Parkbremse	Lamellenbremse, über Federn wirkend
Fahrgeschwindigkeit	0 - 7 km/h Stufe I 0 - 20 km/h Stufe II Trailer 25 km/h

EINSATZGEWICHT

830 M mit MP30E, Arbeitsausrüstung K17 und Greifer 600 l	ca. 38.500 kg
830 MHD mit MP31E, Arbeitsausrüstung K17 und Greifer 600 l	ca. 40.000 kg

Das Einsatzgewicht variiert je nach Ausführung und Ausstattung.

DIESEL ENGINE

Output	164 kW / 220 HP at 2000 rpm
Model	Cummins QSB 6.7 - C220 TIER 4i
Direct injection, turbo charged, intercooler, reduced emission, Speed idling system, economic mode	
Cooling	Water cooled
Air filter	Dry air filter with precleaner, automatic dust discharge, main and safety element, pollution indicator
Fuel tank	500 l
Electric system	24 Volt
Batteries	2 x 150 Ah, main switch

HYDRAULIC SYSTEM

Load Sensing / LUDV system for working functions and drive function

Hydraulic pump	Variable displacement piston pump, swash-plate type, load sensing regulation for parallel, independent operation of the working functions
Pump regulation	Zero flow regulation, flow on demand control – the pumps only supplying the required oil pressure cut off, speed sensing regulation
Oil flow up to	520 l/min
Pressure up to	250 / 350 bar
Filtration	High energy efficiency filtration with long time change interval, SENNEBOGEN Hydro-Clean micro filtration with water separation, option
Hydraulic tank	310 l
Steering	Proportional and precise control of the hydraulic functions, 2 hydraulic servo joysticks for operating movements, additional functions through switches and foot pedals
Safety valves for all hydraulic circuits	
Pressure accumulator for lowering of attachments when engine turned off	
Safety check valves for hoist cylinders	
Safety check valves for stick cylinders	

SLEWING SYSTEM

Compact planetary reduction gear with piston type hydraulic motors, integrated brake valves	
Parking brake	Multi disc brake, spring loaded
Slewing ring	Strong ball slewing ring, sealed
Slewing speed	0-8 rpm, stepless

UPPER CARRIAGE

Design	Torsion resistant type design, precision machined, steel bushes for the boom pivot
Clear, very service-friendly design, engine installation in longitudinal direction	

COOLING SYSTEM

Compact 3 circuit cooling system, large sized, thermostatically fan control, reduces fuel consumption and noise emission

WORKING EQUIPMENT

Design	Decades of experience and state-of-the-art computer simulation guarantee highest stability and durability
Pivots are well designed with low maintenance, precision machined, sealed special bushes	
Cylinders	Hydraulic cylinders with high-grade seal and guide system, end position damping, sealed bearings
Lubrication	Automatic central lubrication system

UNDER CARRIAGE

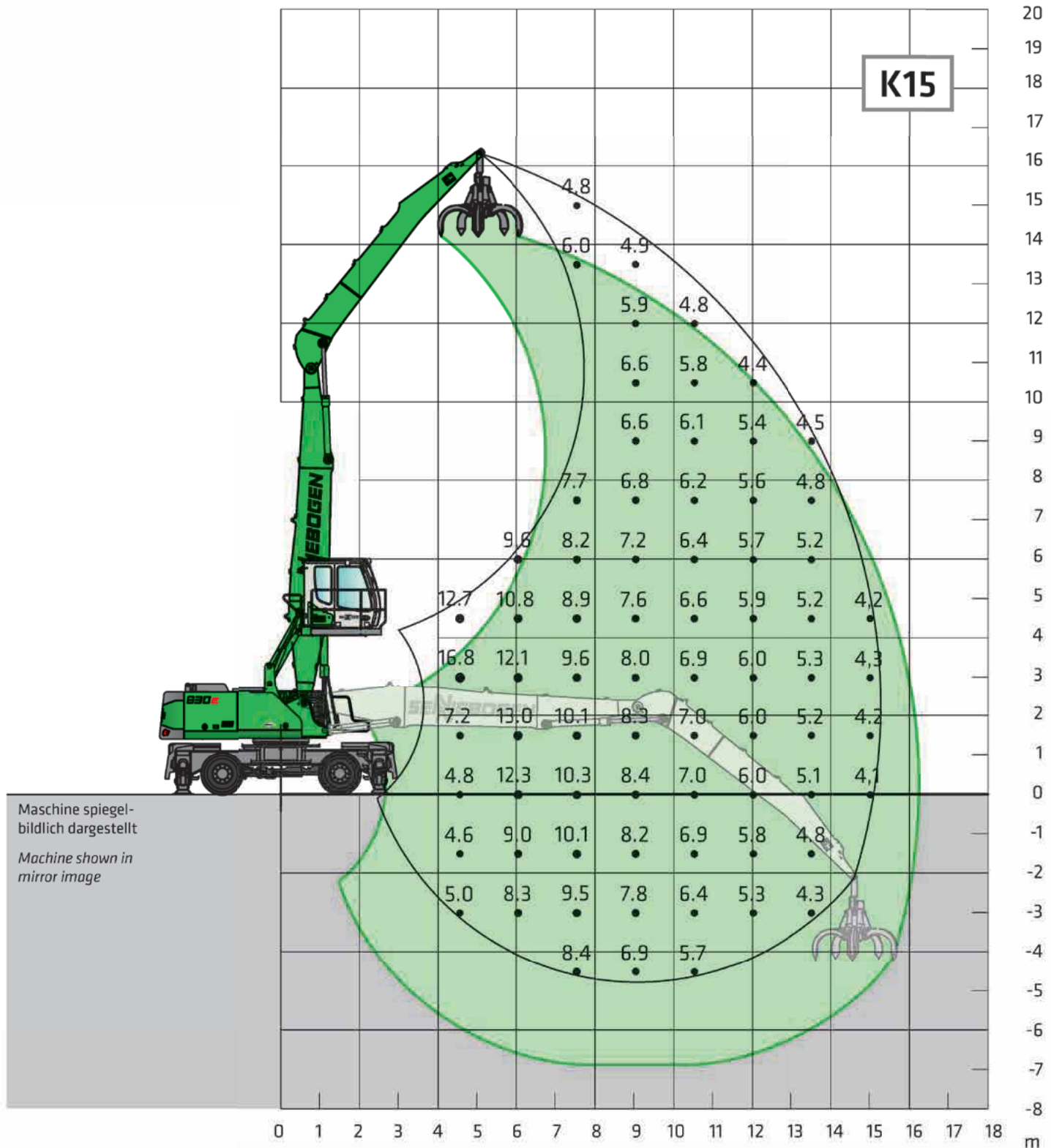
Design	Strong, rubber tired undercarriage with integrated 4-point outriggers, steering axle as an oscillating axle lockable. Oscillating axle cylinders with safety check valves
Drive	All-wheel drive via variable displacement piston motor with directly mounted automatic brake valve and 2-stage power shift gear, strong axles with integrated steering cylinder, operating brakes in 2 circuit system
Parking valves	Multi disc brake, spring loaded
Travelspeeds	0 - 7 km/h gear I 0 - 20 km/h gear II Trailer 25 km/h

OPERATING WEIGHT

830 M with MP30E including K17 working equipment and grab 600 l approx. 38,500 kg

830 MHD with MP31E including K17 working equipment and grab 600 l approx. 40,000 kg

The operating weight may vary with different equipment and attachments.



Unterwagen *undercarriage* MP30E

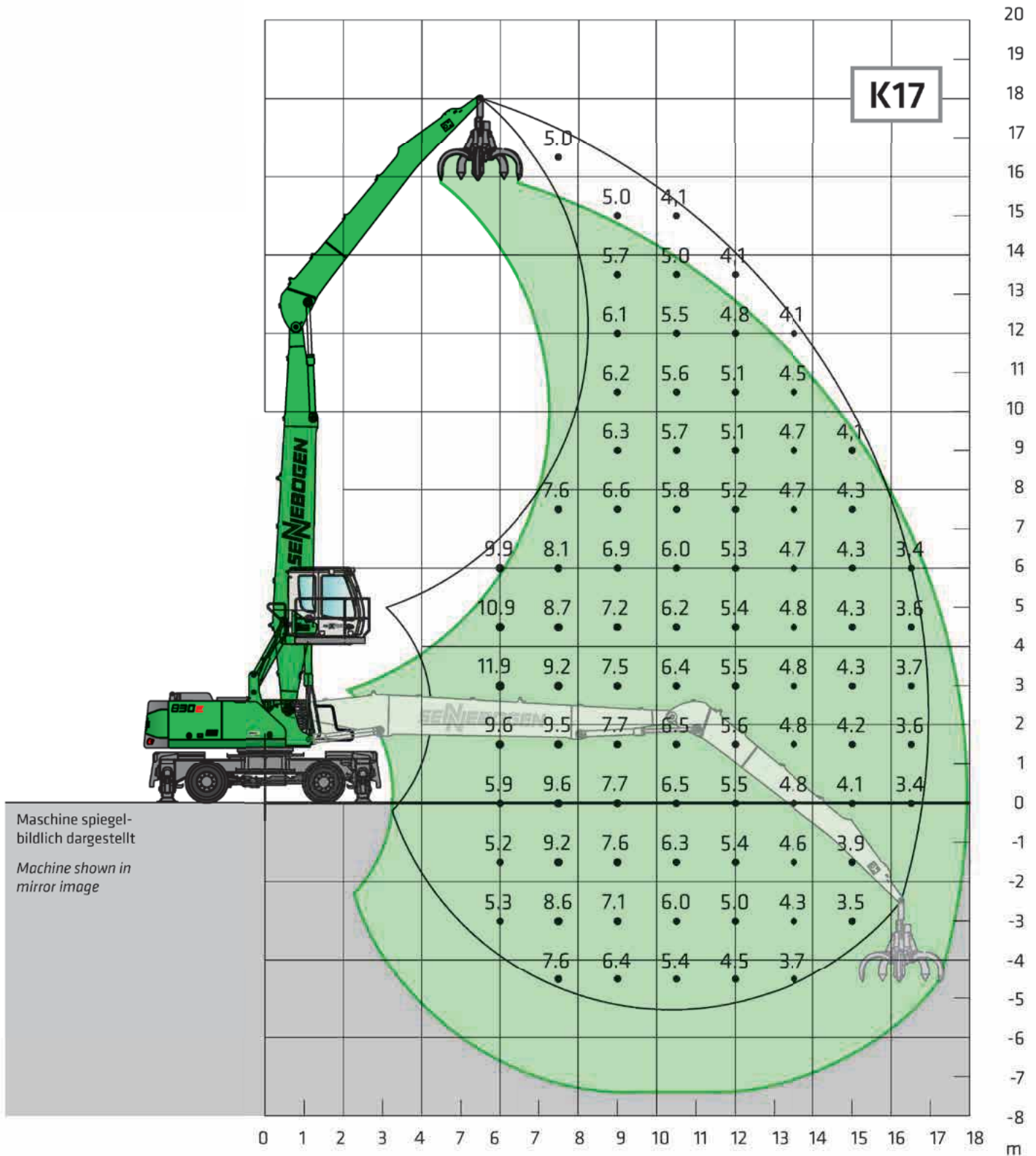
Kompaktausleger *compact boom* 8,5 m

Kabine *maXcab E270, hydraulisch hochfahrbar*

Ladestiel *Loading stick* 7,0 m

cabin maXcab E270, hydraulic elevating

Alle Werte sind in Tonnen (t) angegeben und betragen 75 % der statischen Kipplast bzw. 87 % der hydraulischen Hubkraft gemäß ISO 10567. Sie gelten auf festem und ebenem Untergrund 360° schwenkbar. Die Werte in Klammern [] gelten in 360° freistehend. Arbeitsgeräte wie Mehrschalengreifer, Magnet etc. sind Teil der Traglast. Hydraulikbagger im Hebezeugbetrieb sind gemäß der harmonisierten EU-Norm EN 474-5 mit Rohrbruchsicherungen an den Hubzylindern und einer Überlastwarneinrichtung auszurüsten.

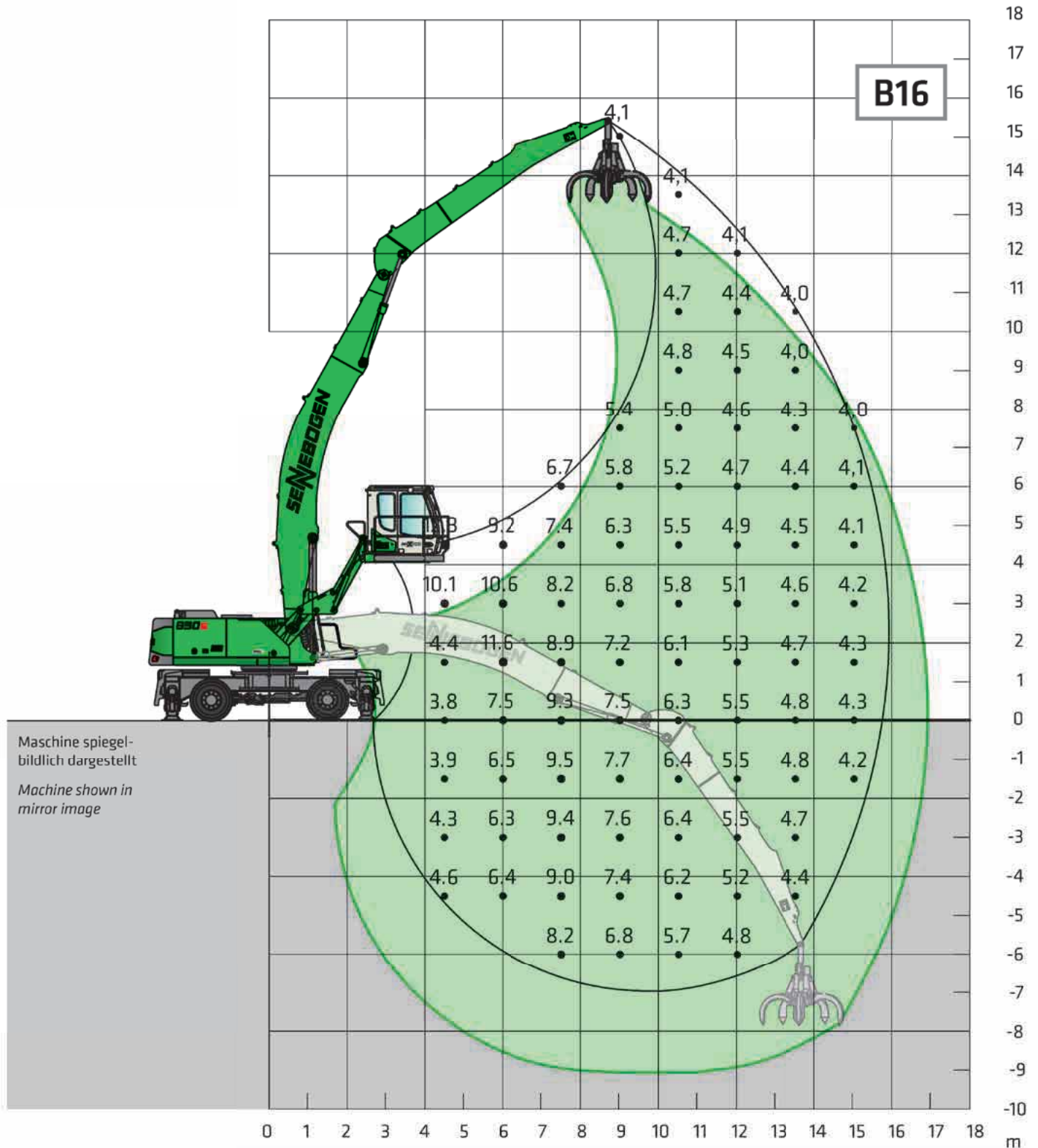


Maschine spiegelbildlich dargestellt
Machine shown in mirror image

Unterwagen <i>undercarriage</i> MP30E	Kompaktausleger <i>compact boom</i> 9,8 m	Kabine <i>maXcab E270, hydraulisch hoch- und vorfahrbar</i>
	Ladestiel <i>Loading stick</i> 7,5 m	cabin <i>maXcab E270, hydraulic elevating and forward moving</i>

Lift capacities are stated in metric tons. Indicated loads are based on ISO 10567 and do not exceed 75 % of tipping and 87 % of hydraulic capacity. Machine on firm, level supporting surface. Loads in brackets [...] are valid 360° free on wheels. Working equipment like orange peel grab, magnet plate etc. are part of the lifting capacity. Hydraulic excavators used for lifting operations must be equipped with pipe rupture protection devices on the hoist cylinders and an overload warning device in accordance with the harmonised EU Standard EN 474-5.

Technische Änderungen vorbehalten.
Subject to technical modification.



Unterwagen *undercarriage* MP30E

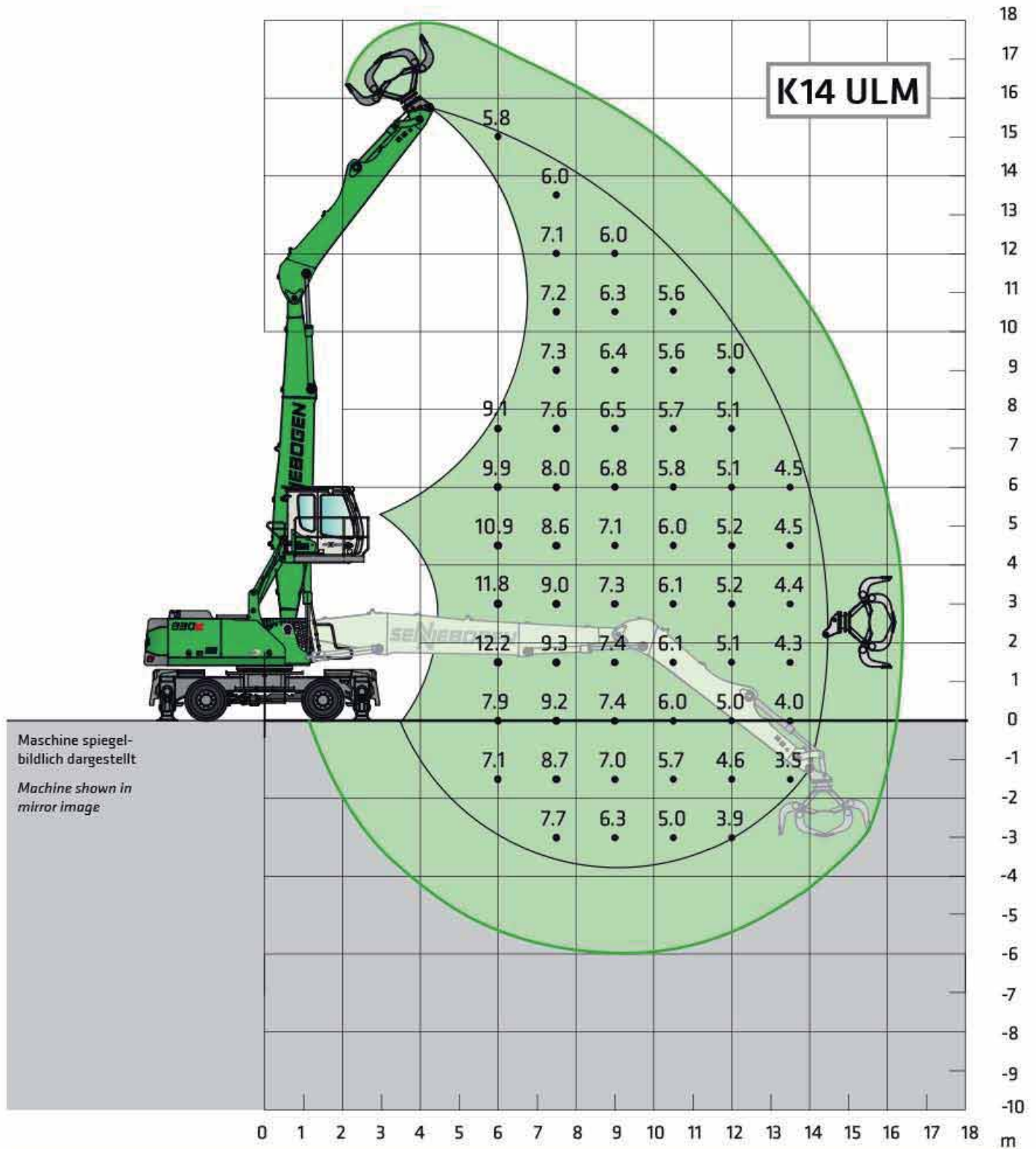
Kompaktausleger 9,4 m Banana
compact boom

Kabine maXcab E300/260, hydraulisch hoch- und
vorfahrbar

Ladestiel 7,0 m
Loading stick

cabin maXcab E300/260, hydraulic elevating and
forward moving

Alle Werte sind in Tonnen (t) angegeben und betragen 75 % der statischen Kipplast bzw. 87 % der hydraulischen Hubkraft gemäß ISO 10567. Sie gelten auf festem und ebenem Untergrund 360° schwenkbar. Die Werte in Klammern [] gelten in 360° freistehend. Arbeitsgeräte wie Mehrschalengreifer, Magnet etc. sind Teil der Traglast. Hydraulikhammer im Hebezeugbetrieb sind gemäß der harmonisierten EU-Norm EN 474-5 mit Rohrbruchsicherungen an den Hubzylindern und einer Überlastwarneinrichtung auszurüsten.



Maschine spiegel-
bildlich dargestellt
Machine shown in
mirror image

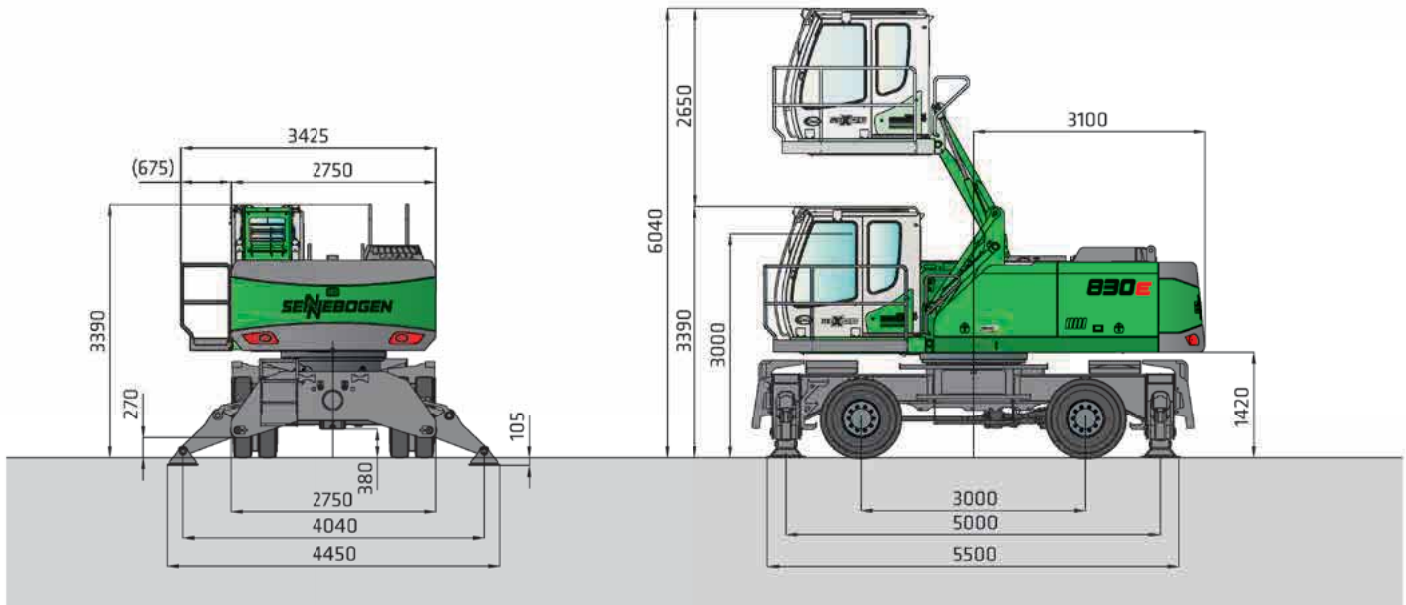
Unterwagen <i>undercarriage</i>	MP30E	Kompaktausleger <i>compact boom</i>	8,5 m	Kabine <i>maXcab E270, hydraulisch hochfahrbar</i>
Ladestiel <i>loading stick</i>			6,0 m ULM	cabin <i>maXcab E270, hydraulic elevating</i>

Lift capacities are stated in metric tons. Indicated loads are based on ISO 10567 and do not exceed 75 % of tipping and 87 % of hydraulic capacity. Machine on firm, level supporting surface. Loads in brackets [...] are valid 360° free on wheels. Working equipment like orange peel grab, magnet plate etc. are part of the lifting capacity. Hydraulic excavators used for lifting operations must be equipped with pipe rupture protection devices on the hoist cylinders and an overload warning device in accordance with the harmonised EU Standard EN 474-5.

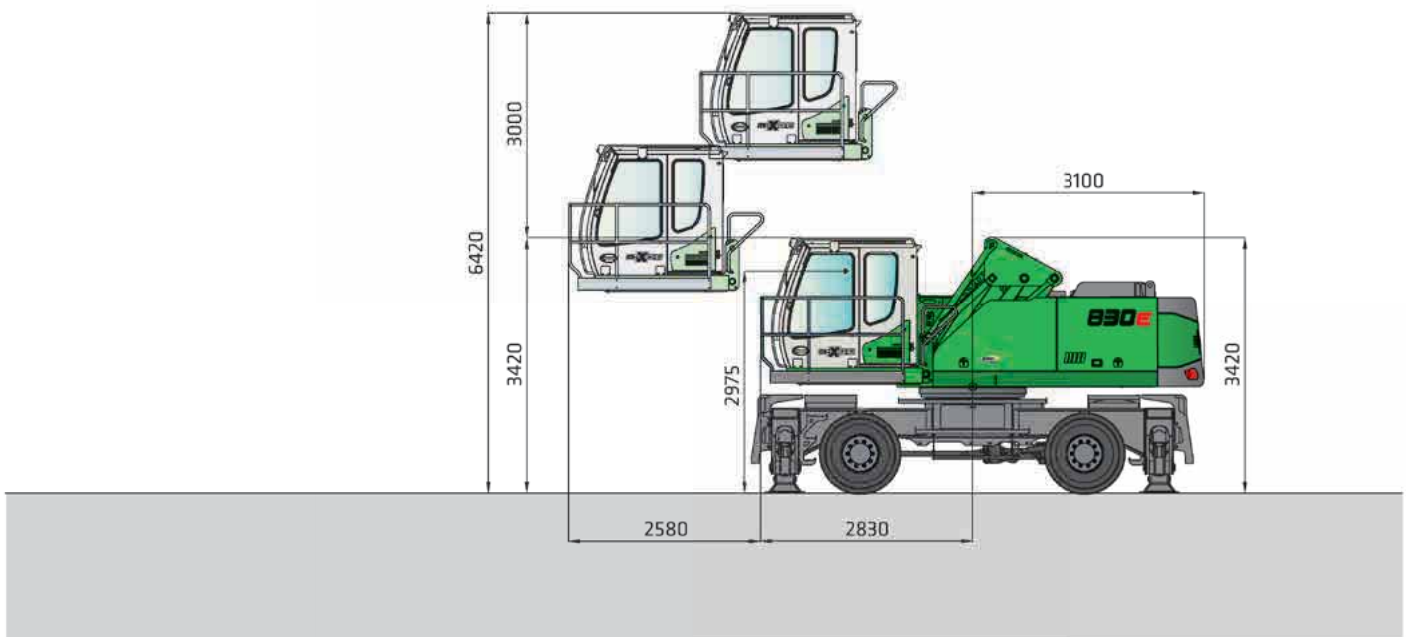
Technische Änderungen vorbehalten.
Subject to technical modification.

Transportbreite *Transport width* 2.750 mm

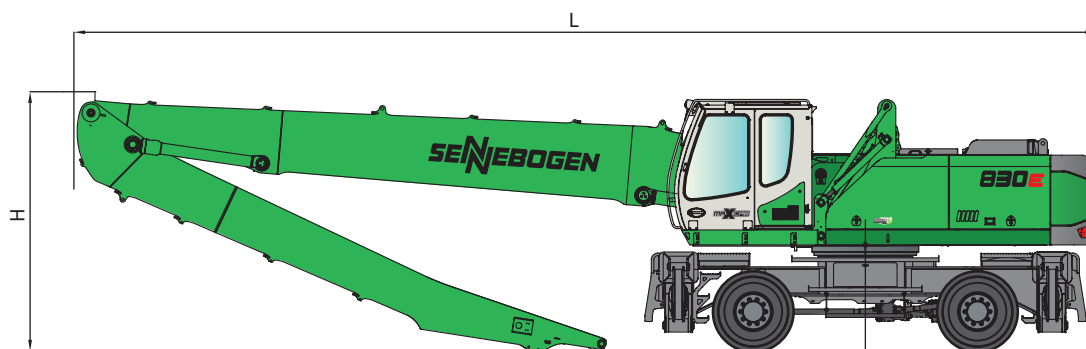
Vollgummibereifung *Solid rubber tyres* 12.00-20, 8



830 M mit Unterwagen Typ MP30E (Serie) und hydraulisch hochfahrbarer Kabine Typ E270
830 M with undercarriage type MP30E (series) with hydraulic elevating cabin type E270



830 M mit hydraulisch hoch- und vorfahrbarer Kabine Typ E300/260
830 M with hydraulic elevating and forward moving cabin type E300/260

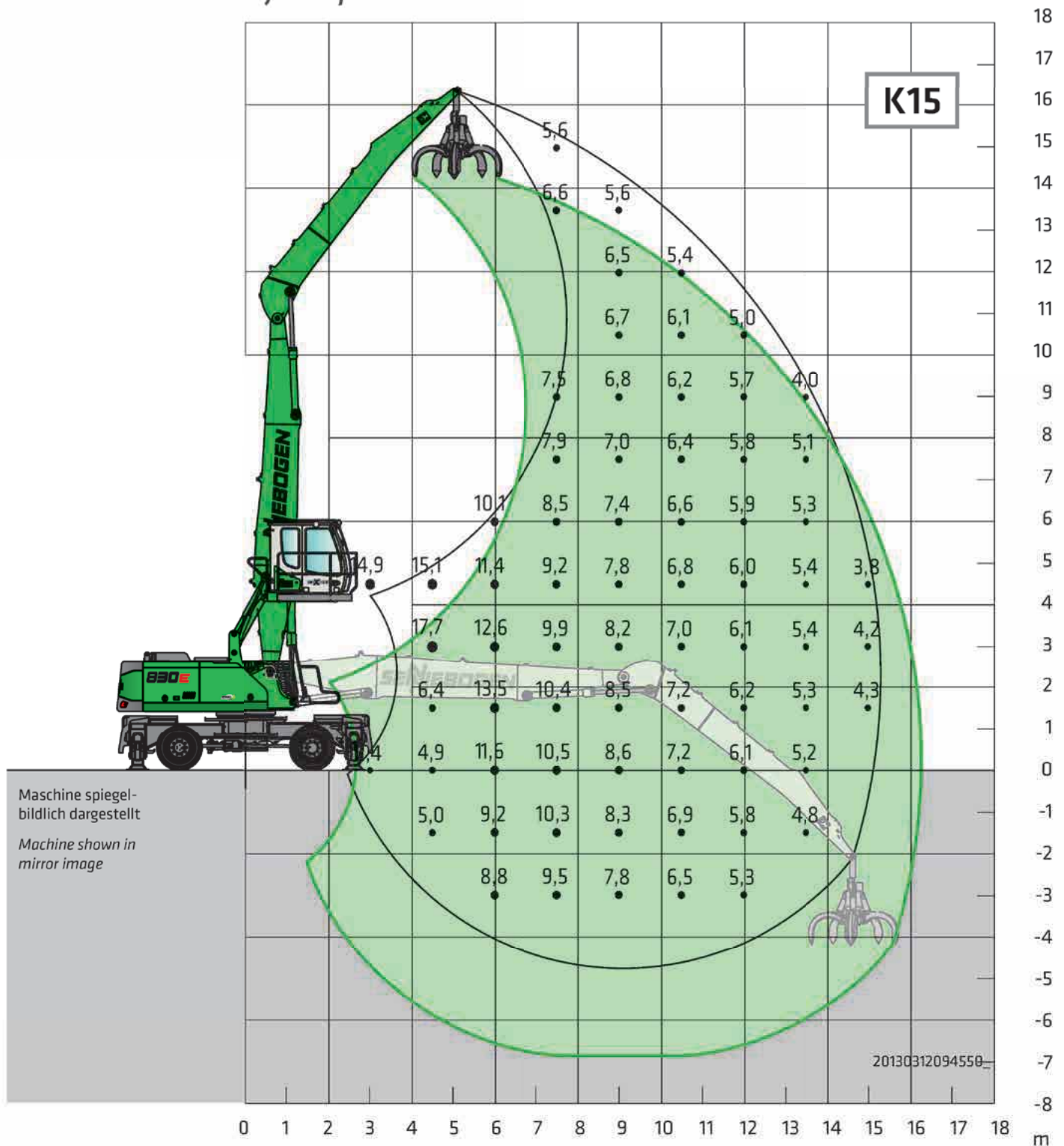


830 M mit Unterwagen Typ MP30E
830 M with undercarriages type MP30E

	Ladeausleger <i>loading boom</i>	Greiferstiel <i>grabstick</i>	Transportlänge (L) <i>transport length</i>	Transporthöhe (H) <i>transport height</i>
K15	8,5 m	7,0 m	12,45 m	3,40 m
K17	9,8 m	7,5 m	13,75 m	3,45 m
B16	9,4 m Banana	7,0 m	13,40 m	3,50 m
K14 ULM	8,5 m	6,0 m	12,45 m	3,40 m

830E Traglastwerte Lift capacities

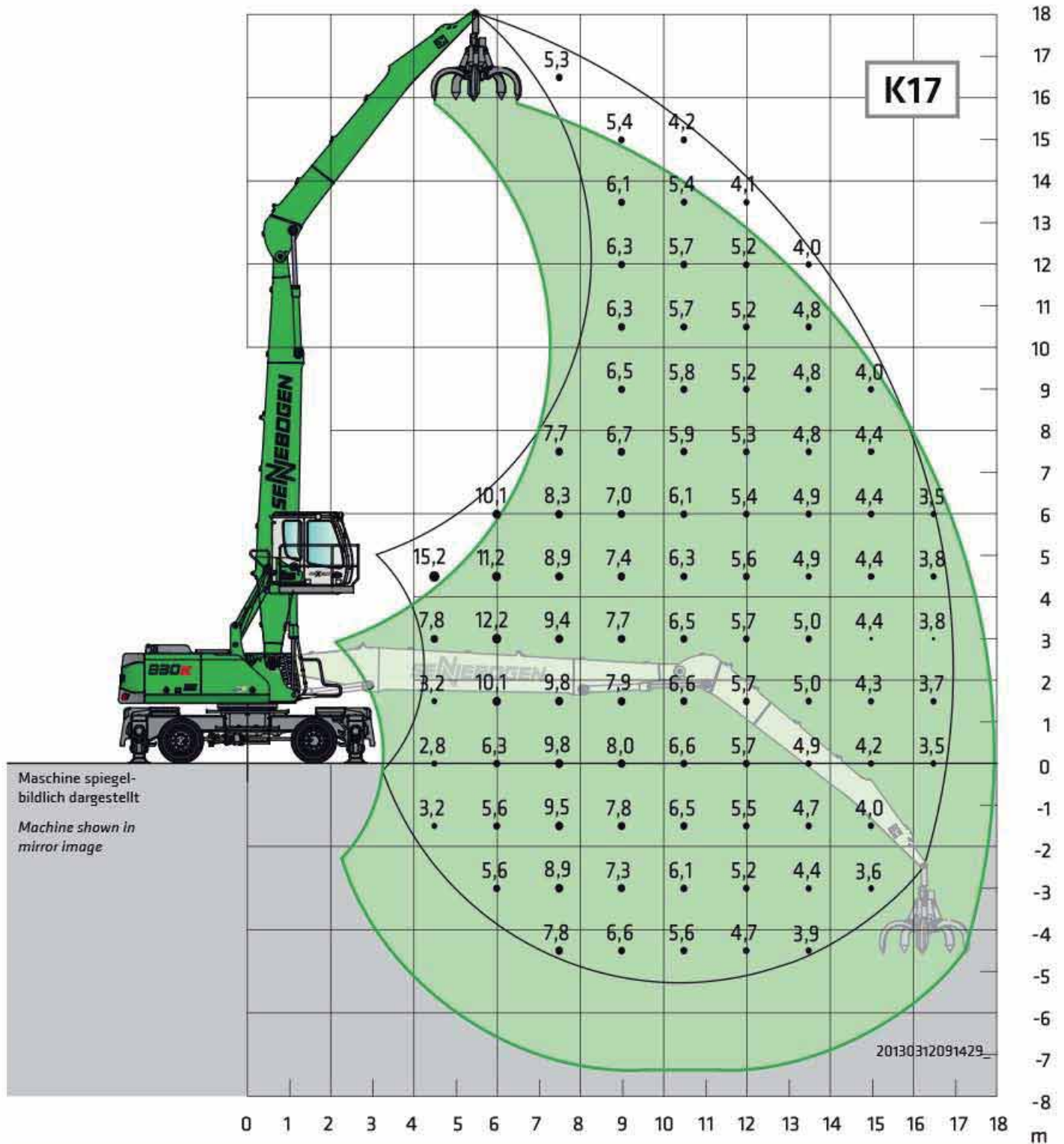
MHD / MHDS



Unterwagen *undercarriage* **MP31E** Kompaktausleger *compact boom* **8,5 m** Kabine **maXcab E270, hydraulisch hochfahrbar**
 Ladestiel *loading stick* **7,0 m** *cabin* **maXcab E270, hydraulic elevating**

Alle Traglastwerte sind in (t) Tonnen angegeben und gelten am Stielende, ohne Arbeitswerkzeug, auf festem, ebenem Untergrund. Arbeitswerkzeuge wie Greifer, Magnet, Lasthaken, etc. sind Teil der angegebenen Traglastwerte. Die angegebenen Werte betragen 75% der statischen Kipplast bzw. 87% der hydraulischen Hubkraft gemäß ISO10567. Gemäß der EU Norm EN474/5 müssen Materialumschlaggeräte im Hebezeugbetrieb mit Rohrbruchsicherungen an Hubzylindern und einer Überlastwarneinrichtung ausgestattet sein.

Die angegebenen Traglastwerte gelten abgestützt mit 4-Punkt-Pratzenabstützung und sind 360° schwenkbar.



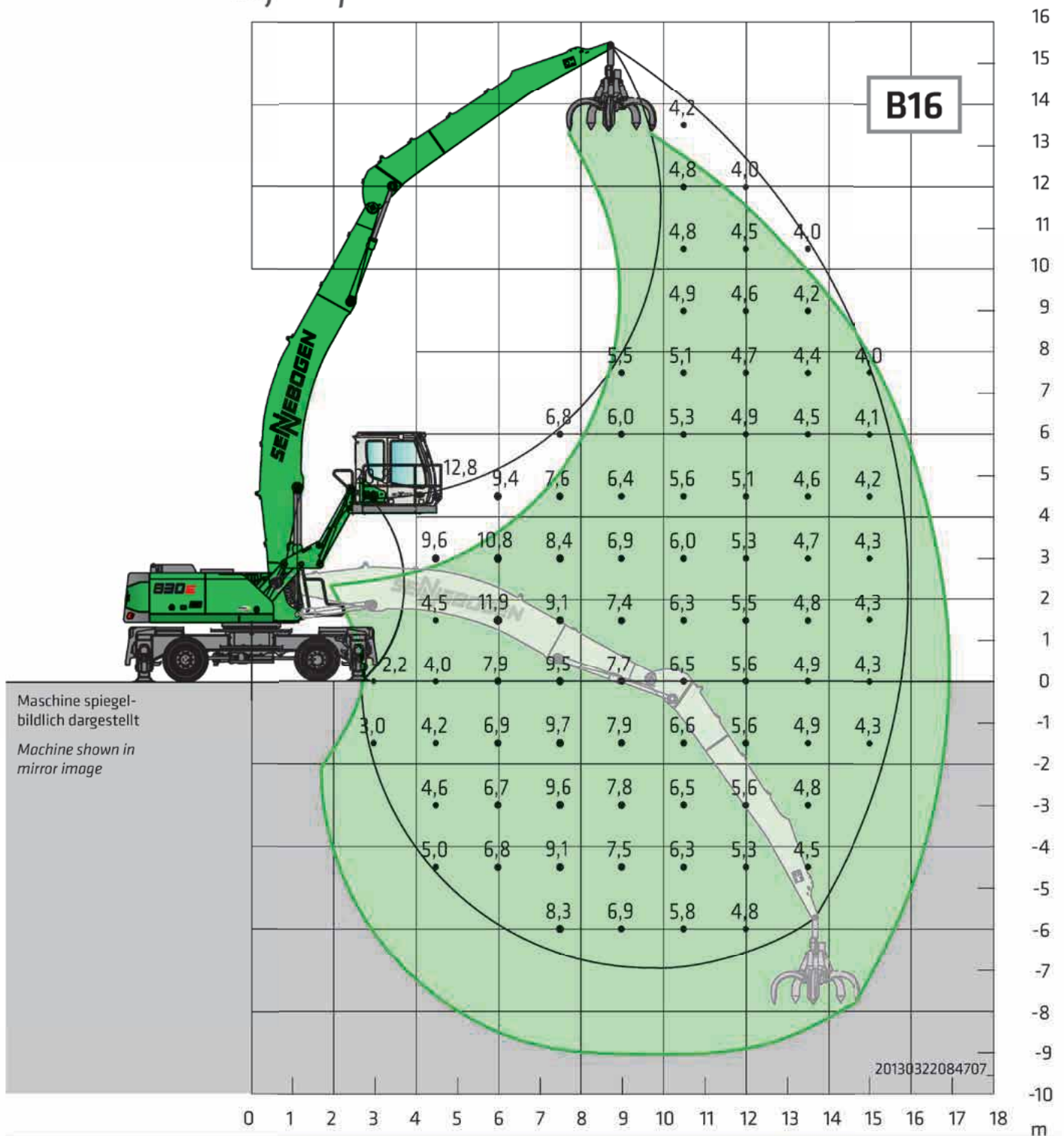
Unterwagen undercarriage MP31E **Kompaktausleger compact boom** 9,8 m **Kabine** maXcab E270, hydraulisch hochfahrbar
Ladestiel loading stick 7,5 m **cabin** maXcab E270, hydraulic elevating

Lift capacities are stated in metric tons and are valid at the end of the stick without working attachments. Machine on firm level supporting surface. Working attachments like grabs, magnets, load hooks, etc. are part of the lifting capacity. Indicated loads do not exceed 75% of tipping and 87% of hydraulic capacity according to ISO10567. In accordance with the harmonized EU Standard EN474/5, material handling machines in hook operation must be equipped with safety check valves at the hoist cylinders and an overload warning device.

The lift capacities are valid 360° on 4-point-stabilizers.

830E Traglastwerte Lift capacities

MHD / MHDS



Unterwagen *undercarriage* MP31E

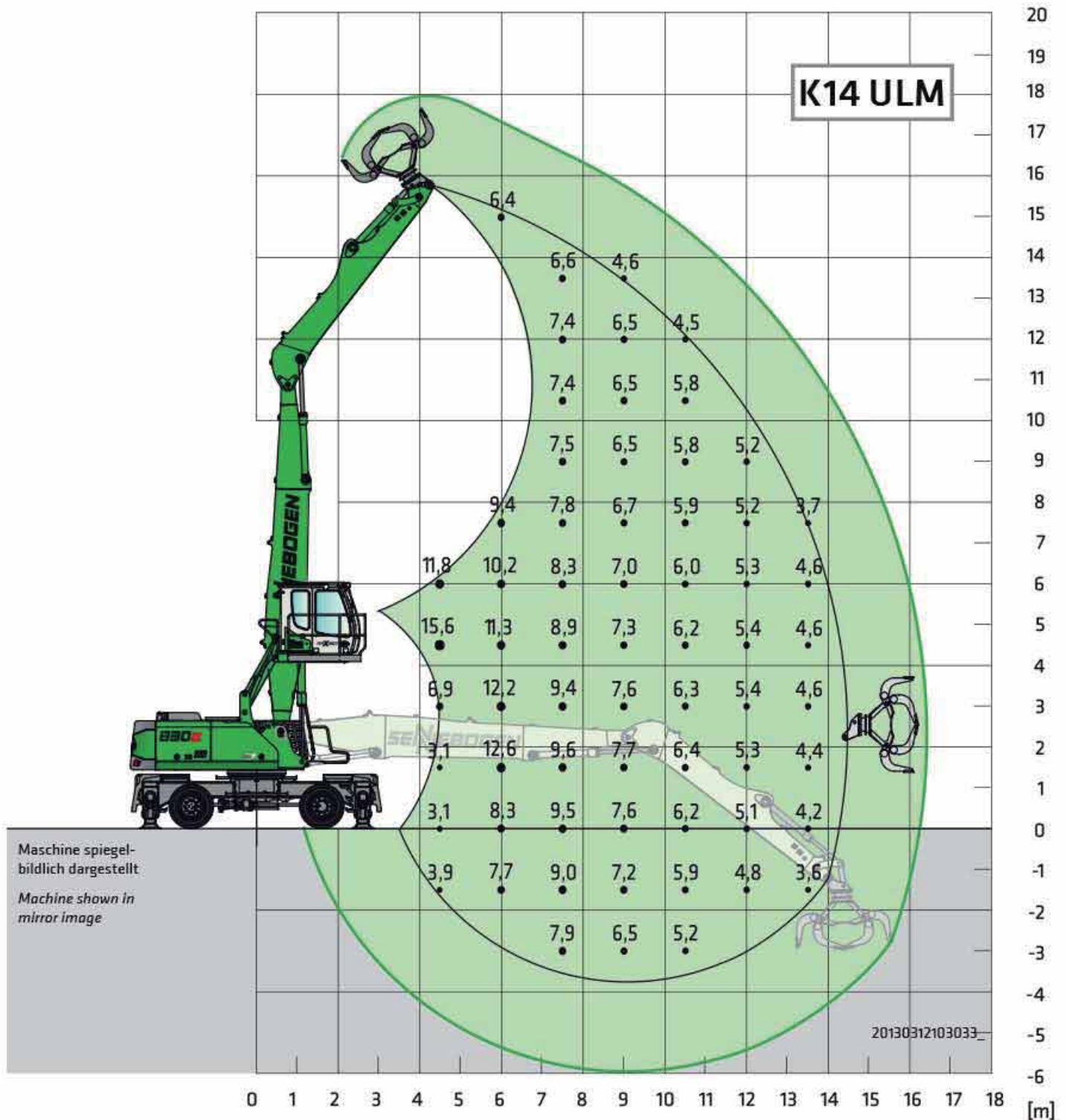
Kompaktausleger 9,4 m Banana
compact boom

Kabine maXcab E300/260, hydraulisch hoch- und
vorfahrbar (optional)

Ladestiel 7,0 m
Loading stick

cabin maXcab E300/260, hydraulic elevating and
forward moving (optional)

Alle Traglastwerte sind in (t) Tonnen angegeben und gelten am Stielende, ohne Arbeitswerkzeug, auf festem, ebenem Untergrund. Arbeitswerkzeuge wie Greifer, Magnet, Lasthaken, etc. sind Teil der angegebenen Traglastwerte. Die angegebenen Werte betragen 75% der statischen Kippplast bzw. 87% der hydraulischen Hubkraft gemäß ISO10567. Gemäß der EU Norm EN474/5 müssen Materialumschlaggeräte im Hebezeugbetrieb mit Rohrbruchsicherungen an Hubzylindern und einer Überlastwarneinrichtung ausgestattet sein. Die angegebenen Traglastwerte gelten abgestützt mit 4-Punkt-Pratzenabstützung und sind 360° schwenkbar.



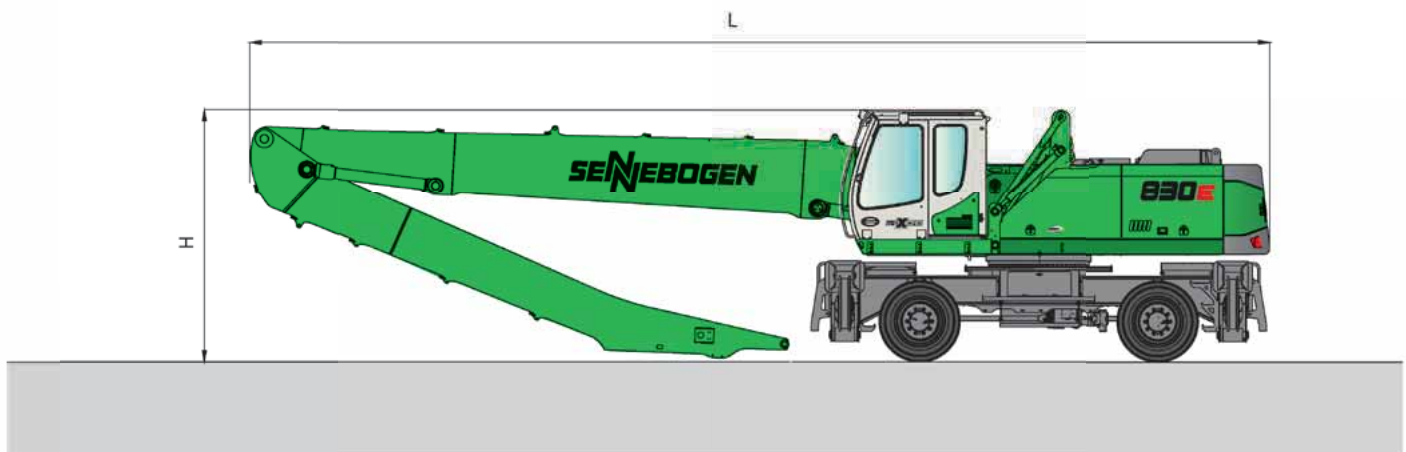
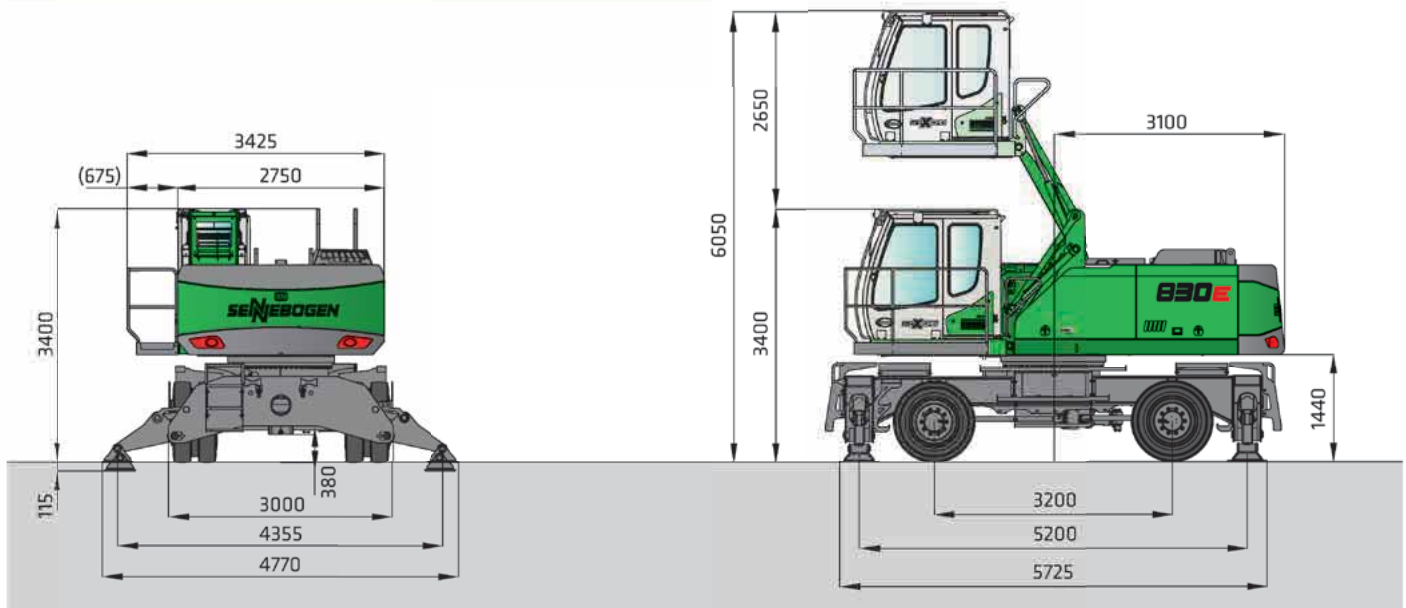
Unterwagen *undercarriage* MP31E Kompaktausleger *compact boom* 8,5 m Kabine *maXcab E270, hydraulisch hochfahrbar*
Ladestiel *loading stick* 6,0 m *cabin maXcab E270, hydraulic elevating*

Lift capacities are stated in metric tons and are valid at the end of the stick without working attachments. Machine on firm level supporting surface. Working attachments like grabs, magnets, load hooks, etc. are part of the lifting capacity. Indicated loads do not exceed 75% of tipping and 87% of hydraulic capacity according to ISO10567. In accordance with the harmonized EU Standard EN474/5, material handling machines in hook operation must be equipped with safety check valves at the hoist cylinders and an overload warning device.

The lift capacities are valid 360° on 4-point-stabilizers.

Transportbreite *Transport width* 3.000 mm

Vollgummibereifung *Solid rubber tyres* 12.00-20, 8



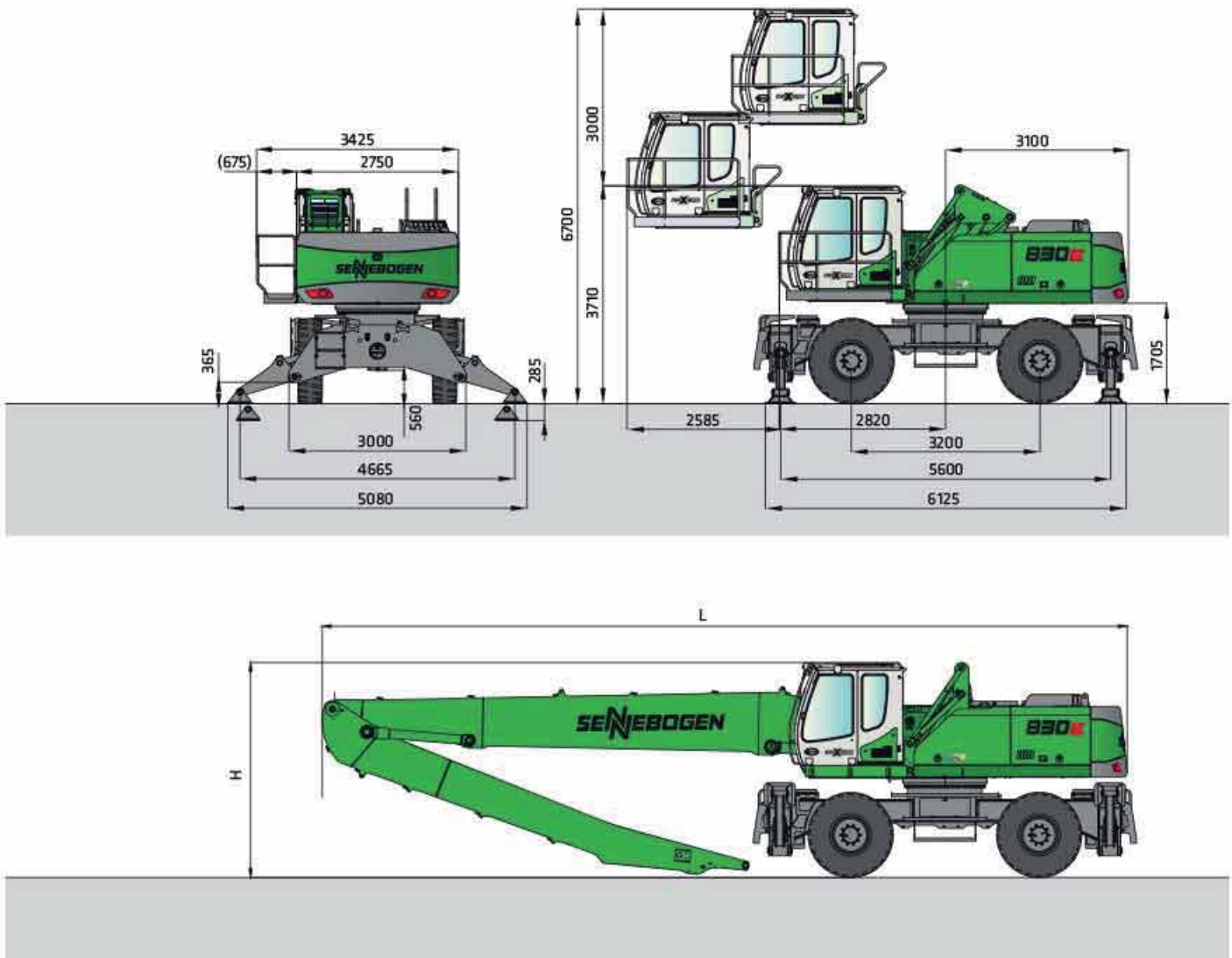
830 MHD mit Unterwagen Typ MP31E, hydraulisch hochfahrbarer maXcab Typ E270, Bereifung 12.00 - 20, 8-fach, Transportbreite 3000 mm, Einsatzgewicht mit Ausleger K17, 600l Mehrschalengreifer, ca. 40.000 kg

830 MHD with undercarriage type MP31E, hydraulic elevating maXcab type E270, Tires 12.00 - 20, 8 tires, transport width 3000 mm, Operating weight including boom K17, 600l orange peel grab, approx. 40,000 kg

	Ladeausleger <i>loading boom</i>	Greiferstiel <i>grabstick</i>	Transportlänge (L) <i>transport length</i>	Transporthöhe (H) <i>transport height</i>
K15	8,5 m	7,0 m	12,5 m	3,4 m
K17	9,8 m	7,5 m	13,8 m	3,4 m
B16	9,4 m	7,0 m	13,4 m	3,5 m
K14 ULM	8,5 m	6,0 m	12,5 m	3,4 m

Transportbreite *Transport width* 3.000 mm

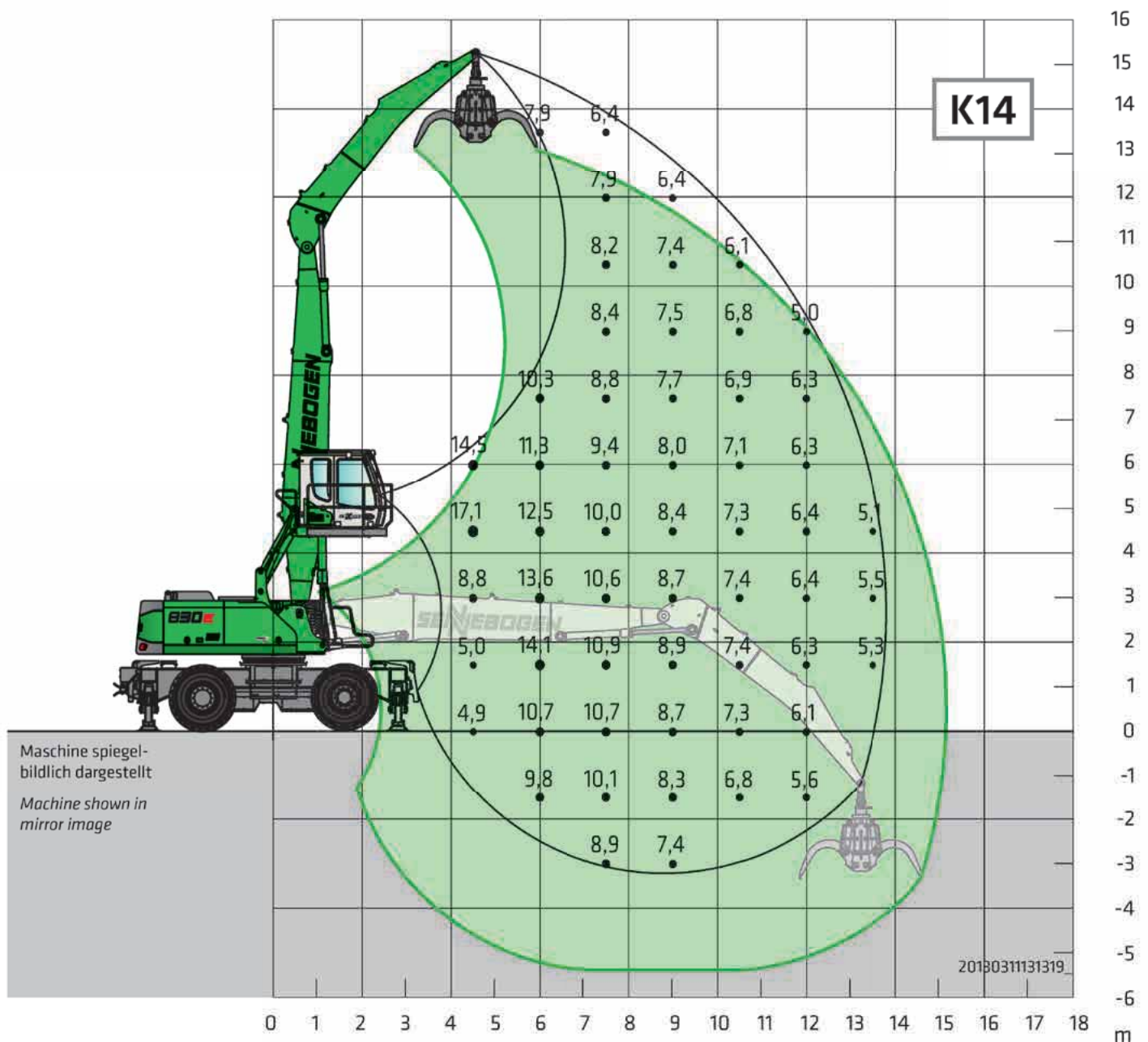
Vollgummibereifung *Solid rubber tyres* 16.00-25, 8



830 MHDS mit Unterwagen Typ MP34E, hydraulisch hoch- und vorfahrbarer maXcab, Bereifung 16.00 - 25, 4-fach, Transportbreite 3.000 mm, Einsatzgewicht mit Ausleger K17, 600l Mehrschalengreifer, ca. 41.000 kg

830 MHDS with undercarriage type MP34E, hydraulic elevating and forward moving maXcab, Tires 16.00 - 25, 4 tires, transport width 3,000 mm, Operating weight including boom K17, 600l orange peel grab, approx. 41,000 kg

	Ladeausleger <i>loading boom</i>	Greiferstiel <i>grabstick</i>	Transportlänge (L) <i>transport length</i>	Transporthöhe (H) <i>transport height</i>
K15	8,5 m	7,0 m	12,5 m	3,7 m
K17	9,8 m	7,5 m	13,8 m	3,7 m
B16	9,4 m	7,0 m	13,4 m	3,8 m
K14 ULM	8,5 m	6,0 m	12,5 m	3,7 m



Unterwagen *undercarriage* MP38E

Kompaktausleger 8,2 m
compact boom

Kabine maXcab E270, hydraulisch hochfahrbar

Ladestiel 5,8 m
Loading stick

cabin maXcab E70, hydraulic elevating

Alle Traglastwerte sind in (t) Tonnen angegeben und gelten am Stielende, ohne Arbeitswerkzeug, auf festem, ebenem Untergrund. Arbeitswerkzeuge wie Greifer, Magnet, Lasthaken, etc. sind Teil der angegebenen Traglastwerte. Die angegebenen Werte betragen 75% der statischen Kipplast bzw. 87% der hydraulischen Hubkraft gemäß ISO10567. Gemäß der EU Norm EN474/5 müssen Materialumschlaggeräte im Hebezeugbetrieb mit Rohrbruchsicherungen an Hubzylindern und einer Überlastwarneinrichtung ausgestattet sein.

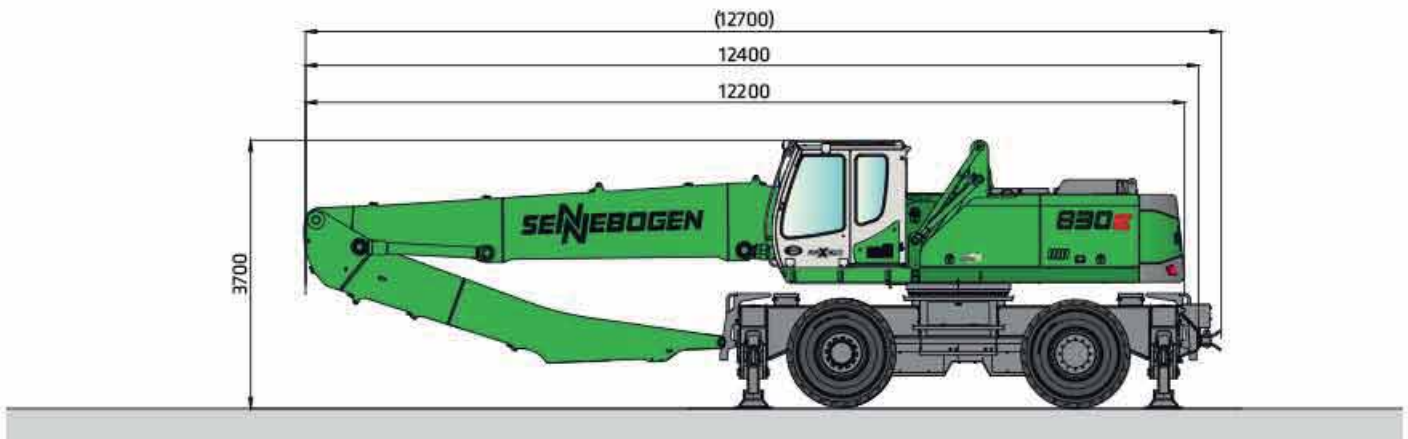
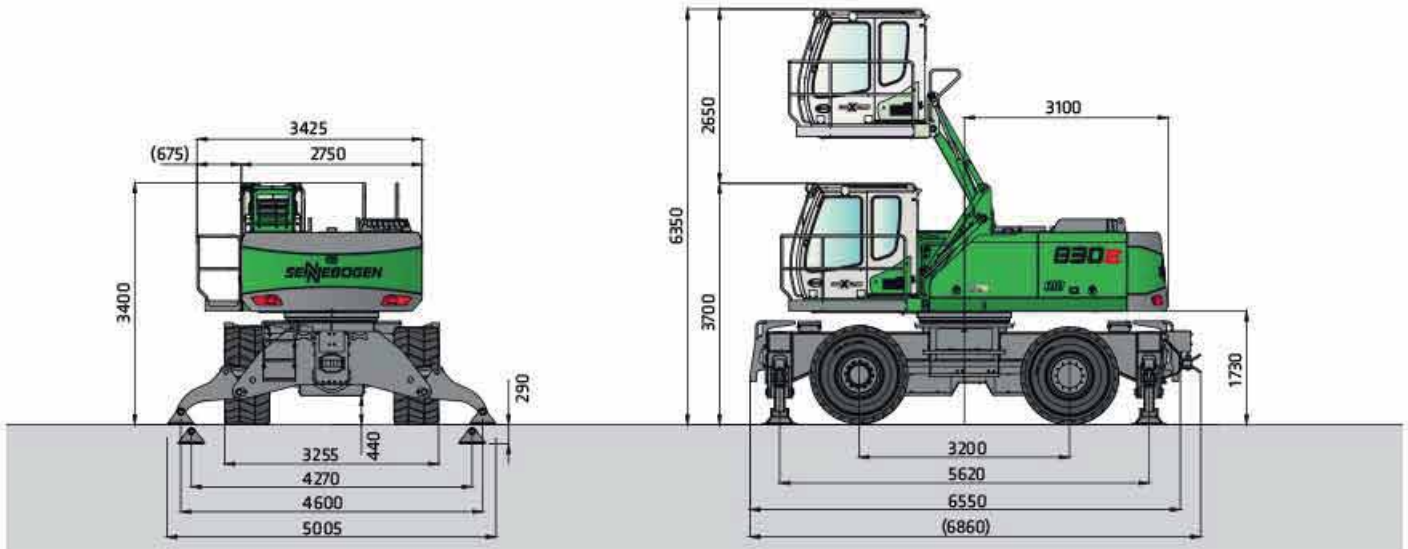
Die angegebenen Traglastwerte gelten abgestützt mit 4-Punkt-Pratzenabstützung und sind 360° schwenkbar.

Transportbreite *Transport width* 3.255 mm

Vollgummibereifung *Solid rubber tyres* 650/65-R25, 4

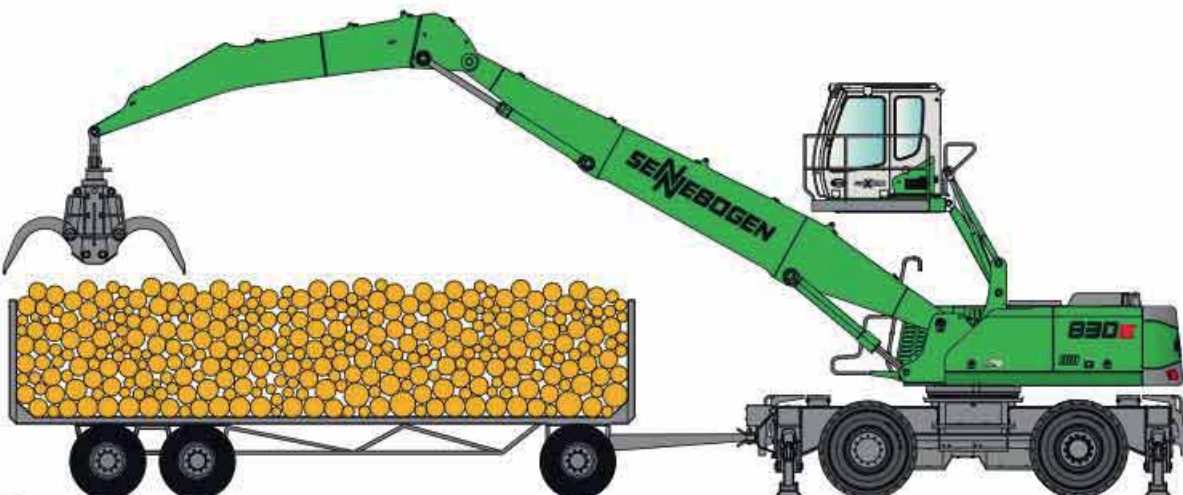
Extrem hohe Zugkraft zum Ziehen von schweren Anhängern

extreme high dragforce for pulling heavy trailers



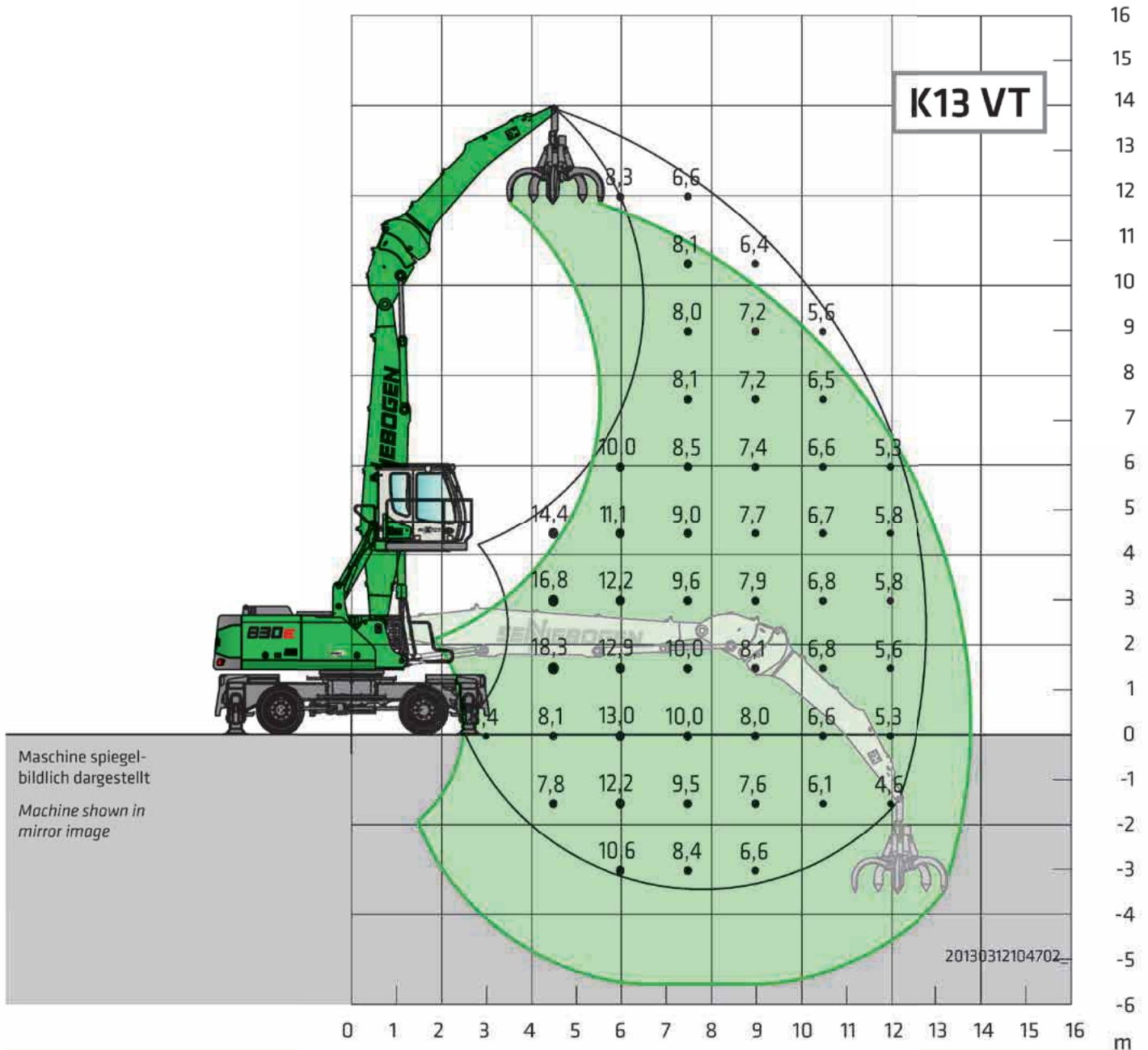
830 Trailer, Einsatzgewicht mit Ausleger K14, 1,5 qm Holzgreifer, ca. 43.500 kg

830 Trailer, Operating weight including boom K14, 1.5 sqm timber grab, approx. 43,500 kg



Technische Änderungen vorbehalten.
Subject to technical modification.

830E Traglastwerte *Lift capacities* VARIO-TOOL

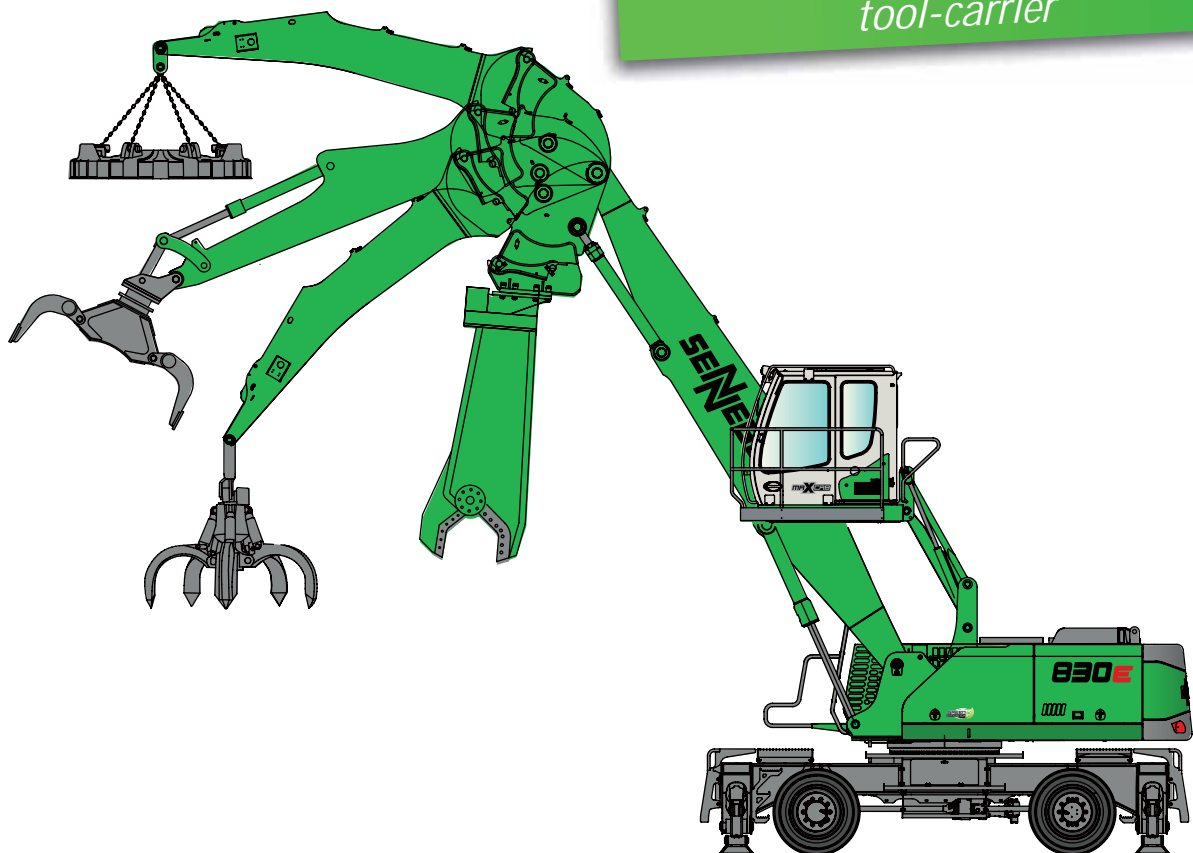


Unterwagen *undercarriage* **MP31E** Kompaktausleger *compact boom* **7,2 m** Kabine **maXcab E270, hydraulisch hochfahrbar**
Ladestiel *loading stick* **5,7 m** *cabin* **maXcab E270, hydraulic elevating**

Lift capacities are stated in metric tons and are valid at the end of the stick without working attachments. Machine on firm level supporting surface. Working attachments like grabs, magnets, load hooks, etc. are part of the lifting capacity. Indicated loads do not exceed 75% of tipping and 87% of hydraulic capacity according to ISO10567. In accordance with the harmonized EU Standard EN474/5, material handling machines in hook operation must be equipped with safety check valves at the hoist cylinders and an overload warning device. The lift capacities are valid 360° on 4-point-stabilizers.

Vom Hochleistungs-Umschlaggerät zum multifunktionalem Hochleistungs-Werkzeugträger
The change from a heavy-duty material handling machine to a multi-versatile tool-carrier

830 M-VT – der multifunktionale
 Hochleistungs-Werkzeugträger
*830 M-VT - the multi-versatile
 tool-carrier*

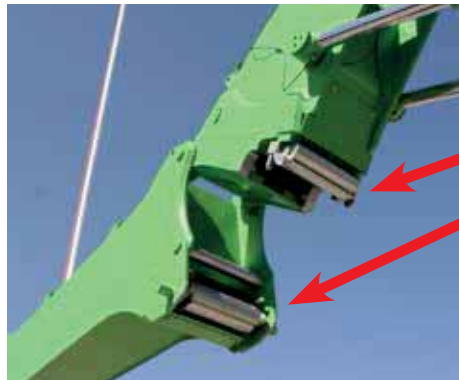


- Ein Grundsystem für verschiedene Anbaugeräte
- Robust und intelligent einfach
- Verriegeln und Wechseln der Anbaugeräte ohne Aussteigen
- Maximale Vielseitigkeit
- Die Material-Umschlagmaschine als Werkzeugträger
- Das „Vario-Tool“ Schnellwechselsystem für den Materialumschlag wechselt Anbaugeräte schnell und sicher

- *One basic system for several attachments*
- *Robust and smart*
- *Locking and changing of attachments without leaving the cab*
- *Maximum versatility*
- *The material handling machine as tool carrier*
- *The new „VarioTool“ quick change system for material handling application changes attachments quicker and safer*



- Ablage des Stieles / Schere ohne Ablagegestell möglich
- *Depositing of the stick / shear without rack possible*



- Automatischer Schmutzschutz bei ge- und entkoppelten Zustand
- *automatic dirt protection while coupled or decoupled*

830 M Vario-Tool

- Effektiver Wechsel des Anbaugerätes: Einfach - schnell - sicher
- *Effective tool change: Simple - fast - safe*



830 M-HD mit SENNEBOGEN-Vario-Tool

830 M-HD with SENNEBOGEN-Vario-Tool

■ Volle Leistung mit:

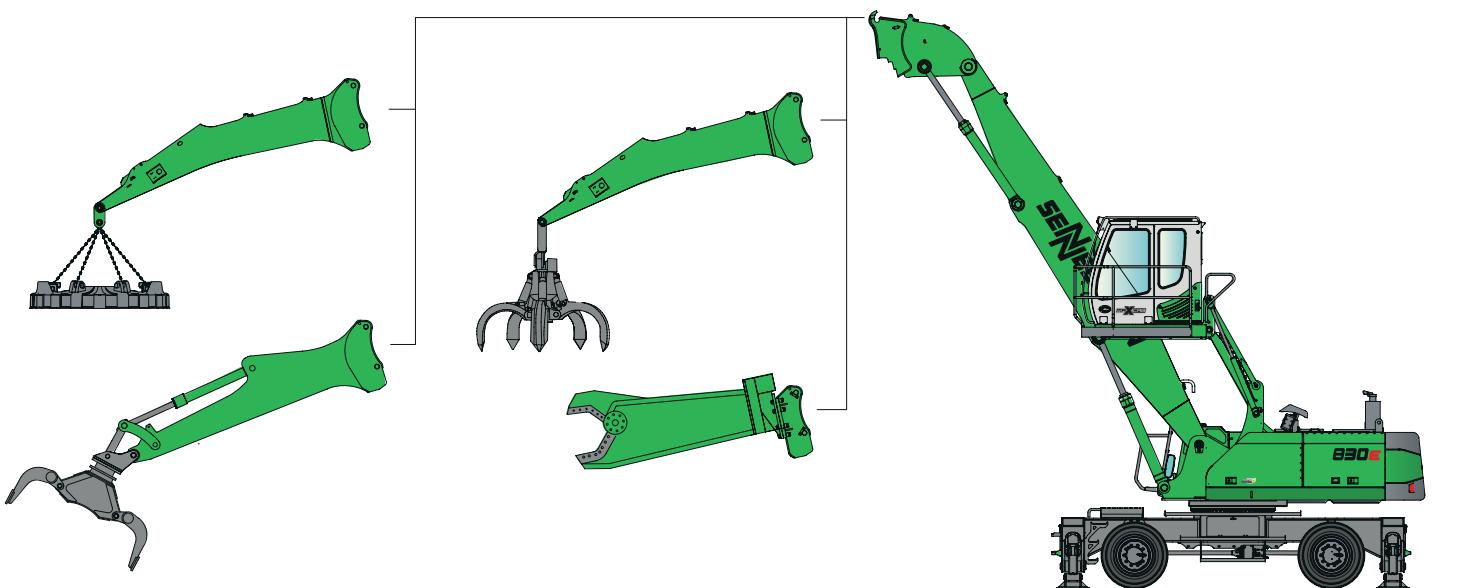
- Mehrschalengreifer
- Schere
- Magnet
- Sortiergreifer

■ Einfacher Anbauwechsel vom Fahrersitz aus

■ Full performance with

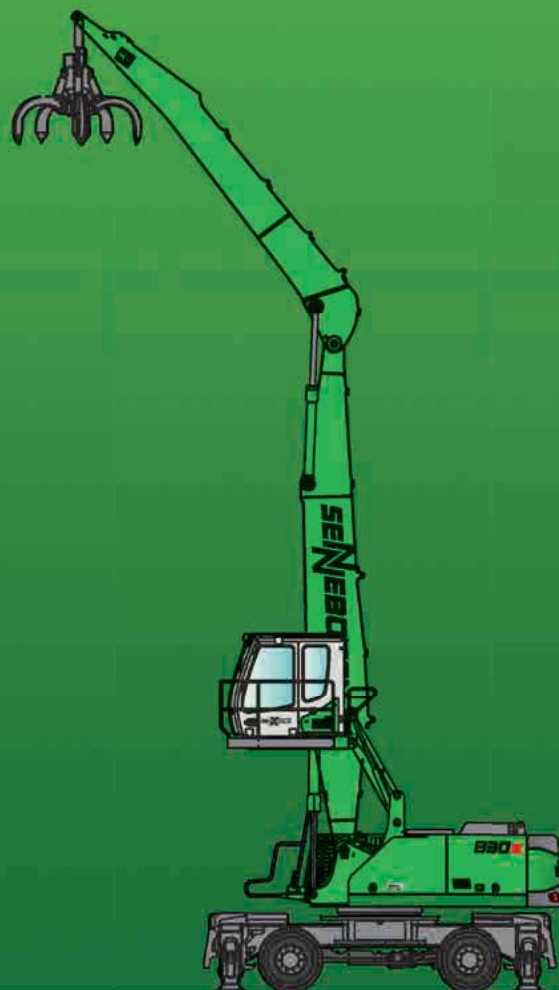
- Orange-Peel grab
- Shear attachment
- Magnet
- Sorting grab

■ Simple tool change from the drivers' seat



Schrottscherentypen <i>mobile shear types</i>	Gewicht <i>weight</i>	Standardlänge <i>standard length</i>
La Bounty MSD 2000 R	4.600 kg	3.300 mm
Genesis GXP 400 R	4.400 kg	3.600 mm
HKS XS 4000	3.950 kg	3.700 mm
LST AD 4000	4.150 kg	3.350 mm

830E MIMHOIMHOSITRAILER



Dieser Katalog beschreibt Maschinenmodelle, Ausstattungsumfänge einzelner Modelle und Konfigurationenmöglichkeiten (Seriensausstattung und Sonderausstattung) der von der SENNEBOGEN Maschinenfabrik gelieferten Maschinen. Geräteabbildungen können Sonder- und Zusatzausstattungen enthalten. Je nach Land, in das die Maschinen geliefert werden, können Abweichungen von der Ausstattung möglich sein. Insbesondere bzgl. der Serien- und Sonderausstattung.

Alle verwendeten Erzeugnisbezeichnungen können Marken der SENNEBOGEN Maschinenfabrik GmbH oder anderer, zuliefernder Unternehmen sein, deren Benutzung durch Dritte für deren Zwecke die Rechte der Inhaber verletzen kann.

Bitte informieren Sie sich bei Ihrem SENNEBOGEN Vertriebspartner vor Ort über die angebotenen Ausstattungsvarianten. Gewünschte Leistungsmerkmale sind nur dann verbindlich, wenn sie bei Vertragschluss ausdrücklich vereinbart werden. Liefermöglichkeiten und technische Änderungen vorbehalten. Alle Angaben sind ohne Gewähr. Ausstattungsänderungen und Weiterentwicklungen vorbehalten.

© SENNEBOGEN Maschinenfabrik GmbH, Straubing/Deutschland. Nachdruck, auch auszugsweise, nur mit schriftlicher Genehmigung der SENNEBOGEN Maschinenfabrik GmbH, Straubing/Deutschland.

This catalog describes machine models, the scope of equipment of individual models and configuration possibilities (standard equipment and special equipment) of the machines delivered by SENNEBOGEN Maschinenfabrik. Device illustrations can contain special equipment and supplemental equipment. Depending on the country where the machines are delivered, deviations from the equipment can be possible, particularly relative to the standard equipment and special equipment.

All product designations used can be trademarks of SENNEBOGEN Maschinenfabrik GmbH, or trademarks of other companies who are suppliers to SENNEBOGEN Maschinenfabrik GmbH, the use of which by third parties can violate the rights of the trademark owner.

Information concerning the equipment variants offered is provided on site by your SENNEBOGEN Sales Partner. Desired performance characteristics are only binding, if they have been expressly agreed when the contract is concluded. Availability and technical specifications are subject to change without notice. All information is provided without guarantee of correctness or completeness. Equipment changes and further developments are subject to change without notice.

© SENNEBOGEN Maschinenfabrik GmbH, Straubing/Deutschland. Reproduction, even in part, only with written permission of SENNEBOGEN Maschinenfabrik GmbH, Straubing/Germany.

SENNEBOGEN

SENNEBOGEN
Maschinenfabrik GmbH
Sennebogenstraße 10
94315 Straubing, Germany

Tel. +49 9421 540-144/146
Fax +49 9421 43 882
marketing@sennebogen.de

Bestellnr. / Item No. 177644
830M-E-111230-011620

GO FOR GREEN

 www.sennebogen.de