

SENEBOGEN



97 kW



25 t



9 m



MAXCAB

818E R

Materialumschlagmaschine
Material Handling Machine

Stufe IIIb/TIER4i

MOTOR

Leistung	97 kW / 130 PS bei 2200 min⁻¹
Modell	Cummins QSB 4,5 Stufe IIIa/IIIb
Direkteinspritzung, Turboaufgeladen, Ladeluftkühlung, emissionsreduziert, ECO-Mode, Leerlaufautomatik	
Kühlung	wassergekühlt
Luftfilter	Trockenluftfilter mit Zyklonvorabscheider, Sicherheitselement, Verschmutzungsanzeige
Kraftstofftankinhalt	330 l
Elektrische Anlage	24 V
Batterien	2 x Kaltstart-Hochleistungsbatterien

HYDRAULIK

Load Sensing / LUDV Hydrauliksystem für Arbeitsfunktionen und Fahrfunktion

Pumpentyp	Verstell-Kolbenpumpe in Schrägscheibenbauart, lastdruckunabhängige Volumensteuerung für gleichzeitige, unabhängige Steuerung der Arbeitsfunktionen
Pumpenregelung	Nullhubregelung, Bedarfsstromsteuerung – die Pumpen fördern nur so viel Öl, wie auch tatsächlich verbraucht wird, Druckabscheidung, Grenzlastregelung
Fördermenge	max. 310 l/min
Betriebsdruck	bis 350 bar
Filtration	Hochleistungsfiltration mit Langzeitwechselintervall SENNEBOGEN HydroClean-Feinstfiltersystem. Wasserabscheidung, optional
Hydrauliktank	260 l
Steuerung	Proportionale, feinfühlig hydraulische Ansteuerung der Arbeitsbewegungen, 2 hydraulische Servo-Joysticks für die Arbeitsfunktionen, Zusatzfunktionen über Schalter und Fußpedale

Alle Hydraulikkreise sind mit Sicherheitsventilen und Kabine abgesichert
Hydraulikspeicher für Notablass der Ausrüstung bei Motorstillstand
Rohrbruchsicherheitsventile für die Stielzylinder (Serie)
Rohrbruchsicherheitsventile für die Hubzylinder (Serie)

DREHANTRIEB

Planetengetriebe mit Axialkolbenmotor, integrierte Bremsventile	
Feststellbremse	hydraulisch lüftbare Sicherheitslamellenbremse, über Federn wirkend
Drehkranz	Großdimensionierter Drehkranz
Drehgeschwindigkeit	0-8 min ⁻¹ , stufenlos. Im Motor integrierte hydraulische Bremsventile sorgen für eine verschleißfreie Abbremsung.

OBERWAGEN

Bauart	Verwindungssteifer Oberrahmen mit durchgehenden Lagerschilden von der Auslegeranlenkung bis zum Gegengewicht für optimierte Kräfteinleitung, präzisionsbearbeitet. Stahlbüchsen für Auslegerlagerung, ausgezeichnetes Design. Sehr niedrige Schallemissionswerte
--------	--

ARBEITSAUSRÜSTUNG

Konstruktion	Kastenbauweise mit großdimensionierten Lagerstellen für lange Lebensdauer in abgedichteter und schmutzgeschützter Ausführung.
Lagerstellen sind sehr groß dimensioniert mit wartungsarmen, abgedichteten Spezial-Lagerbüchsen, präzisionsbearbeitet	
Zylinder	Spezialhydraulikzylinder mit hydraulischer Endlagendämpfung, hohe Hubkräfte durch optimierte Kinematik.
Zentral-schmierung	Automatische Zentralschmieranlage

SENNEBOGEN ^{MAX}CAB

SENNEBOGEN maXcab mit Schiebetüre, exzellente Ergonomie, Heiz-Klimaautomatik mit Temperaturvorwahl und Frischluft-/Umluftfilter, Komfortsitz luftgefedert, ausgezeichnete Rundumsicht, SENCON

UNTERWAGEN

Konstruktion	Raupenunterwagen in stabiler, verwindungssteifer Kastenkonstruktion
Fahrtrieb	Hydraulischer Fahrtrieb
Parkbremse	Federbelastete Lamellenbremsen mit hydraulischen Bremsventilen
Laufwerk	Unterwagen mit Laufwerk B4HD und 3 Steg Bodenplatten Raupen-Unterwagen Typ R25/240
Fahrgeschwindigkeit	0 - 1,8 km/h Stufe I 0 - 2,4 km/h Stufe II

EINSATZGEWICHT

818 R mit Unterwagen Typ R25/240 und Kompaktladeausrüstung K9 und Mehrschalengreifer 600 l ca. 25.000 kg

Das Einsatzgewicht variiert je nach Ausführung und Ausstattung.

DIESEL ENGINE

Output	97 kW / 130 HP at 2200 rpm
Model	Cummins QSB 4.5 Stage IIIa/TIER 4i
<i>Direct injection, turbo charged, intercooler, reduced emission, Speed idling system, economic mode</i>	
Cooling	Water cooled
Air filter	Dry air filter with cyclone prefilter, safety element and pollution indicator
Fuel tank	330 l
Electric system	24 Volt
Batteries	2 x highly efficient cold starting batteries

HYDRAULIC SYSTEM

Load Sensing / LUDV system for working functions and drive function

Hydraulic pump	Variable displacement piston pump, swash-plate type, load sensing regulation for parallel, independent operation of the working functions
Pump regulation	Zero flow regulation, flow on demand control – the pumps only supplying the required oil pressure cut off, speed sensing regulation
Oil flow up to	310 l/min
Pressure up to	350 bar
Filtration	High energy efficiency filtration with long time change interval SENNEBOGEN HydroClean micro filtration with water separation (optional)
Hydraulic tank	260 l
Steering	Proportional and precise control of the hydraulic functions, 2 hydraulic servo joysticks for operating movements, additional functions through switches and foot pedals
Safety valves for all hydraulic circuits	
Pressure accumulator for lowering of attachments when engine turned off	
Safety check valves for hoist cylinders (Series)	
Safety check valves for stick cylinders (Series)	

SLEWING SYSTEM

Planetary reduction gear with axial piston motor, spring-loaded hydraulically releasable multiple-disk brake.	
Parking brake	Multi disc brake, spring loaded
Slewing ring	large dimensioned swing bearing
Slewing speed	0-8 rpm, stepless. Hydraulic motor with integrated hydraulic brake valves for reduction of wear in braking system to a minimum.

UPPER CARRIAGE

Design	Torsion-free upper frame with continuous bearing-plates for optimal power introduction, precision pivot. Excellent design. Very low noise emission.
--------	---

WORKING EQUIPMENT

Design	Box-type design with large dimensioned bearings for long working-life, in sealed and protected version.
Pivots are well designed with low maintenance, precision machined, sealed special bushes	
Cylinders	Working-cylinder with hydraulic end position damping. Optimated kinematics for high lifting capacities.
Lubrication	Automatic central lubrication system

SENNEBOGEN **MAX** CRAB

SENNEBOGEN maXcab resiliently mounted with sliding door, excellent ergonomics, air-conditioning and heating with temperature setting, fresh air / circulating air filter, air suspended comfort seat, excellent 360° visibility, SENCON

UNDERCARRIAGE

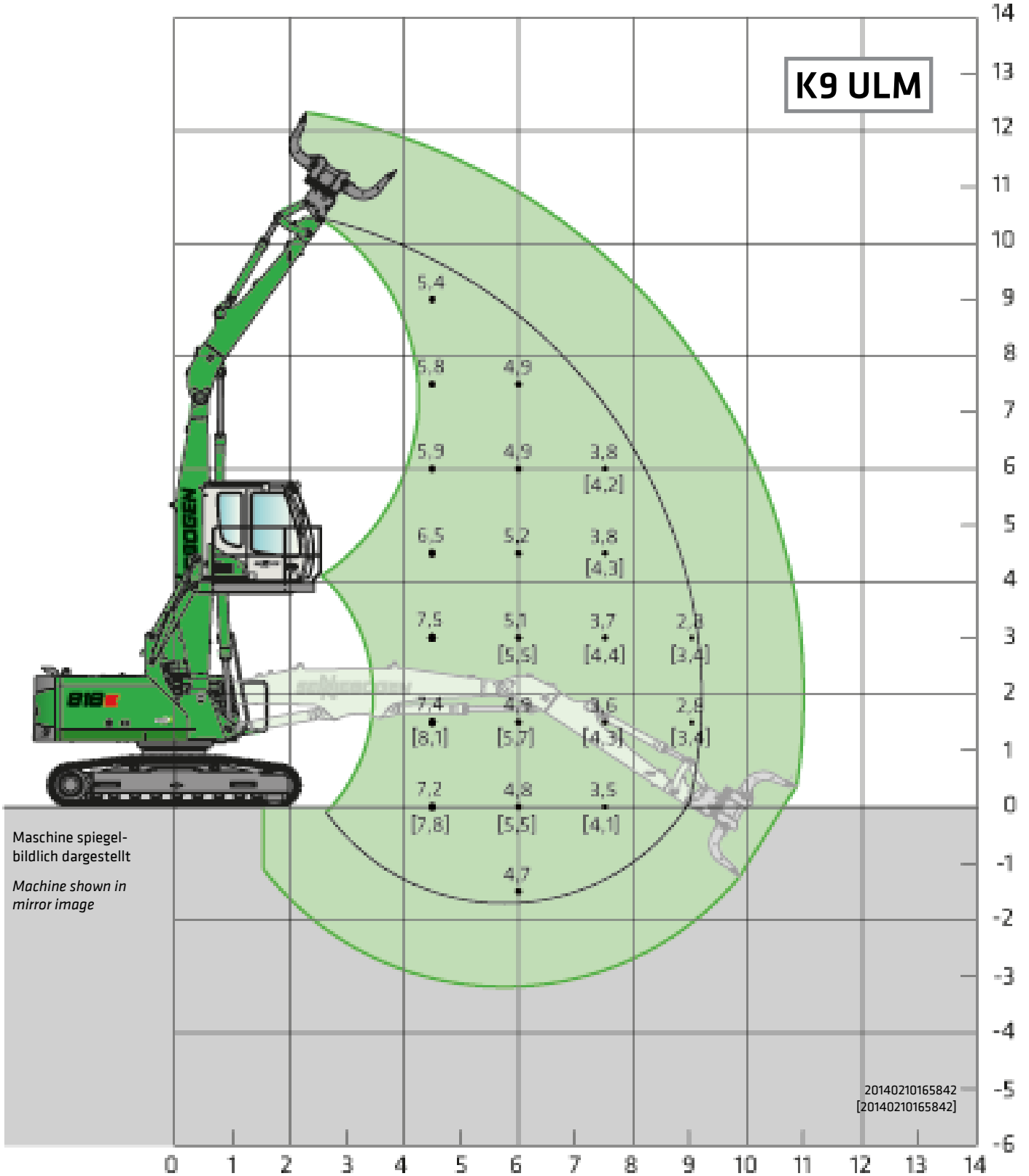
Design	Crawler undercarriage as rigid, torsion-free box-type design
Drive	Each track is independently driven
Parking valves	Spring-loaded multiple-disk brakes with hydraulic brake valves
Tracks	Undercarriage with crawler B4HD and triple bar grouser plates. Crawler undercarriage type R25/240
Travel speeds	0 - 1.8 km/h gear I 0 - 2.4 km/h gear II

OPERATING WEIGHT

818 R with crawler undercarriage type R25/240 and working equipment K9 and orange peel grab 600 l

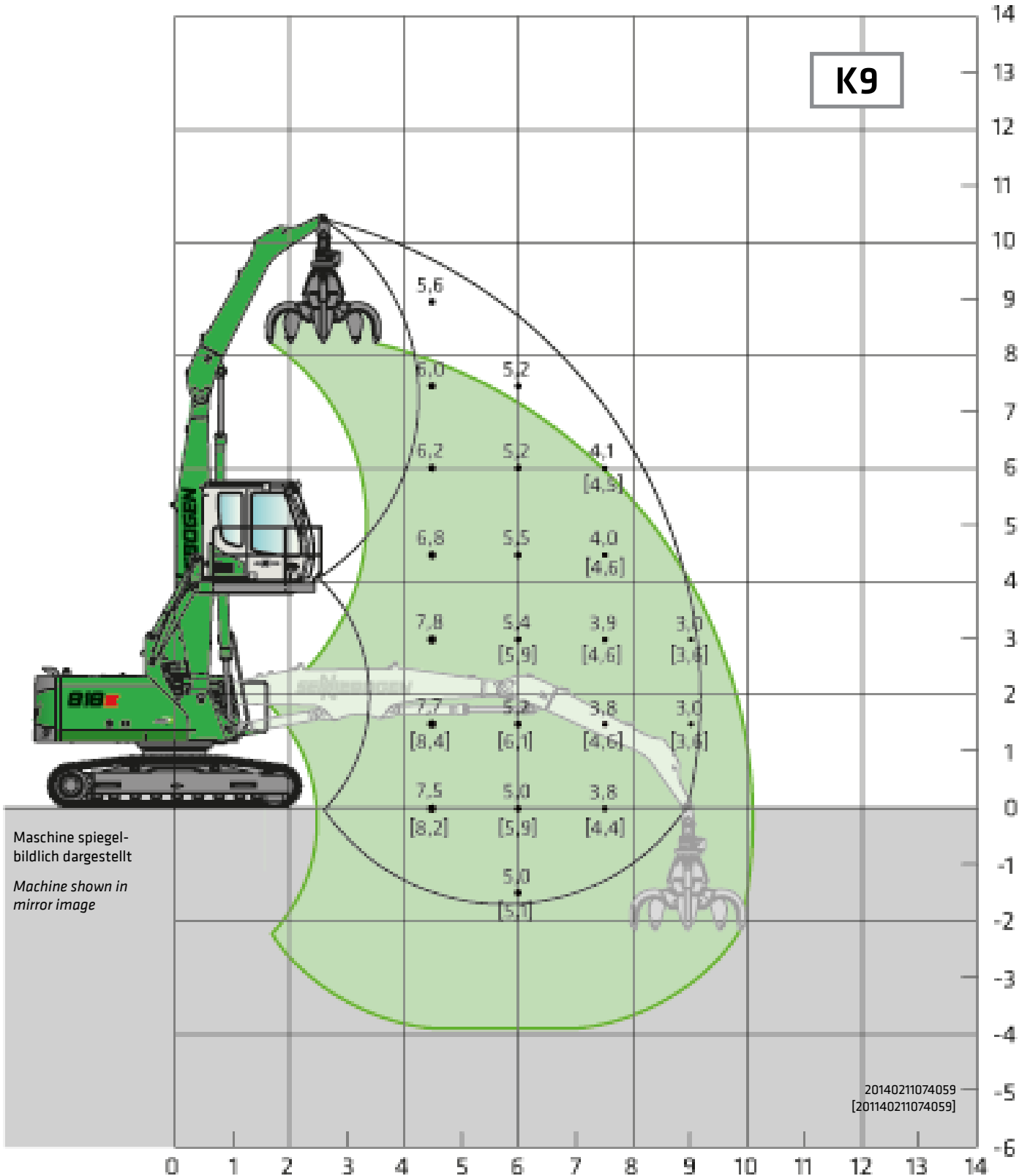
approx. 25,000 kg

The operating weight may vary with different equipment and attachments.



Unterwagen *undercarriage* **R25/240** Kompaktausleger *compact boom* **5,3 m** Kabine *cabin* **maXcab E270,**
Ladestiel *loading stick* **3,8 m ULM** **hydraulisch hochfahrbar**

Alle Traglastwerte sind in (t) Tonnen angegeben und gelten am Stielende, ohne Arbeitswerkzeug, auf festem, ebenem Untergrund. Arbeitswerkzeuge wie Greifer, Magnet, Lasthaken, etc. sind Teil der angegebenen Traglastwerte. Die angegebenen Werte betragen 75% der statischen Kipplast bzw. 87% der hydraulischen Hubkraft gemäß ISO 10567. Gemäß der EU Norm EN474/5 müssen Materialumschlaggeräte im Hebezeugbetrieb mit Rohrbruchsicherungen an Hubzylindern und einer Überlastwarneinrichtung ausgestattet sein. Die angegebenen Traglastwerte in Klammern [] gelten in Längsrichtung zum Unterwagen.



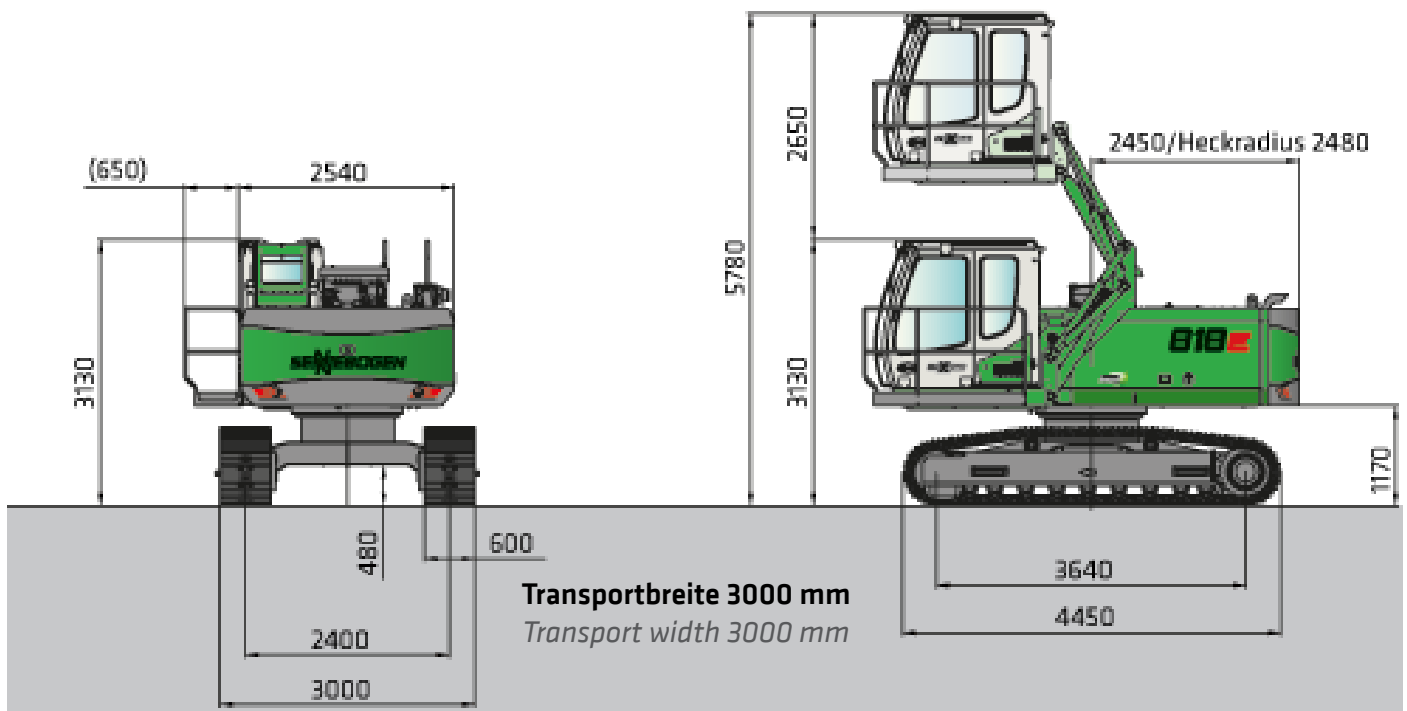
Maschine spiegel-
bildlich dargestellt
Machine shown in
mirror image

20140211074059
[201140211074059]

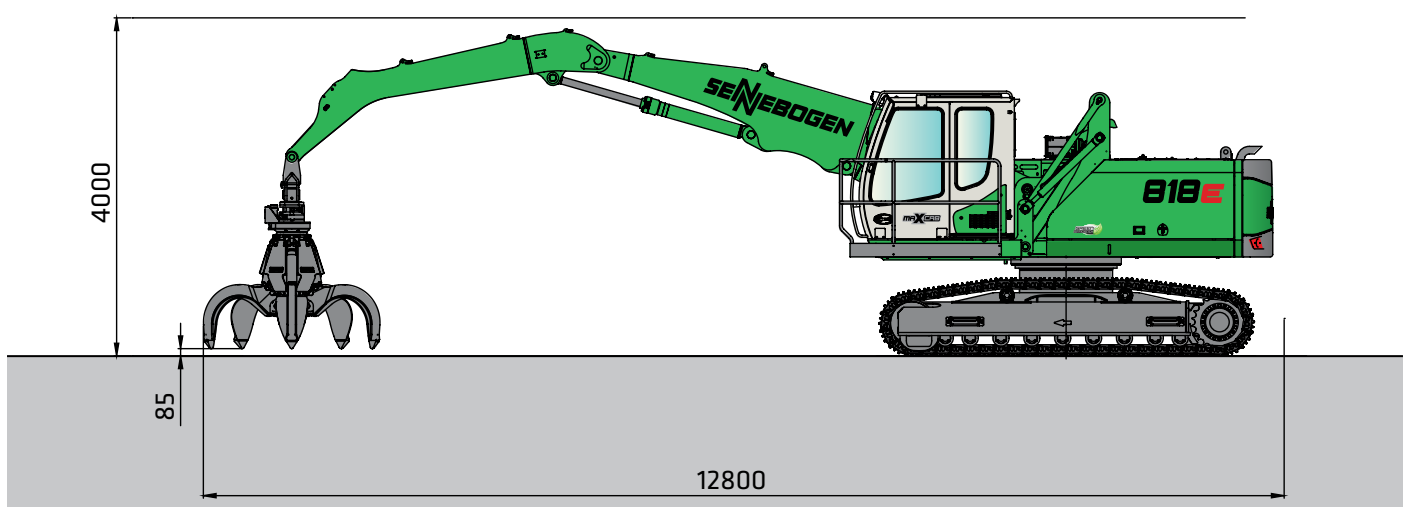
Unterwagen *undercarriage* **R25/240** **Kompaktausleger** *compact boom* **5,3 m** **Kabine** *cabin* **maXcab E270,**
Ladestiel *loading stick* **3,8 m** **hydraulisch hochfahrbar**

Lift capacities are stated in metric tons and are valid at the end of the stick without working attachments. Machine on firm level supporting surface. Working attachments like grabs, magnets, load hooks, etc. are part of the lifting capacity. Indicated loads do not exceed 75% of tipping and 87% of hydraulic capacity according to ISO 10567. In accordance with the harmonized EU Standard EN474/5, material handling machines in hook operation must be equipped with safety check valves at the hoist cylinders and an overload warning device. The lift capacities in brackets [] can be lifted over end only.

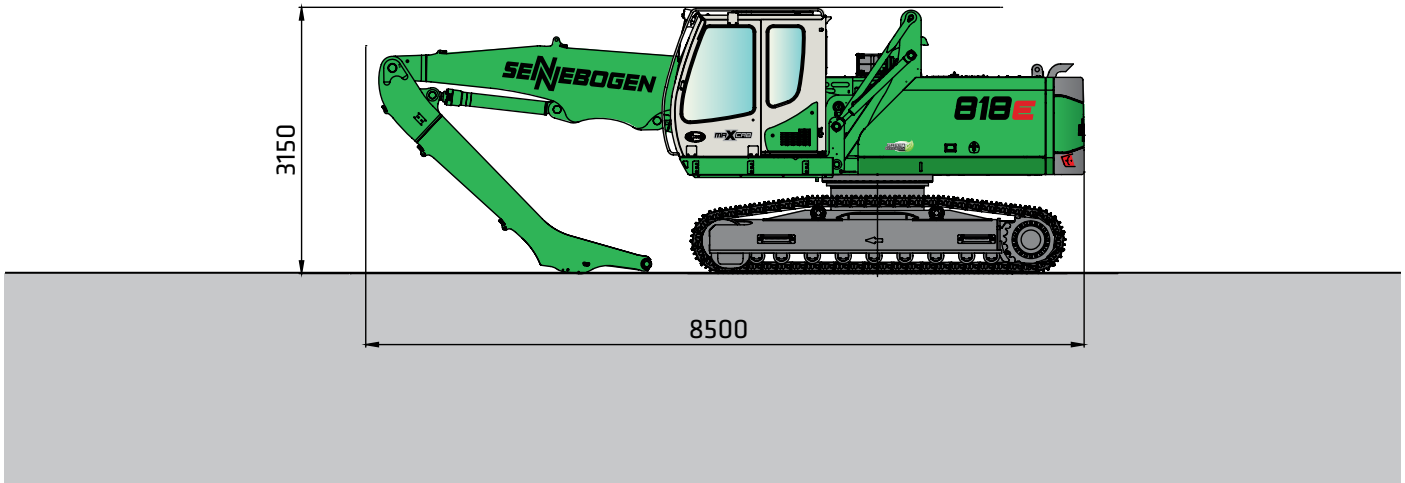
Technische Änderungen vorbehalten.
Subject to technical modification.



818 R mit Unterwagen R25/240 und hydraulisch hochfahrbarer Kabine Typ E270
818 R with undercarriage R25/240 and hydraulic elevating cabin type E270

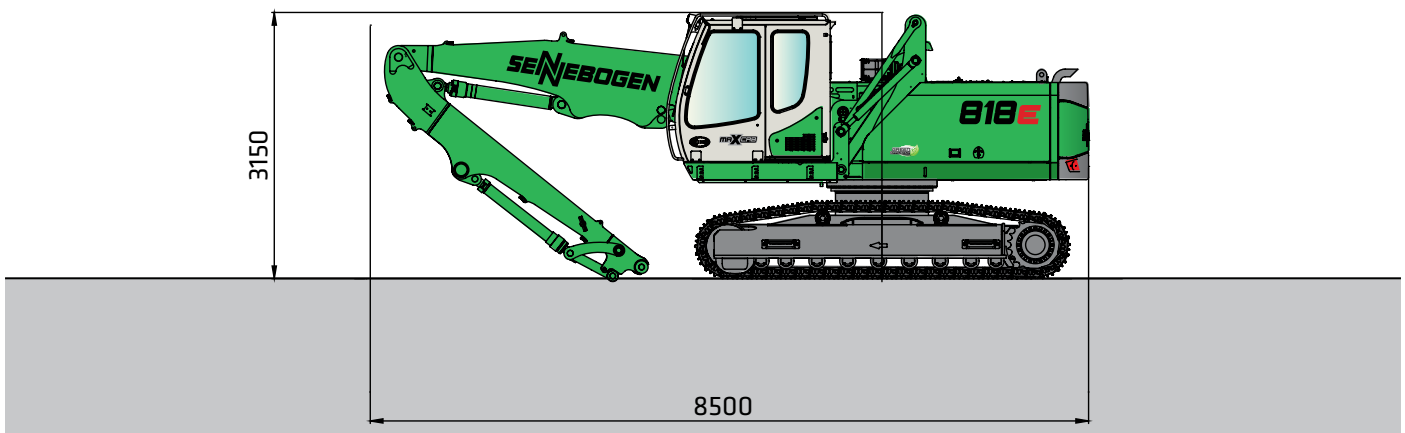


818 R mit K9 Kompaktausleger 5,3 m und Ladestiel 3,8 m mit SENNEBOGEN Mehrschalengreifer
818 R with K9 compact boom 5.3 m and loading stick 3.8 m with SENNEBOGEN orange peel grab



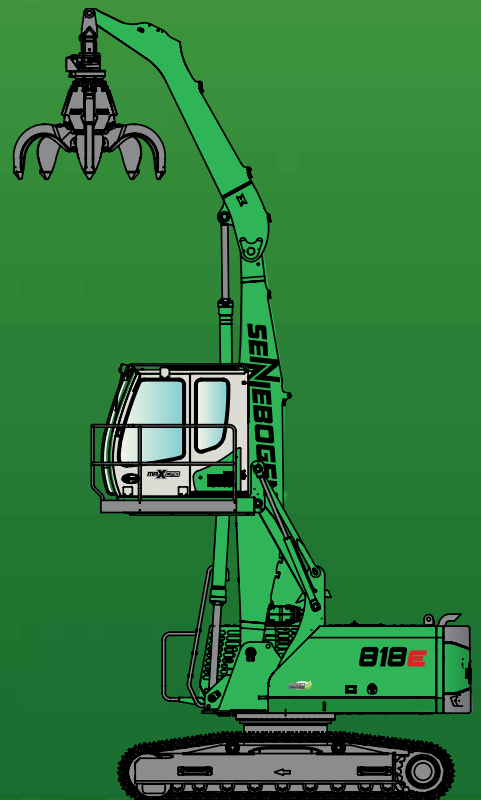
818 R mit Unterwagen R25/240 und Arbeitsausrüstung K9
818 R undercarriages type R25/240 and working equipment K9

	Ladeausleger <i>loading boom</i>	Greiferstiel <i>grabstick</i>	Transportlänge (L) <i>transport length</i>	Transporthöhe (H) <i>transport height</i>
K9 ULM	5,3 m	3,8 m ULM	8,5 m	3,15 m
K9	5,3 m	3,8 m	8,5 m	3,15 m



818 R mit K9 Kompaktausleger ULM 5,3 m und Ladestiel 3,8 m
818 R with K9 compact boom ULM 5.3 m and loading stick 3.8 m

818 E R



Dieser Katalog beschreibt Maschinenmodelle, Ausstattungsumfänge einzelner Modelle und Konfigurationsmöglichkeiten (Serienausstattung und Sonderausstattung) der von der SENNEBOGEN Maschinenfabrik gelieferten Maschinen. Geräteabbildungen können Sonder- und Zusatzausstattungen enthalten. Je nach Land, in das die Maschinen geliefert werden, können Abweichungen von der Ausstattung möglich sein, insbesondere bzgl. der Serien- und Sonderausstattung.

Alle verwendeten Erzeugnisbezeichnungen können Marken der SENNEBOGEN Maschinenfabrik GmbH oder anderer, zuliefernder Unternehmen sein, deren Benutzung durch Dritte für deren Zwecke die Rechte der Inhaber verletzen kann.

Bitte informieren Sie sich bei Ihrem SENNEBOGEN Vertriebspartner vor Ort über die angebotenen Ausstattungsvarianten. Gewünschte Leistungsmerkmale sind nur dann verbindlich, wenn sie bei Vertragsschluss ausdrücklich vereinbart werden. Liefermöglichkeiten und technische Änderungen vorbehalten. Alle Angaben sind ohne Gewähr. Ausstattungsänderungen und Weiterentwicklungen vorbehalten.

© SENNEBOGEN Maschinenfabrik GmbH, Straubing/Deutschland. Nachdruck, auch auszugsweise, nur mit schriftlicher Genehmigung der SENNEBOGEN Maschinenfabrik GmbH, Straubing/Deutschland.

This catalog describes machine models, the scope of equipment of individual models and configuration possibilities (standard equipment and special equipment) of the machines delivered by SENNEBOGEN Maschinenfabrik. Device illustrations can contain special equipment and supplemental equipment. Depending on the country where the machines are delivered, deviations from the equipment can be possible, particularly relative to the standard equipment and special equipment.

All product designations used can be trademarks of SENNEBOGEN Maschinenfabrik GmbH, or trademarks of other companies who are suppliers to SENNEBOGEN Maschinenfabrik GmbH, the use of which by third parties can violate the rights of the trademark owner.

Information concerning the equipment variants offered is provided on site by your SENNEBOGEN Sales Partner. Desired performance characteristics are only binding, if they have been expressly agreed when the contract is concluded. Availability and technical specifications are subject to change without notice. All information is provided without guarantee of correctness or completeness. Equipment changes and further developments are subject to change without notice.

© SENNEBOGEN Maschinenfabrik GmbH, Straubing/Deutschland. Reproduction, even in part, only with written permission of SENNEBOGEN Maschinenfabrik GmbH, Straubing/Germany.

SENNEBOGEN

SENNEBOGEN
Maschinenfabrik GmbH
Sennebogenstraße 10
94315 Straubing, Germany

Tel. +49 9421 540-144/146
Fax +49 9421 43 882
marketing@sennebogen.de

BestellNr. / Item No. 177643
818R-E-041420

GO FOR GREEN

 www.sennebogen.de