

ПРЕДВАРИТЕЛЬНО



119 кВт



21,4 т



13 м



MAX CAB

# 718E

Energy

Норма токсичности  
выхлопных газов IV

# 718E Технические характеристики, оснащение

## ТИП МАШИНЫ

Модель (тип) **718**

## ДВИГАТЕЛЬ

Мощность **119 кВт/160 л. с. при частоте вращения 2200 об/мин**

Модель **Cummins QSB 4,5, уровень IIIa/IV**  
 Непосредственный впрыск, турбонаддув, охладитель наддувочного воздуха, пониженное количество выбросов, режим EcoMode, автоматический регулятор холостого хода

Охлаждение С водяным охлаждением

Воздушный фильтр Сухой воздухоочиститель с циклонным сепаратором, предохранителем, индикатором загрязнения

Топливный бак **330 л**

Электр. установка **24 В**

Батареи 2 высокомощных аккумулятора для холодного пуска

Опции

- Подогрев блока цилиндров
- Топливозаправочный электронасос
- Полюса для запуска двигателя от внешнего источника

## ПОВОРОТНАЯ ПЛАТФОРМА

Конструкция Устойчивая к кручению верхняя рама со сплошными подшипниковыми щитами от шарнирного соединения стрелы до противовеса для оптимального распределения силы, прецизионная обработка, стальные втулки для шарнира стрелы, запираемый вещевой отсек, отличный дизайн, очень низкий уровень шума

Централизованная система смазки Автоматическая централизованная система смазки для оснастки и круга катания

Электрический Центральный распределительный щит, разъединительный выключатель аккумуляторной батареи

Безопасность Видеокамера справа и сзади, аварийное управление основными функциями

Опции

- Ножная педаль тормоза поворотного механизма
- Перила по периметру поворотной платформы для обеспечения большей безопасности
- Пакеты освещения со светодиодами
- Огнетушитель
- Специальное лакокрасочное покрытие
- Электрический предварительный нагрев бака гидравлической системы
- Низкотемпературный пакет
- Помост с перилами рядом с кабиной

## ГИДРАВЛИЧЕСКАЯ СИСТЕМА

Измерение нагрузки/гидравлическая система LUDV (независимое от нагрузки распределение потока) для выполнения рабочих функций и перемещения

Тип насоса Регулируемый поршневой насос с наклонным диском, независимое от нагрузки распределение потока для синхронного независимого управления рабочими функциями

Регулировка насоса Регулирование подачи по давлению, управление потоком в зависимости от расхода: насосы подают столько масла, сколько фактически расходуются, отсечка подачи по давлению, регулирование предельной нагрузки

Дополнительная гидросистема для независимого привода различного навесного оборудования

Рабочее давление **до 350 бар**

Фильтрация Высокопроизводительная фильтрация с долгосрочными интервалами замены

Гидравлический бак **350 л**

Управление Чувствительное управление рабочими перемещениями с пропорциональной подачей рабочей жидкости, 2 гидравлических серводжойстика для выполнения рабочих функций, управление дополнительными функциями с помощью выключателей и педалей

Безопасность Все гидравлические контуры оснащены предохранительными клапанами, гидроаккумулятор для аварийного опускания оснастки и кабины при неработающем двигателе, предохранительные клапаны на случай прорыва трубопроводов для цилиндра рукояти и подъемного цилиндра

Опции

- Система тонкой очистки (3 мкм) SENNEBOGEN HydroClean
- Экологичная заправка биотопливом
- ToolControl для программирования давления/расхода для 10 или менее инструментов

## ПРИВОД ВРАЩЕНИЯ

Редуктор Планетарная коробка передач с аксиально-поршневым двигателем, встроенные тормозные клапаны

Стояночный тормоз Гидравлически вентилируемый безопасный дисковый тормоз, приводимый в действие пружинами

Круг катания Круг катания большого размера

Скорость вращения 0–8 об/мин, бесступенчатая регулировка. Встроенные в двигатель гидравлические тормозные клапаны обеспечивают торможение без износа.

# 718E Технические характеристики, оснащение

<b>КАБИНА</b> <small>MAX CAB</small>	
Тип кабины	Кабина E270 с гидравлическим устройством подъема
Оснащение кабины	Сдвижная дверь, великолепная эргономика, климат-контроль, подогрев сиденья, удобное сиденье с пневматической подвеской, фильтр свежего/циркулирующего воздуха, управление при помощи джойстика, разъемы 12 В/24 В, SENCON
Опции	<ul style="list-style-type: none"> <li>■ Наклоняемая кабина</li> <li>■ Независимое отопление с таймером</li> <li>■ Фильтр с активированным углем для наружного воздуха кабины</li> <li>■ Управление рулевым колесом с регулируемой рулевой колонкой</li> <li>■ Сдвижные окна в дверце водителя</li> <li>■ Ветровое стекло из бронестекла</li> <li>■ Потолочное окно из бронестекла</li> <li>■ Безопасное поликарбонатное остекление боковой и задней стенок</li> <li>■ Стеклоочистители с функцией стирания и помывки для нижней части ветрового стекла и стекла крыши</li> <li>■ Солнцезащитная шторка для люка и ветрового стекла</li> <li>■ Защитная потолочная решетка</li> <li>■ Потолочная решетка для защиты оператора от падающих предметов</li> <li>■ Защитная решетка для ветрового стекла</li> <li>■ Подготовка для установки магнитолы и магнитолы-проигрывателя CD с динамиками</li> </ul>

<b>ХОДОВАЯ ЧАСТЬ</b>	
Конструкция	Мощная колесная ходовая часть с 4-точечной системой откидных опор или комбинация из опорного отвального щита и откидных опор (опция), ось управляемых колес в виде гидравлически регулируемой разрезной оси. Цилиндр разрезной оси с предохранительными клапанами на случай прорыва трубопроводов
Привод	Полный привод через регулируемый гидравлический двигатель с вмонтированным тормозным клапаном автоматического действия и 2-ступенчатой коробкой передач с переключением под нагрузкой. Мощные планетарные оси со встроенным рабочим цилиндром усилителя рулевого привода, дисковый тормоз в качестве рабочего тормоза с 2-контурной системой.
Стояночный тормоз	Дисковый тормоз, приводимый в действие пружинами
Шины	600/50–22,5 пневматические шины Single
Скорость	<b>0–5,5 км/ч</b> (уровень I), <b>0–20 км/ч</b> (уровень II)
Опции	<ul style="list-style-type: none"> <li>■ Управление откидными опорами по отдельности</li> <li>■ Защита привода ходовой части</li> <li>■ Сцепка</li> </ul>

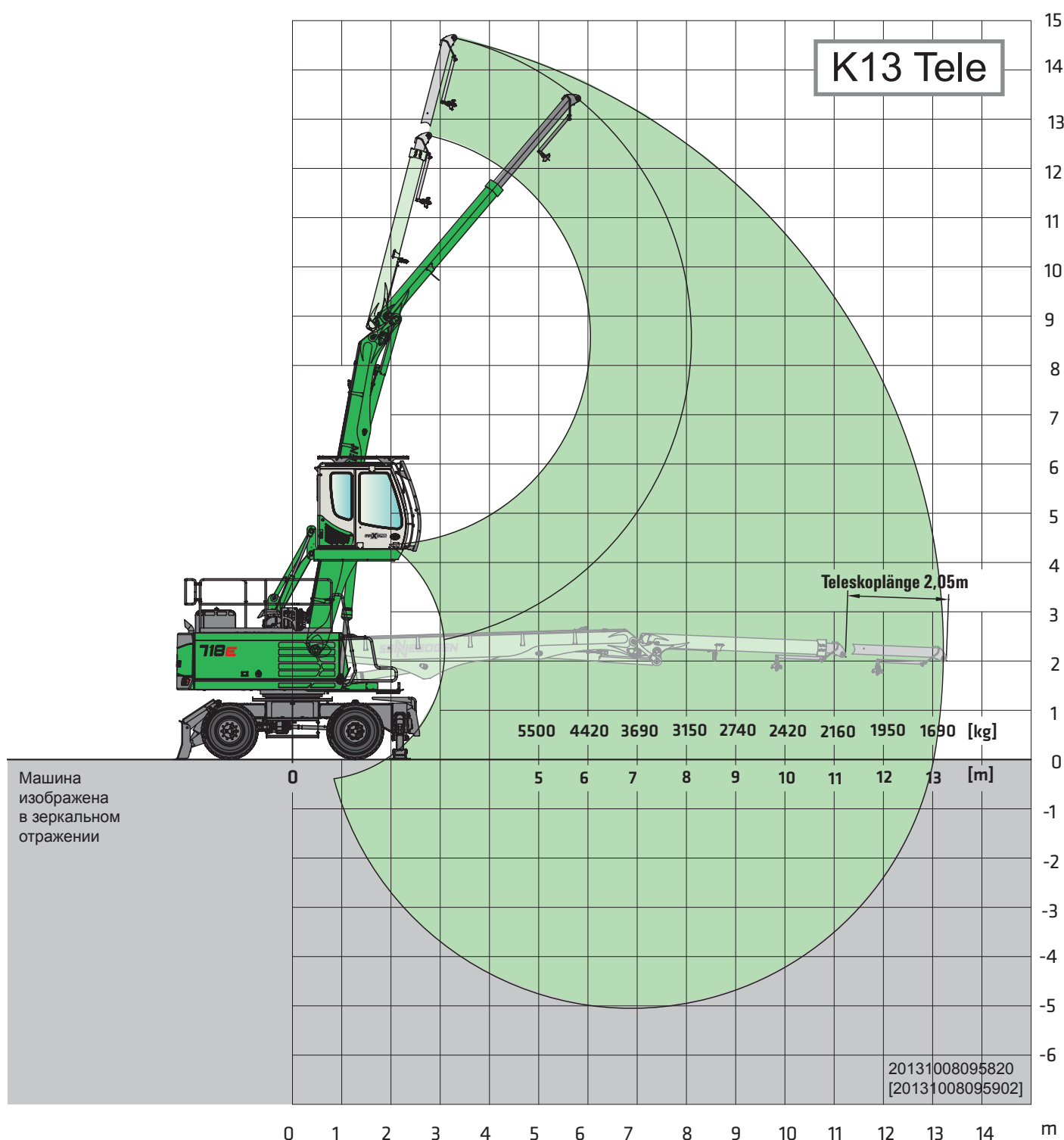
<b>РАБОЧАЯ ОСНАТКА</b>	
Конструкция	Модульная конструкция с большими постелями подшипников для большого срока службы в герметичном и грязезащитном исполнении. Постели подшипников большого размера с не требующими технического обслуживания изолированными специальными втулками, прецизионная обработка
Цилиндры	Специальные гидроцилиндры с гидравлическим демпфированием конечных положений, высокие развиваемые усилия благодаря оптимизированной кинематике. Оснастка для перегрузки материалов специально разработана для решения особых задач, требующих высокой мощности.
Централизованная система смазки	Автоматическая централизованная система смазки

<b>ЭКСПЛУАТАЦИОННАЯ МАССА</b>	
Масса	718 М с 2-точечной откидной опорой и опорным отвалом, оснастка телескопической штангой K13T <b>прибл. 21 400 кг</b>
Уведомление	Эксплуатационная масса варьируется в зависимости от исполнения и комплектации.



# 718E Значения грузоподъемности

M



Ходовая часть **MP21E**

Компактная стрела **6,5 м**  
Погрузочный ствол **4,2 м + 2,05**

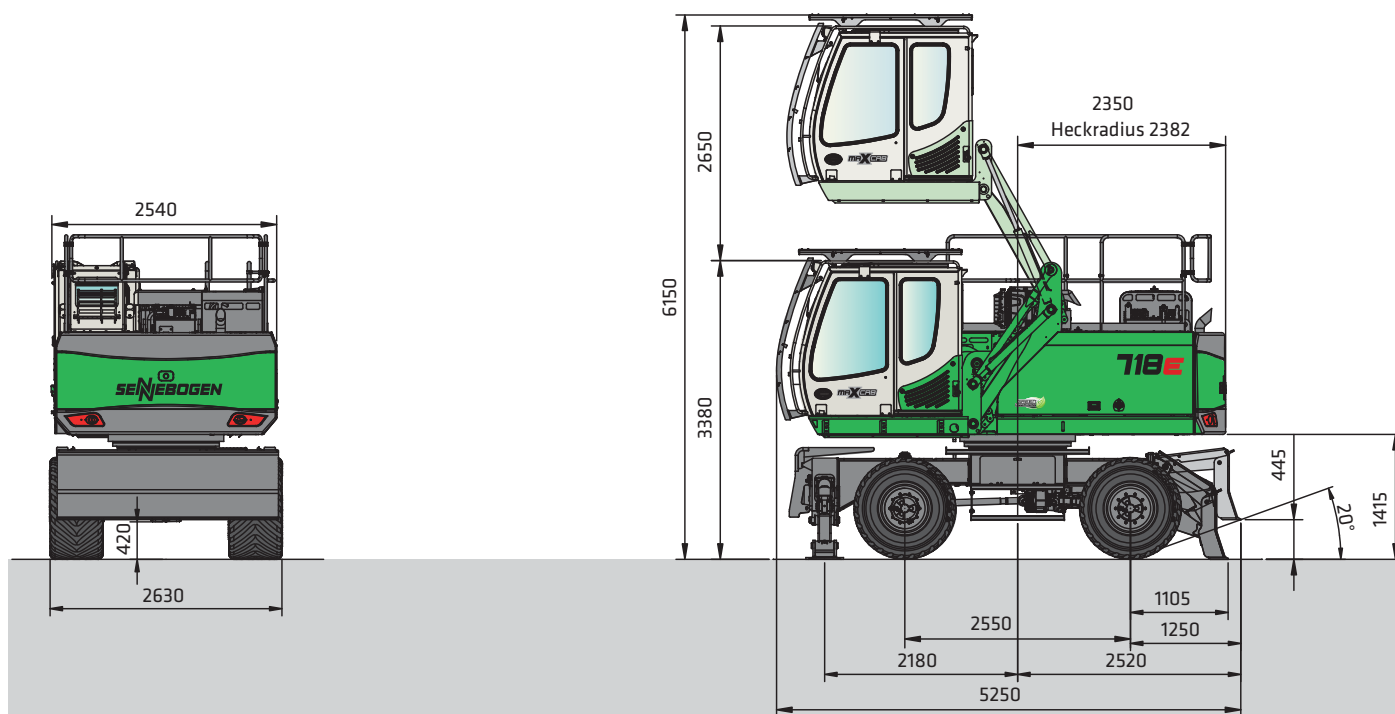
**телескопическая часть**

Кабина **Maxcab E270**  
**с гидравлическим**  
**подъемником**

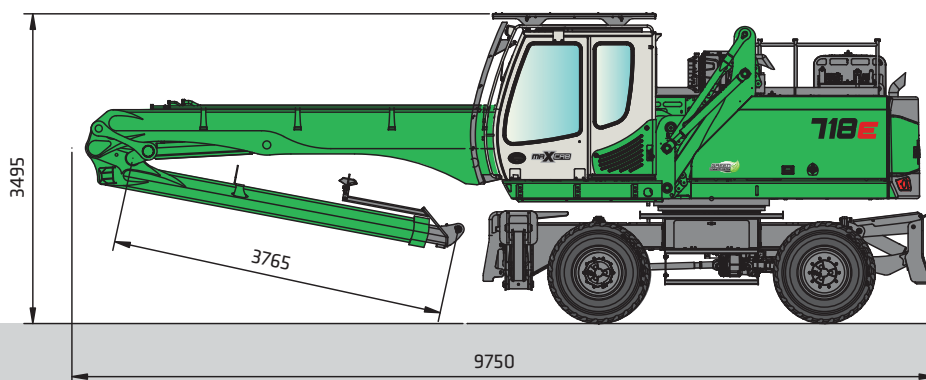
Все параметры грузоподъемности указаны в килограммах (кг) для окончания ствола, без рабочего инструмента, при расположении на прочном ровном основании. Указанные значения составляют 75 % статической опрокидывающей нагрузки или 87 % гидравлической подъемной силы согласно ISO 10567. В соответствии с требованиями европейского стандарта EN 474/5 все экскаваторы должны быть оснащены защитой трубопровода от разрыва, установленной на подъемных цилиндрах, и системой предупреждения о перегрузке, если они эксплуатируются как грузоподъемные механизмы. Указанные параметры грузоподъемности действительны при установке машины на опоры и для рабочего сектора 360°.

# 718E Транспортные габариты

M



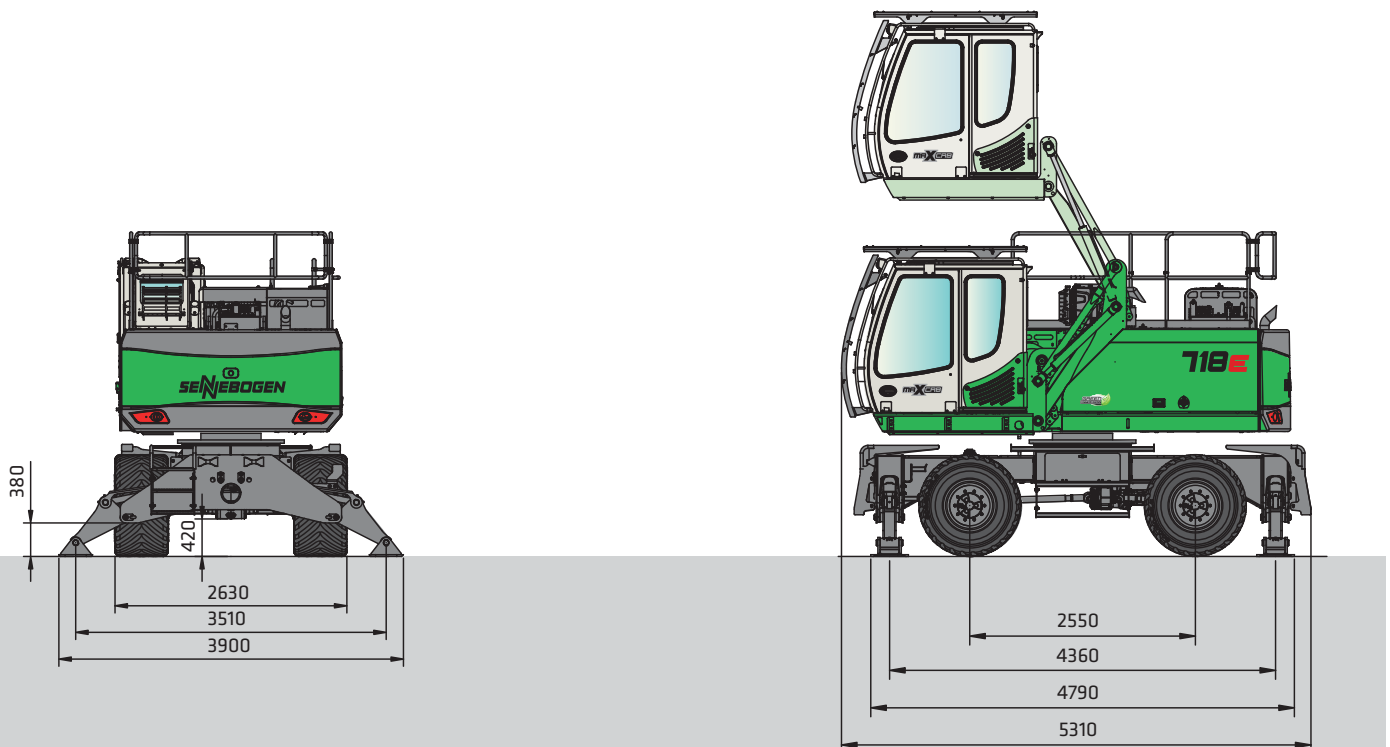
718 M с ходовой частью MP21E с 2-точечными откидными опорами и опорным отвалом, с кабиной типа E270 с гидравлическим подъемником



718 M с компактной стрелой K13 6,5 м и погрузочным стволом 4,2 м + 2,05 м телескопическая часть

# 718E Транспортные габариты

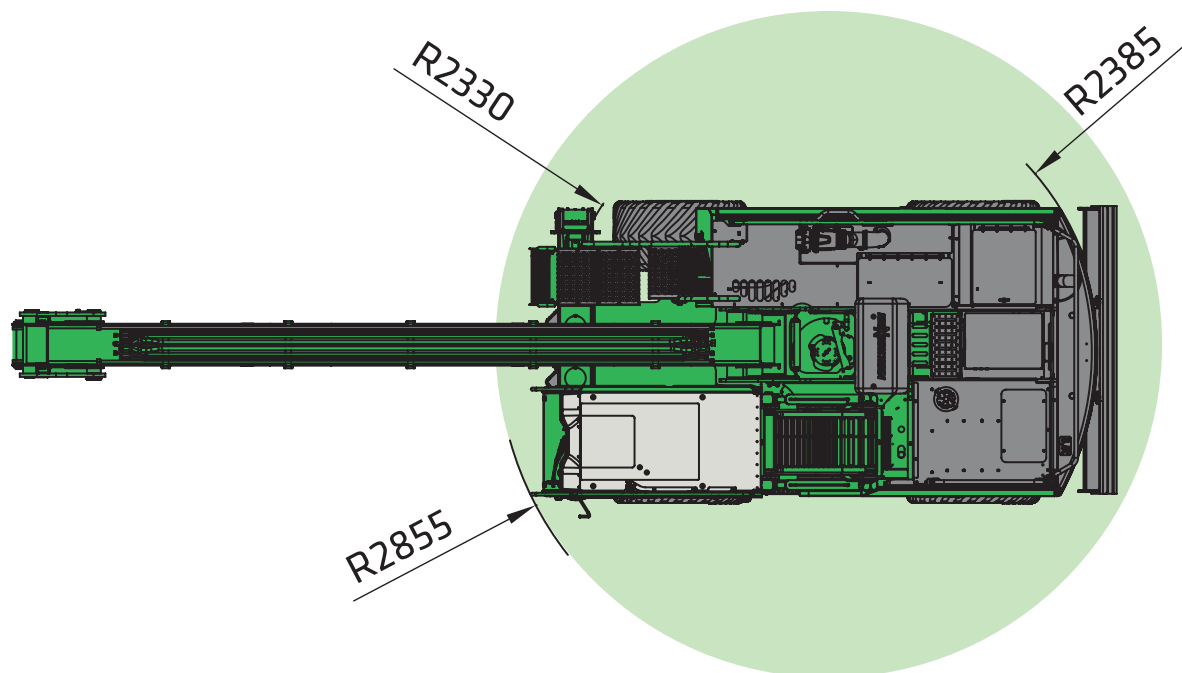
M



718 M с ходовой частью MP21E с 4-точечными откидными опорами и с кабиной типа E270 с гидравлическим подъемником

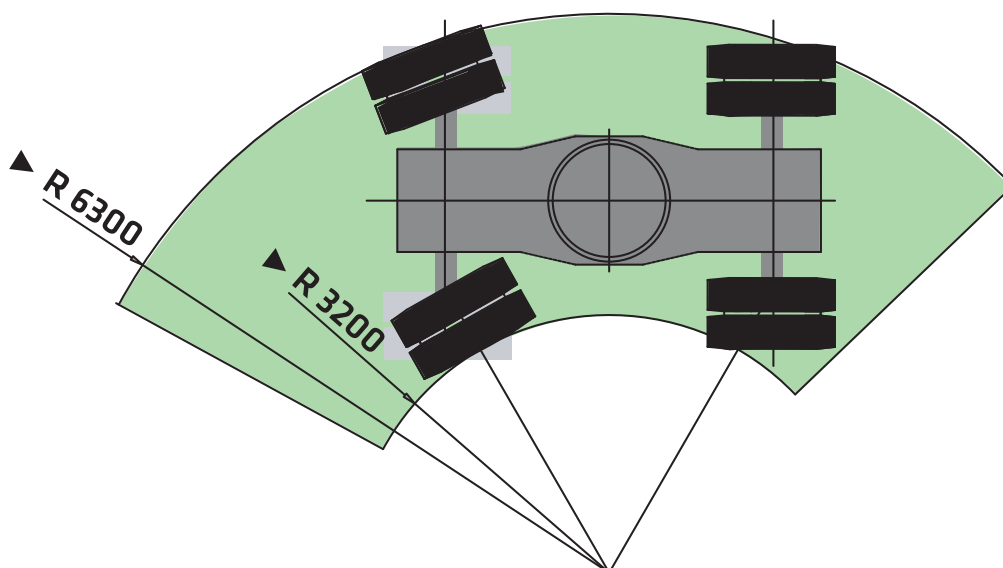
# 718E Размеры

M



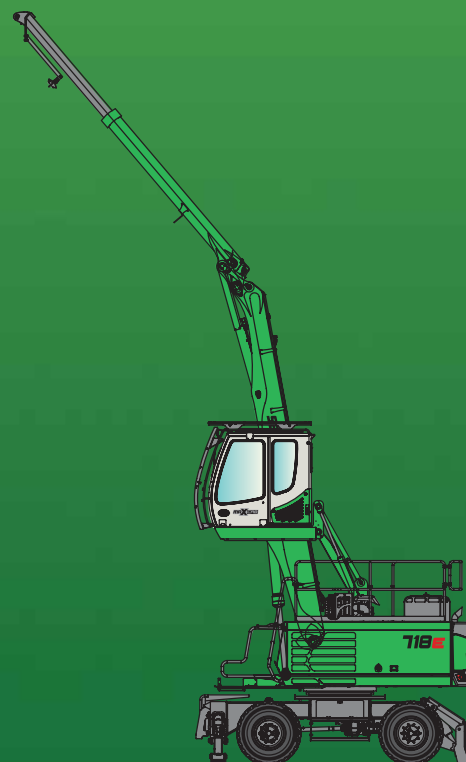
718 M радиус поворота

Самые компактные размеры для большей складской площадки и меньшая площадь перемещения! Компактные размеры поворотной платформы для использования на зауженных участках. Экономность пространства при разворотах и безопасность!



718 M радиус разворота

# 718E



В данном каталоге содержится описание моделей машин, вариантов оснащения отдельных моделей и возможностей конфигурации (серийное и специальное оснащение) машин, поставляемых заводом SENNEBOGEN Maschinenfabrik GmbH. Изображения приборов могут включать в себя специальное и дополнительное оснащение. В зависимости от страны, в которую осуществляется поставка машин, оснащение, в особенности серийное и специальное, может отличаться.

Все используемые обозначения изделий могут являться торговыми марками завода SENNEBOGEN Maschinenfabrik GmbH или других компаний-поставщиков. Использование их третьими лицами в своих интересах может нарушить права владельцев.

Проконсультируйтесь относительно доступных вариантов оснащения у своего местного партнера SENNEBOGEN по сбыту. Все желаемые технические характеристики оборудования являются обязательными, только если они однозначно согласованы при заключении договора. Мы сохраняем за собой право на возможности поставки и технические изменения. Все приведенные данные не являются гарантированными характеристиками. Мы сохраняем за собой право на изменение оснащения и модернизацию.

© SENNEBOGEN Maschinenfabrik GmbH, Straubing/Германия. Перепечатка, в том числе отдельных частей текста, допускается только с письменного разрешения компании SENNEBOGEN Maschinenfabrik GmbH, Straubing, Германия.

## SENNEBOGEN

**SENNEBOGEN**  
**Maschinenfabrik GmbH**  
Sennebogenstraße 10  
94315 Straubing,  
Германия

Тел. +49 9421 540-144/146  
Факс +49 9421 43 882  
marketing@sennebogen.de

GO FOR GREEN

 [www.sennebogen.com](http://www.sennebogen.com)