

SENEBOGEN

NEU!
NEW!



224 kW



53 t



18 m



MAXCAB

840E

M

Materialumschlagmaschine
Material Handling Machine

Stufe IIIb/TIER4i

Weitergedacht. Die neue E-Serie.

A step further. The new E-series.

Unsere Erfahrung aus über 60 Jahren in der Konstruktion und im Bau von hydraulischen Umschlagmaschinen ist in die Entwicklung unserer neuen E-Serie eingeflossen. Das Ergebnis: kompromisslose Höchstleistung in allen Bereichen. Modernste Dieselmotoren gemäß Stufe IIIB oder emissionsfreie Elektromotoren gewährleisten einen ökonomischen und ökologischen Betrieb der Maschine. Hochwertige Komponenten und die Vermeidung von Over-Engineering garantieren eine lange Produktlebensdauer und hohe Wertstabilität. Wir denken an kommende Generationen.

Our experience gained over 60 years in the design and construction of hydraulic material handling machines has been applied in the development of the new E-series. The result: uncompromising performance in all areas. State-of-the-art diesel engines in accordance with TIER 4i or emissionfree electric motors ensure an economical and ecological operation of every machine. High-quality components and avoidance of over-engineering guarantee a long product life and high value stability. We think of the future generations.

1

Green Efficiency

Gut für die Umwelt, gut fürs Portemonnaie

Green Efficiency

Environmental protection, saving money



2

Leistung auf höchstem Niveau

Übertrifft Ihre Erwartungen

Performance on the highest level

Exceeds your expectations

3

Höchster Bedienkomfort

Potenziale entspannt und dauerhaft nutzen

Excellent operating comfort

Use potentials relaxed and continuously



4

Maximale Sicherheit

Schutz für Mensch und Maschine

Maximum safety

Protection for man and machine

5


Wartung und Service leicht gemacht

Mehr Zeit für das Wesentliche

Maintenance and service made easy

More time for the important things



- 
- 25% Kraftstoffverbrauch*
Fuel consumption*
 - 50% Stickoxide
Nitrogen Oxides
 - 90% Rußpartikel
Particulate Matter

*Bis zu 25% je nach Arbeitseinsatz
*Up to 25% depending on application

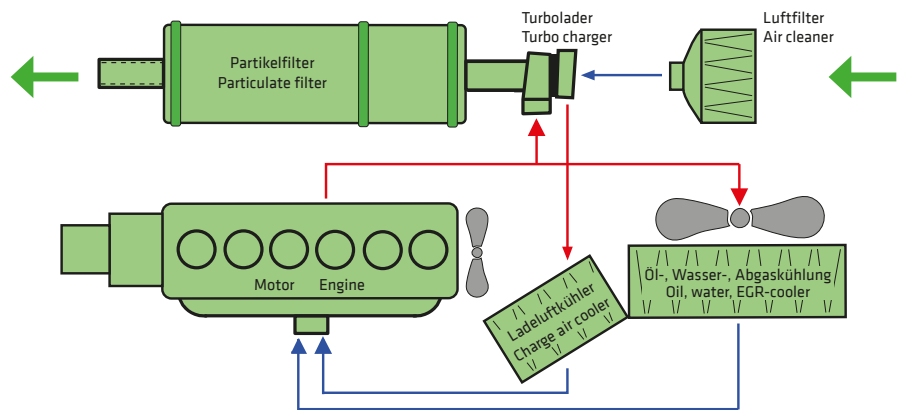
1 Green Efficiency – Gut für die Umwelt, gut fürs Portemonnaie

Green Efficiency – Environmental protection, saving money

STUFE IIIB/TIER 4i

Volle Konformität Total compliance

- Optimierte Motoreinstellungen, spezifischer Kraftstoffverbrauch gesenkt
- Saubere Luft dank moderner Abgasnachbehandlung
- *Optimised engine settings, reduced specific fuel consumption*
- *Clean air thanks to modern exhaust gas treatment*



**GREEN
EFFICIENCY**



3 x Kraftstoff sparen!
Saving fuel

- Arbeiten im Eco-Mode mit reduzierter Drehzahl
- Leerlaufautomatik senkt die Drehzahl auf 40 % der Arbeitsdrehzahl
- Stopp-Automatik schaltet den Motor ab, wenn keine Leistung abgerufen wird
- *Work in ECO mode with reduced speed*
- *Automatic idling mode reduces the speed to 40 % of the working speed*
- *Automatic stop function switches the engine off if no power is required*

Arbeiten Works	Leerlauf Idling speed		Stopp Stop
1800 ECO min ⁻¹	1400 min ⁻¹	800 min ⁻¹	0 min ⁻¹
0 s	5 s	8 s	5 min

+50% längere Ölstandzeit
longer oil service life

-4,5 dB Geräuschreduktion
Noise reduction



- Sehr groß dimensionierte Hydraulikventile und Leitungen für beste Wirkungsgrade
- SENNEBOGEN HydroClean schützt die Hydraulikkomponenten, senkt Wartungs- und Reparaturkosten (optional)
- Verlängerte Ölstandszeit ermöglicht 50 % längere Wechselintervalle von maximal 3.000 Betriebsstunden
- Gleichmäßig leise arbeitende Maschine durch entkoppelte Motoraufhängung und Schallschutzmatten in den Türen
- Schalldruckpegel um bis zu 4,5 dB reduziert; Schallleistungspegel nach 2000/14/EG um bis zu 1 dB niedriger als gefordert
- *Extremely large dimension hydraulic valves and hoses for optimal efficiency*
- *SENNEBOGEN HydroClean protects the hydraulic components and reduces maintenance and repair costs (optional)*
- *Increased oil service life enables 50 % longer change intervals of maximum 3.000 operating hours*
- *Even, low-noise operation of the machine through the decoupled motor mounting and soundinsulation mats in the doors*
- *Sound pressure level reduced by up to 4,5 dB, sound power level up to 1 dB under the required level in accordance with 2000/14/EC*

*Nur mit optionalem HydroClean
*Only with optional HydroClean

2 Leistung auf höchstem Niveau

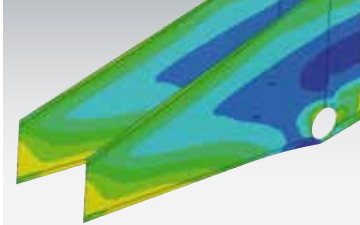
Performance on the highest level

164 kW Leistung
164 kW output
6,7 l Hubraum
6,7 litre capacity



Dauerfeste Mechanik

Durable mechanics



- Hoch beanspruchte Bauteile mit modernen FEM-Programmen ausgelegt und optimiert
- High-stress components designed and optimised with modern FEM programs

Massive Zylinder

Solid cylinders



- Massive Zylinder für hohe Traglasten auch bei maximaler Reichweite und hoher dynamischer Beanspruchung
- Solid cylinders for high loads, including with maximum range and high dynamic stress

Robuste Seitendeckel

Robust side covers

- Aus recyclingfähigem Stahlblech, praktischer Witterungsschutz, leichte Bedienung
- Made from recyclable steel plate, practical weather protection, easy operation



Drehmoment, Kraftreserven, Langlebigkeit
Torque, power reserves, durability

Schnelle Arbeitsspiele und hohe Umschlagsleistung dank der zwei robusten Drehgetriebe. Der außenverzahnte Drehkranz gewährleistet höhere Drehmomente.

Fast work cycles and high handling performance thanks to the two robust slewing gears. The externally geared slewing ring enables higher torques.

Lüfter / Kühlsystem: Sicherer Betrieb bis 52 °C Umgebungstemperatur
Fans and cooling system: safe operation up to 52 °C ambient temperature



- Konstante, zuverlässige Leistung auch bei maximaler Beanspruchung durch besonders groß dimensionierte und widerstandsfähige Lüfter und Kühler
- Wasser- und Ölkühler mit bestem Wirkungsgrad durch Steuerung über Axialkolbenpumpe und -motor, thermostatische Bedarfsregelung
- Ladeluftkühler mit bestem Wirkungsgrad durch den direkten mechanischen Antrieb
- Schnelle und kraftvolle Lüfterumkehr für längere Kühlphase (um 50 % schnellerer Lüfterumkehrzyklus)
- *Constant, reliable performance, including under maximum stress thanks to particularly high-dimensioned and resilient fans and coolers*
- *Water and oil coolers with optimal efficiency, controlled via axial piston pump and motor, thermostatic demand regulation*
- *Charge-air coolers with optimal efficiency through direct mechanical drive*
- *Quick and powerful fan reversal for longer cooling phase (50 % quicker fan reversal cycle)*

3 Höchster Bedienkomfort

Excellent operating comfort

MAXCAB



Komfortkabine maXcab

Comfort cabin maXcab

- Luftgefederter Komfortsitz, Sitzheizung und Klimaautomatik
 - Komfortable Joystick-Steuerung, höchste Feinfühligkeit auch bei überlagerten Bewegungen
 - Schiebetür für komfortablen Ein- und Ausstieg
 - Ausstellbares Frontfenster
 - Stabiler Trittrost mit Geländer neben der Kabine
 - Monitor für Kameras rechts und hinten
-
- **SENNEBOGEN Optimode:**
Der Fahrer kann zwischen verschiedenen Modi wählen, die die Maschine in punkto Leistung und Feinfühligkeit optimieren.

- *Air-cushioned comfort seat, heated seat and automatic air conditioning*
- *Comfortable joystick control, highest possible sensitivity, including with superimposed movements*
- *Sliding door for comfortable entry and exit*
- *Opening front window*
- *Stable step with hand rail beside the cab*
- *Monitor for cameras at the right and rear*

- **SENNEBOGEN Optimode:**
the driver can choose from different modes, which control the performance and sensitivity of the machine.



Komfortable Arbeitsposition:
Comfortable working position:

- 6,0 m Sichthöhe
- Hohe Standsicherheit durch breites Abstützquadrat
- 6,0 m maximum viewing height
- High level of stability through wide outrigger area

SENCON – SENNEBOGEN Control System

- | | |
|---|---|
| <ul style="list-style-type: none"> ■ Brillante und sehr übersichtliche Darstellung, einfache Menüführung ■ Aktuelle Werte können ohne zusätzliche Messgeräte ermittelt werden ■ Individuelle Möglichkeit der Feinabstimmung z.B. Leerlaufautomatik ■ Schnelle Fehlersuche durch detaillierte Fehlerbeschreibung und Meldungen ■ Statistische Auswertungen ■ Absolut sicher: Selbst beim unwahrscheinlichen Ausfall des SENCON oder der Controller bleibt die Maschine voll funktionsfähig, alle wichtigen Arbeitsfunktionen können manuell aktiviert werden. | <ul style="list-style-type: none"> ■ <i>Brilliant and extremely clear display, simple menu guidance</i> ■ <i>Current values can be obtained with no additional measuring equipment</i> ■ <i>Individual fine adjustment, e.g. automatic idling mode</i> ■ <i>Rapid troubleshooting through detailed error description and messages</i> ■ <i>Statistics evaluations</i> ■ <i>Completely safe:</i> The machine remains fully functional, even in the unlikely event of a failure in the SENCON or the controllers. |
|---|---|



Absolut sicher!
absolutely safe!

4 Maximale Sicherheit

Maximum safety

Sicherer Halt – sichere Standflächen

Secure Hold – secure working spaces

- Sicherer Auf- und Abstieg zum Oberwagen und sicherer Stand auf den Arbeitsflächen durch serienmäßige Trittroste und rutschfeste, großflächige Trittplatten
- Umlaufendes Geländer (optional)
- Safe access to and from the upper carriage and stable standing on the work spaces through steps and anti-slip footbars as standard
- All-round hand rail (optional)

Vorsteuerventile

Pilot valves



- Schutz der Vorsteuerventile vor eindringender Feuchtigkeit durch Abdeckung
- Pilot valves protected against penetrating moisture thanks to sheet metal cover

Trittrost mit Geländer

Step with railing



- Serienmäßig – Sicherheit beim Auf- und Abstieg
- Schiebetür erleichtert sicheres und bequemes Ein- und Aussteigen
- Standard – safety in entering and exiting
- Sliding door for simplified and safe access to the operator's cab

Kameras

Cameras

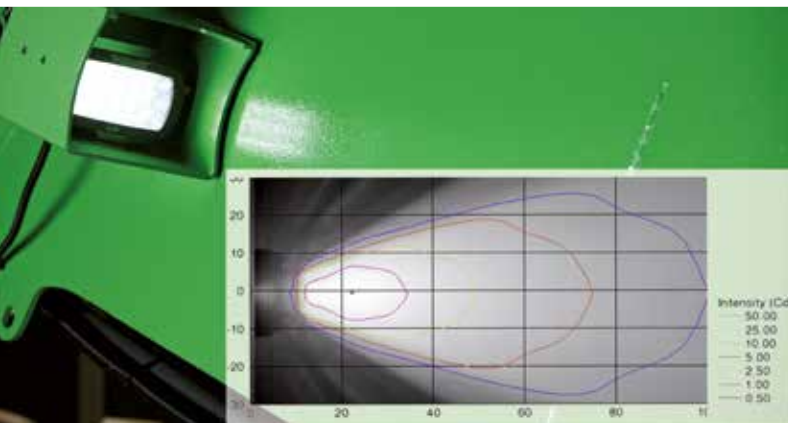


- Moderne Kameras hinten und rechts für beste Rundumsicht
- Modern cameras on the right and rear offer optimal all-round vision



LED-Scheinwerfer
LED headlights

Sicherheitsventile
Safety valves



- Bessere Ausleuchtung des Arbeitsfeldes durch leistungsstarke LED-Scheinwerfer mit 35 % mehr Lichtleistung
- Improved lighting of the work area through high-performance LED headlights with 35 % more lighting power

- Schutz für Mensch und Material durch Sicherheitsventile an der Ausrüstung
- Protection for both man and material thanks to safety valves on the equipment

5 **Wartung und Service leicht gemacht** *Maintenance and service made easy*



Einfachheit

Simplicity

- Leichte und schnelle Fehlerdiagnose durch den übersichtlichen und klar beschrifteten Elektroverteiler
- *Quick and easy fault diagnosis through the clearly arranged and labelled electric control box*

Zentrale Messpunkte

Central measuring points



- Zentrale Messpunkte zur einfachen und schnellen Überprüfung der gesamten Hydraulikanlage
- *Central measuring points for quick and easy monitoring of the entire hydraulic system*

Eindeutige Kennzeichnung

Clear identification



- Kennzeichnung aller Teile mit einer eindeutigen Teilenummer
- Einfache und sichere Ersatzteilbestellung
- *All components can be identified via a clear part number*
- *Safe and easy spare parts ordering*

Modularer Aufbau – vielseitige Lösungen

Modular design – manifold solutions

Anbaugeräte

attachment tools



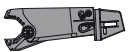
Mehrschalengreifer
orange-peel grab



Zweischalengreifer
clamshell grab



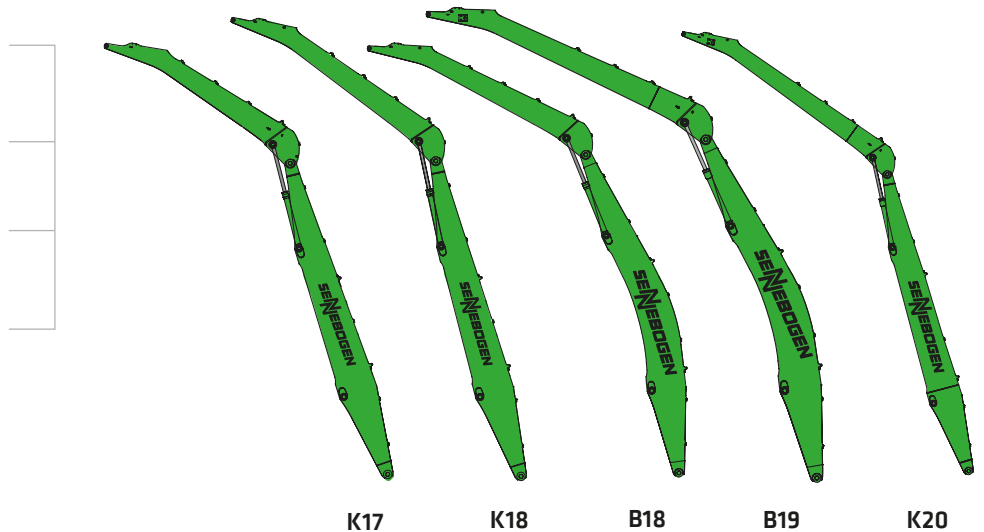
Magnetplatte
magnet plates



Schrottschere
mobile shear types

Ausrüstungen (weitere auf Anfrage)

equipments (additional upon request)



K17

K18

B18

B19

K20

Kabinen

cabins



maXcab

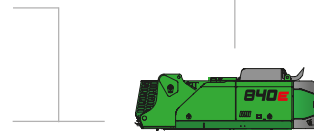
E270 mit maXcab
E270 with maXcab

maXcab

E300/260 mit maXcab
E300/260 with maXcab

Oberwagen

upper carriage



Diesel-hydraulischer Antrieb
diesel-hydraulic drive



Elektro-hydraulischer Antrieb
electro-hydraulic drive

Optionen
options



Motorleitungstrommel
motorized cable reel



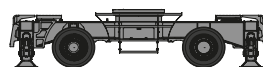
Transformator
transformer

Varianten Unterwagen

variants undercarriage



Mobil M
mobile M



max.
2,5 m

Mobil M
mobile M



Raup R44D/380*
crawler R44D/380*

* weitere Informationen zu unseren Raup-Unterwagen finden Sie im separaten Prospekt 840 R E-Serie

* further information on the crawler undercarriages is available in our 840 R E-series brochure

840E Serien- / Sonderausstattung

Serial / optional equipment

Serienausstattung *serial equipment* ●
Sonderausstattung *optional equipment* ●

MOTOR	ENGINE	
Dieselfilter mit Wasserabscheider und Heizung	Diesel filter with water separator and heating	●
Leerlaufautomatik und Eco Modus für Dieselmotor	Automatic idling mode and Eco mode for diesel engine	●
Stoppautomatik für Dieselmotor	Automatic stop function for diesel engine	●
Drehrichtungsumschaltung des Kühlventilators	Direction reversal of the cooling fan	●
Luftfilter mit integriertem Vorabscheider (Zyklon)	Air-filter with integrated pre-separator (cyclone)	●
Motorblockvorwärmung	Engine block pre-heating	●
elektrische Betankungspumpe	Electric fuel pump	●

HYDRAULIKSYSTEM	HYDRAULIC SYSTEM	
hydraulisch vorgesteuerte Arbeitsfunktionen	Hydraulically piloted working functions	●
thermostatisch geregelter Lüfterantrieb	Thermostatically regulated fan drive	●
3 µm Hydraulikfeinstfiltersystem SENNEBOGEN HydroClean	3 µm hydraulic fine filter system SENNEBOGEN HydroClean	●
Loadsensing / LUDV Hydrauliksystem / Grenzlastregelung	Load sensing / LUDV hydraulic system / load limit sensing control	●
Bio-Ölbefüllung	Bio oil filling	●
Tool control zur Programmierung von bis zu 10 Werkzeugen in Druck/Menge	Tool control for programming up to 10 tools in pressure/flow	●
Hydraulikkreis für Scherenanbau / zusätzlicher Hydraulikkreis	Hydraulic circuit for shear attachment / additional hydraulic circuit	●
Lastmoment-Warnung mit Auslastungsanzeige ohne / mit Abschaltung	Load moment warning with utilization display without/with switch-off	●
elektronische Überlast-Sicherung mit Überlastabschaltung	Electronic overload protection with overload switch-off	●

OBERWAGEN	UPPER CARRIAGE	
Autom. Zentralschmierung für Ausrüstung und Drehkranzlaufbahn	Autom. central lubrication for equipment and slewing ring path	●
außenverzahnter Drehkranz mit 360° Schutz und Ritzelzahnsmierung	Externally geared slewing ring with 360° protection and gear teeth lubrication	●
Drehwerksbremse über Fußpedal	Swing bearing brake via foot pedal	●
zentraler Elektroverteiler, Batterietrennschalter	Central electric control box, ground circuit breaker	●
Geländer am Oberwagen / Zusätzlichtpakete mit LED / Feuerlöscher	Hand rail on the upper structure/additional light packages with LED/fire extinguisher	●
Sonderlackierung / seeklimanahe Lackierung für Hafeneinsatz	Special paint / sea-climate paint for use at ports	●
Hydrauliktankvorwärmung, elektrisch, mit Steckdose am Oberwagen	Hydraulic tank pre-heating, electric, with socket on the upper structure	●
Tieftemperaturpaket (Öle, Batterieheizung, Hydraulikölvorwärmung, Kabine, Motor)	Low temperature package (oils, battery heating, hydraulic oil pre-heating, cab engine)	●

SENNEBOGEN MAXCAB	MAXCAB	
luftgefederter Fahrersitz mit Kopfstütze	Air-cushioned driver seat with head support	●
Sitzheizung, Klimaautomatik, Defrosterfunktion	Heated seat, automatic air conditioning, defroster function	●
Standheizung mit Zeitschaltuhr	Auxiliary heating with timer	●
Kabinen Aktivkohlenfilter Innen-/Außenluft	Cab active coal filter inside/outside air	●
Lenkradlenkung mit verstellbarer Lenksäule	Steering wheel with adjustable steering column	●
Joysticklenkung	Joystick steering	●
Schiebetür, Trittrost neben Kabine	Sliding door, stable step beside the cab	●
Schiebefenster in der Fahrertür	Sliding window in the driver door	●
SENCON Control-System mit Anzeige	SENCON control system with display	●
Frontscheibe aus Panzerglas, starr / Dachfenster aus Panzerglas	Toughened glass front window, rigid / toughened glass roof window	●
Sicherheitsverglasung seitlich und hinten aus Polycarbonat	Safety glass at the side and rear made from polycarbonate	●
Bodenscheibe	Floor window	●

12 V / 24 V Anschlüsse in der Kabine	12 V / 24 V connections in the cab	●
Kamera rechts & hinten mit Farbmonitor (weitere optional)	Camera right & rear with colour monitor (additional cameras optional)	●
Parallelscheibenwischer mit Wisch-Wasch-Funktion für Frontscheibe	Windscreen wipers with washer for front windscreen	●
Scheibenwischer mit Wisch-Wasch-Funktion für untere Front-/Dachscheibe	Windscreen wipers with washer for upper front windscreen / roof window	●
Sonnenrollo für Dachfenster	Sun blind for the roof window	●
Dachschutzgitter / FOPS-Dachschutzgitter / Frontschutzgitter	Roof protective grid / FOPS roof protective grid / front protective grid	●
hydraulische hochfahrbare Kabine E270	Hydraulically elevating cab E270	●
hydraulisch hoch- und vorfahrbare Kabine E300/260	Cab with upward and forward propulsion E300/260	●
starre Kabinenerhöhung, 1,0 m	Rigid cab elevation, 1,0 m	●
vergrößerte Industriekabine mit ungeteilter Frontscheibe aus Panzerglas	Larger industrial cab with undivided front windscreen made from toughened glass	●
Radiovorbereitung / Radio und CD mit Lautsprechern	Radio pre-installation / Radio and CD with loudspeakers	●

UNTERWAGEN	UNDERCARRIAGE	
Allradantrieb, Parkbremse, Zweigang-Lastschaltgetriebe	Four-wheel drive, parking brake, two-gear powershift transmission	●
Vollgummibereifung 12.00-24, 8-fach (14.00-24, 8-fach optional)	Solid rubber tyres 12.00-24, 8 (14.00-24, 8 optional)	●
4-Punkt Pratzenabstützung 625 x 525 mm	4-point claw support 625 x 525 mm	●
Einzelbetätigung der Abstützungen	Individual actuation of the outriggers	●
Schiebeschild zusätzlich zur 4-Punkt-Abstützung (vorne oder hinten)	Blade in addition to the 4-point claw support (front or rear)	●
Pendelachse vorne, wartungsfreie Gelenkwellen	Swing axle front, maintenance-free cardan shafts	●
automatische Pendelachsfreischaltung längs	Automatic swing axle release, longitudinal	●
Schutz für den Fahrtrieb / Rangierkupplung	Protection for the drive/shunting coupling	●

ARBEITSAUSRÜSTUNG	WORKING EQUIPMENT	
Schnellwechselkupplungen an den Anschlüssen Greifer auf/zu/drehen	Quick change couplings on the connections gripper open/close/turn	●
Kugelhähne an den Hydraulikleitungen Greifer auf/zu/drehen	Ball valves on the hydraulic lines gripper open/close/turn	●
Kinematikposition II für größere Arbeitstiefe	Kinematic position II for more reach	●
seeklimanahe Beschichtung aller Zylinder, vernickelt und verchromt	Cylinder coating on all cylinders for use in a sea climates, nickel- and chrome -plated	●
Schwimmstellung für Ausrüstung über Hubzylinder	Floating setting for equipment via lifting cylinders	●
Hubbegrenzung / Stielbegrenzung einstellbar	Hoisting limiter / stick limiter adjustable	●

MAGNETANLAGE	MAGNET SYSTEM	
hydraulisch angetriebener Magnetgenerator 20 kW	Hydraulically driven magnet generator 20 kW	●

Elektrohydraulische Antriebe Electro-hydraulic drives



Kosten um 50% senken: Elektrohydraulische Antriebe Reduce costs by 50%: Electro-hydraulic drives



- Niedrigste Betriebskosten
 - Sehr geräuscharmes und quasi vibrationsfreies Arbeiten
 - Lange Lebensdauer hydraulischer Komponenten durch pulsationsfreie Antriebe
 - Umweltschonend: emissionsfrei
Für jede SENNEBOGEN-Maschine erhältlich
- Lowest operating costs
 - Very quiet and virtually vibration-free operation
 - Long service life of hydraulic components by pulsation-free drives
 - Environmental friendly: No emissions
 - For every type of SENNEBOGEN machine available

MOTOR	
Leistung	224 kW / 304 PS bei 2000 min⁻¹
Modell	Cummins QSL 9-C300 Stufe IIIb Direkteinspritzung, Turboaufgeladen, Ladeluftkühlung, emissionsreduziert, ECO-Mode, Leerlaufautomatik
Kühlung	wassergekühlt
Luftfilter	Trockenfilter mit integriertem Vorabscheider, automatischem Staubaustrag, Haupt- und Sicherheitselement, Verschmutzungsanzeige
Kraftstofftankinhalt	625 l
Elektrische Anlage	24 V
Batterien	2 x 150 Ah, Batterietrennschalter
HYDRAULIK	
Load Sensing / LUDV Hydrauliksystem für Arbeitsfunktionen und Fahrfunktion	
Pumpentyp	Verstell-Kolbenpumpe in Schrägscheibenbauart, lastdruckunabhängige Volumensteuerung für gleichzeitige, unabhängige Steuerung der Arbeitsfunktionen
Pumpenregelung	Nullhubregelung, Bedarfsstromsteuerung – die Pumpen fördern nur so viel Öl, wie auch tatsächlich verbraucht wird, Druckabscheidung, Grenzlastregelung
Fördermenge	max. 740 l/min
Betriebsdruck	bis 350 bar
Filtration	Hochleistungsfiltration mit Langzeitwechselintervall SENNEBOGEN HydroClean-Feinstfiltersystem Wasserabscheidung, optional
Hydrauliktank	500 l
Steuerung	Proportionale, feinfühlig hydraulische Ansteuerung der Arbeitsbewegungen, 2 hydraulische Servo-Joysticks für die Arbeitsfunktionen, Zusatzfunktionen über Schalter und Fußpedale
Alle Hydraulikkreise sind mit Sicherheitsventilen abgesichert Hydraulikspeicher für Notablass der Ausrüstung bei Motorstillstand Rohrbruchsicherheitsventile für die Hubzylinder Rohrbruchsicherheitsventile für die Stielzylinder	
DREHANTRIEB	
Kompaktplanetengetriebe mit Schrägachsen-Hydraulikmotor, integrierte Bremsventile	
Feststellbremse	Lamellenbremse, über Federn wirkend
Drehkranz	Starker Kugeldrehkranz, abgedichtet
Drehgeschwindigkeit	0-8 min ⁻¹ , stufenlos

OBERWAGEN	
Bauart	Verwindungssteife Kastenbauweise, präzisionsbearbeitet, Stahlbüchsen für Auslegerlagerung Klare, sehr servicefreundliche Konzeption, in Längsrichtung eingebauter Motor
KÜHLSYSTEM	
Kompaktes 3-Kreis-Kühlsystem mit großer Kühlleistung, thermostatisch geregelter Lüfterantrieb für Öl- und Wasserkühler reduziert Energieverbrauch und Lärmemission Lüfter-Reversierung zum einfachen und regelmäßigen Reinigen	
ARBEITSAUSRÜSTUNG	
Konstruktion	Jahrzehntelange Erfahrung und modernste Computersimulation garantieren ein Höchstmaß an Stabilität und Lebensdauer Lagerstellen sind sehr groß dimensioniert mit wartungsarmen, abgedichteten Spezial-Lagerbüchsen, präzisionsbearbeitet
Zylinder	Hydraulikzylinder mit hochwertigen Dichtungs- und Führungselementen, Endlagendämpfung, Lagerstellen abgedichtet
Zentral-schmierung	Automatische Zentralschmieranlage
UNTERWAGEN	
Konstruktion	Starker Mobilunterwagen mit integrierter 4-Punkt-Pratzenabstützung, Lenkachse als hydraulisch feststellbare Pendelachse, Pendelachsylinder mit Rohrbruchsicherheitsventilen, Typ MP42 E
Antrieb	Allradantrieb über Verstellhydraulikmotor mit direkt angebautem, automatisch wirkendem Bremsventil und 2-Stufen-Lastschaltgetriebe, starke Planetenachsen mit integriertem Lenkzylinder, Betriebsbremse im 2-Kreis-System
Parkbremse	Lamellenbremse, über Federn wirkend
Bereifung	12.00-24, 8-fach, optional 14.00-24
Fahrgeschwindigkeit	15 km/h
EINSATZGEWICHT	
840 M mit Arbeitsausrüstung K18 und Greifer 600 l	
ca. 53.000 kg	
Das Einsatzgewicht variiert je nach Ausführung und Ausstattung.	

DIESEL ENGINE

Output	224 kW / 304 HP at 2000 rpm
Model	Cummins QSL 9-C300 TIER 4i
<i>Direct injection, turbo charged, intercooler, reduced emission, Speed idling system, economic mode</i>	
Cooling	Water cooled
Air filter	<i>Dry air filter with integrated precleaner, automatic dust discharge, main and safety element, pollution indicator</i>
Fuel tank	625 l
Electric system	24 Volt
Batteries	2 x 150 Ah, battery disconnect switch

HYDRAULIC SYSTEM

Load Sensing / LUDV system for working functions and drive function

Hydraulic pump	<i>Variable displacement piston pump, swash-plate type, load sensing regulation for parallel, independent operation of the working functions</i>
Pump regulation	<i>Zero flow regulation, flow on demand control – the pumps only supplying the required oil pressure cut off, speed sensing regulation</i>
Oil flow up to	740 l/min
Pressure up to	350 bar
Filtration	<i>High energy efficiency filtration with long time change interval, SENNEBOGEN Hydro-Clean micro filtration with water separation</i>
Hydraulic tank	500 l
Steering	<i>Proportional and precise control of the hydraulic functions, 2 hydraulic servo joysticks for operating movements, additional functions through switches and foot pedals</i>
<i>Safety valves for all hydraulic circuits</i>	
<i>Pressure accumulator for lowering of attachments when engine turned off</i>	
<i>Safety check valves for hoist cylinders</i>	
<i>Safety check valves for stick cylinders</i>	

SLEWING SYSTEM

<i>Compact planetary reduction gear with piston type hydraulic motors, integrated brake valves</i>	
Parking brake	<i>Multi disc brake, spring loaded</i>
Slewing ring	<i>Strong ball slewing ring, sealed</i>
Slewing speed	<i>0-8 rpm, stepless</i>

UPPER CARRIAGE

Design	<i>Torsion resistant type design, precision machined, steel bushes for the boom pivot</i>
<i>Clear, very service-friendly design, engine installation in longitudinal direction</i>	

COOLING SYSTEM

<i>Compact 3 circuit cooling system, large sized, thermostatical fan control for oil and water cooler, reduces fuel consumption and noise emission</i>	
<i>reverse fan rotation for cleaning the radiator</i>	

WORKING EQUIPMENT

Design	<i>Decades of experience and state-of-the-art computer simulation guarantee highest stability and durability</i>
<i>Pivots are well designed with low maintenance, precision machined, sealed special bushes</i>	
Cylinders	<i>Hydraulic cylinders with high-grade seal and guide system, end position damping, sealed bearings</i>
Lubrication	<i>Automatic central lubrication system</i>

UNDER CARRIAGE

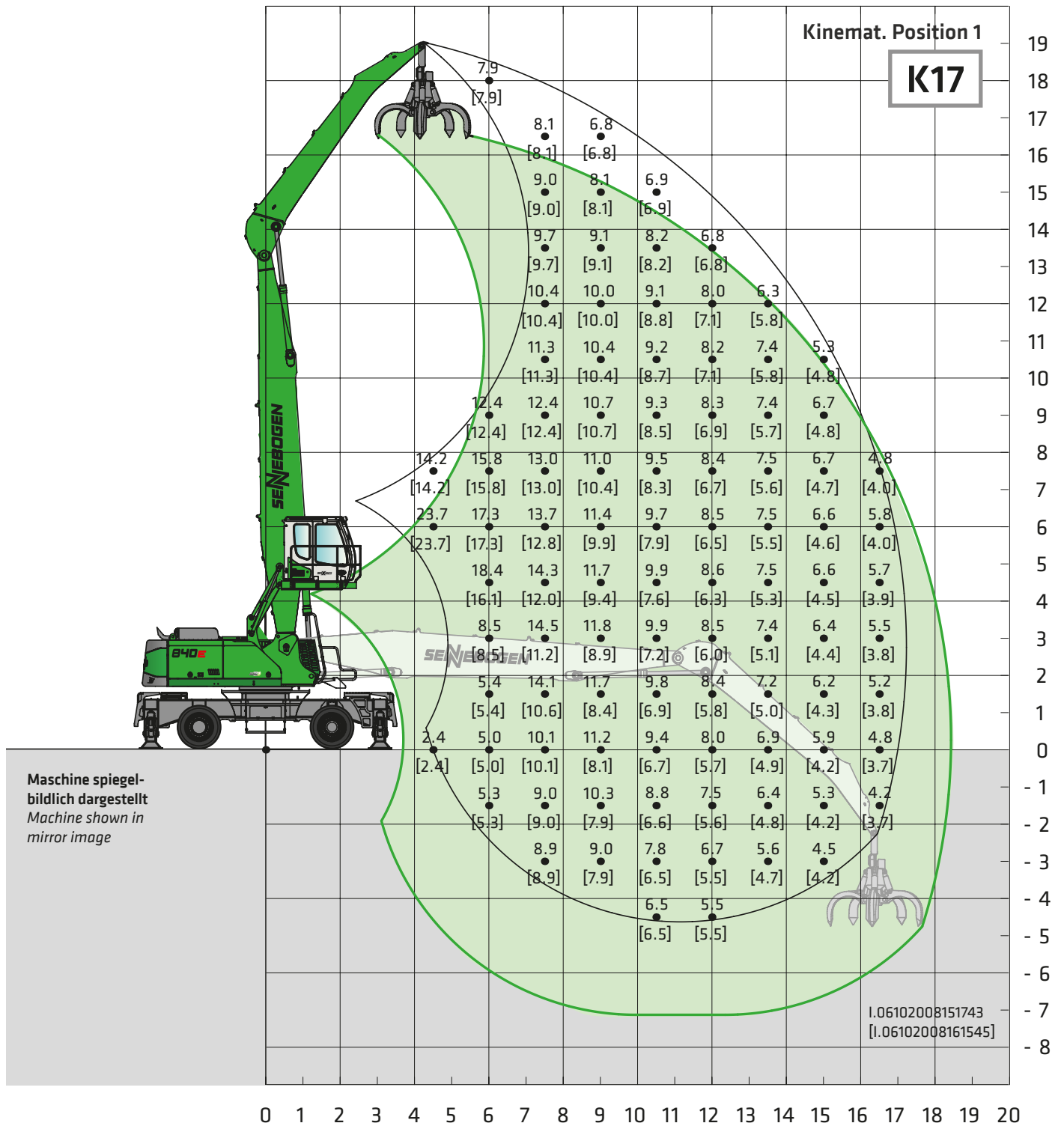
Design	<i>Strong, rubber tired undercarriage with integrated 4-point outriggers, steering axle as an oscillating axle lockable. Oscillating axle cylinders with safety check valves, type MP42 E</i>
Drive	<i>All-wheel drive via variable displacement hydraulic motor with directly mounted automatic brake valve and 2-stage power shift gear, strong axles with integrated steering cylinder, operating brakes in 2 circuit system</i>
Parking valves	<i>Multi disc brake, spring loaded</i>
Tires	<i>8 tires 12.00-24, optional: 14.00-24</i>
Travelspeeds	<i>15 km/h</i>

OPERATING WEIGHT

840 M including K18 working equipment and grab 600 l

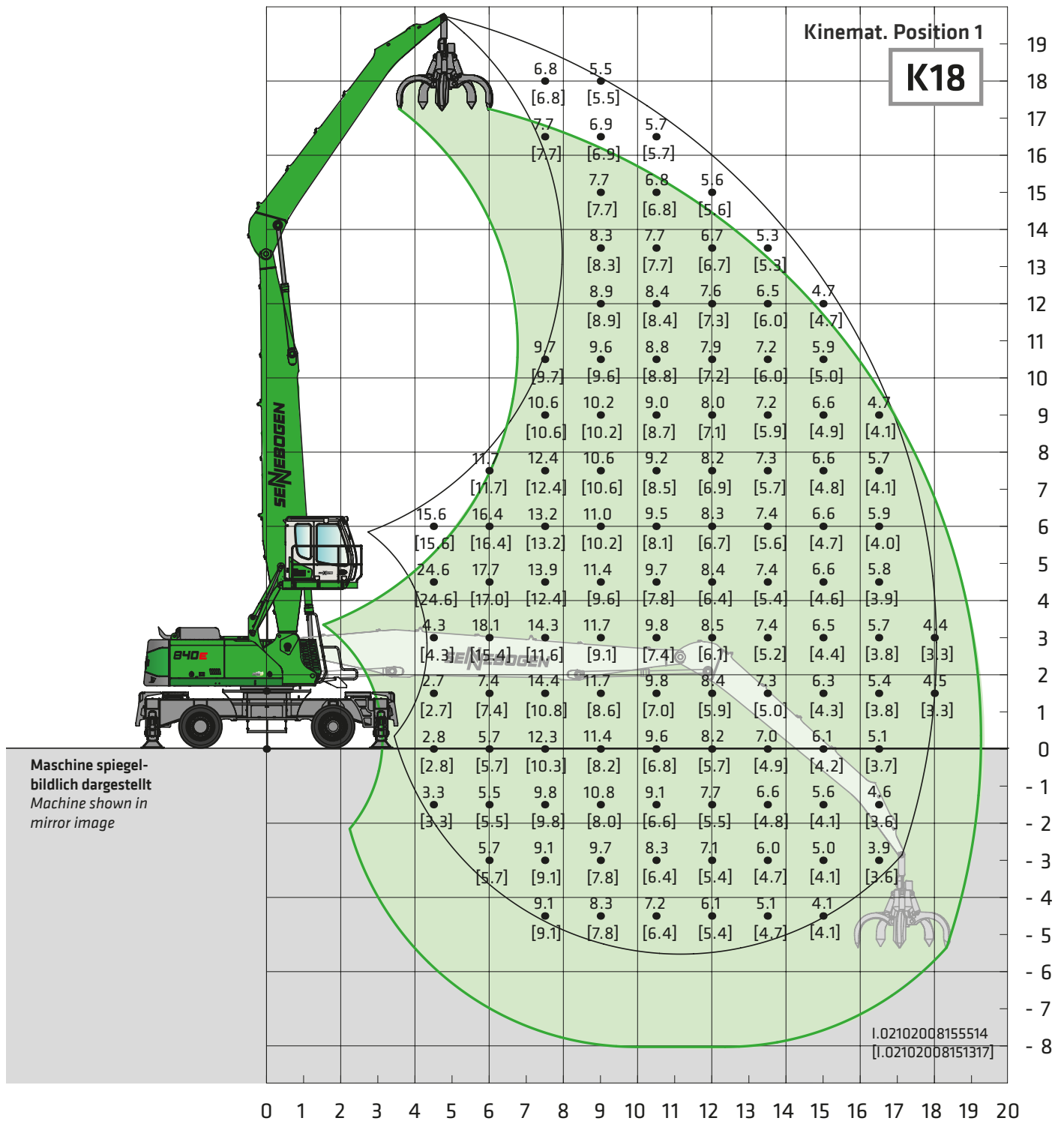
approx. 53,000 kg

The operating weight may vary with different equipment and attachments.



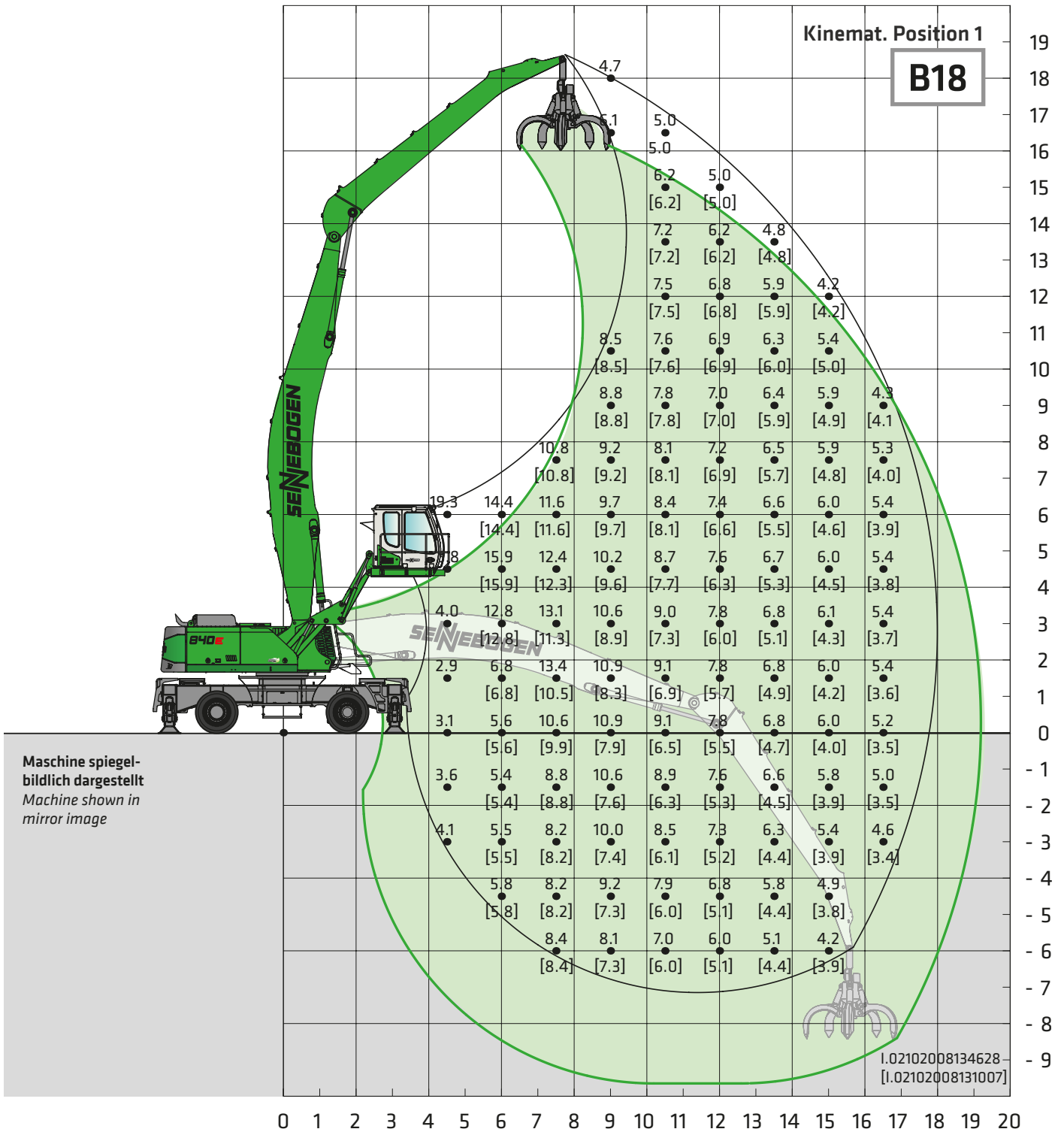
Unterwagen *undercarriage* MP42E Kompaktausleger *compact boom* 10,6 m Kabine *maXcab E270, hydraulisch hochfahrbar*
Ladestiel *Loading stick* 7,1 m *cabin maXcab E270, hydraulic elevating*

Alle Werte sind in Tonnen (t) angegeben und betragen 75 % der statischen Kipplast bzw. 87 % der hydraulischen Hubkraft gemäß ISO 10567. Sie gelten auf festem und ebenem Untergrund 360° schwenkbar. Die Werte in Klammern [...] gelten in 360° freistehend. Arbeitsgeräte wie Mehrschalengreifer, Magnet etc. sind Teil der Traglast. Hydraulikbagger im Hebezeugbetrieb sind gemäß der harmonisierten EU-Norm EN 474-5 mit Rohrbruchsicherungen an den Hubzylindern und einer Überlastwarneinrichtung auszurüsten.



Unterwagen undercarriage MP42E Kompaktausleger compact boom 10,6 m Kabine maXcab E270, hydraulisch hochfahrbar
Ladestiel Loading stick 8,0 m cabin maXcab E270, hydraulic elevating

Lift capacities are stated in metric tons. Indicated loads are based on ISO 10567 and do not exceed 75 % of tipping and 87 % of hydraulic capacity. Machine on firm, level supporting surface. Loads in brackets [...] are valid 360° free on wheels. Working equipment like orange peel grab, magnet plate etc. are part of the lifting capacity. Hydraulic excavators used for lifting operations must be equipped with pipe rupture protection devices on the hoist cylinders and an overload warning device in accordance with the harmonised EU Standard EN 474-5.



Unterwagen *undercarriage* **MP42E**

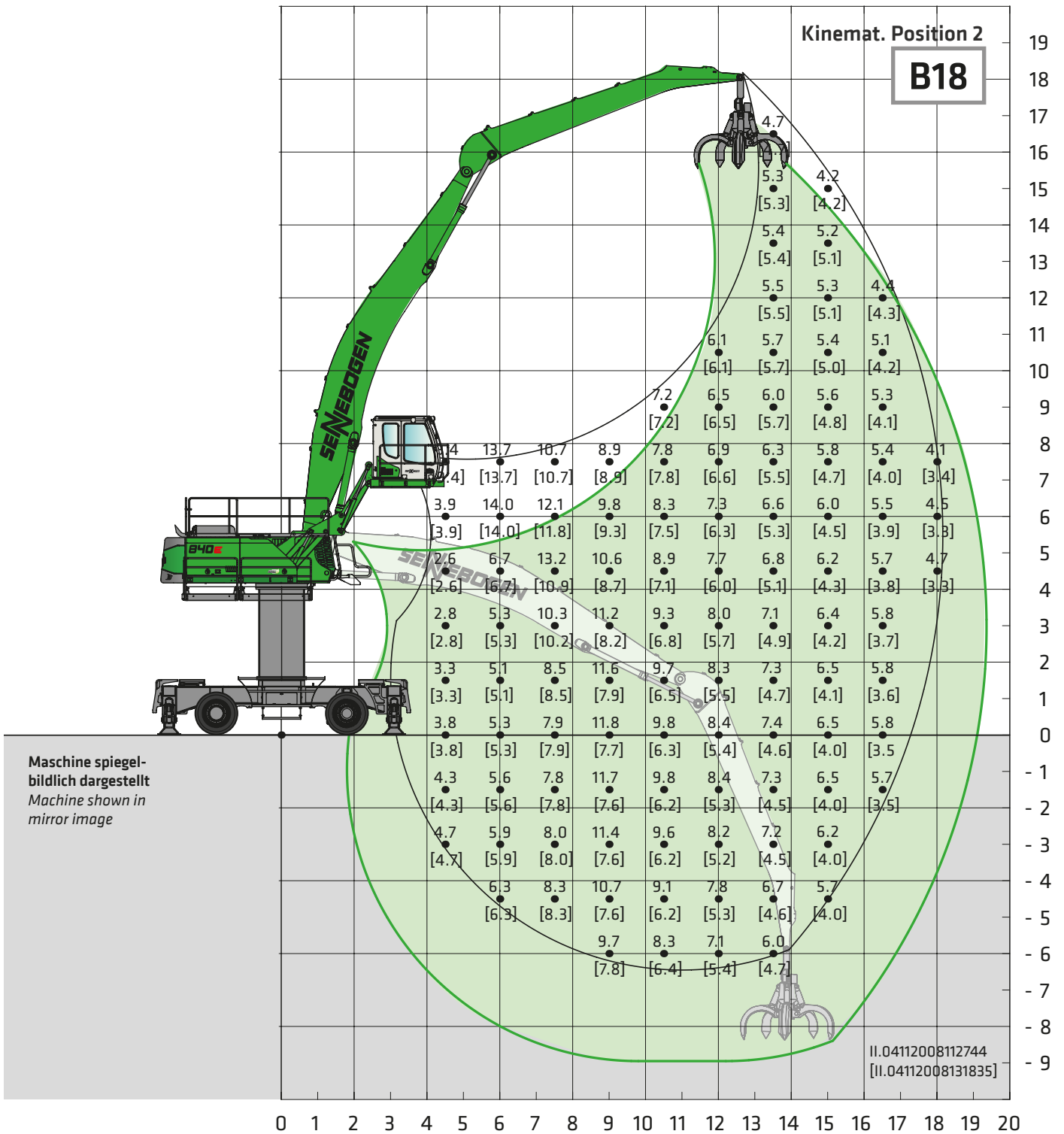
Kompaktausleger **11,0 m Banana**
compact boom

Kabine **maXcab E300/260, hydraulisch hoch- und vorfahrbar (optional)**

Ladestiel **8,0 m**
Loading stick

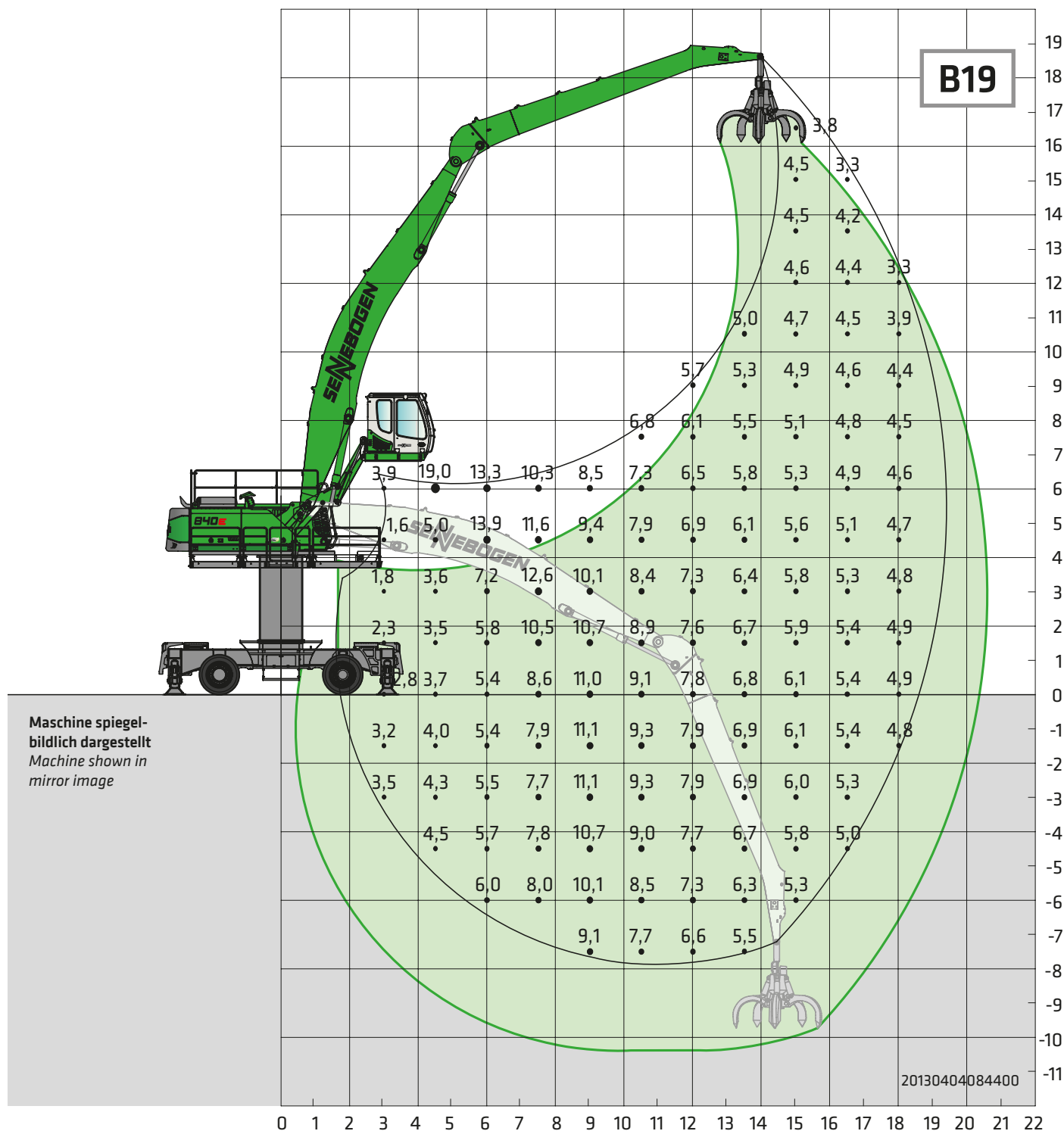
cabin **maXcab E300/260, hydraulic elevating and forward moving (optional)**

Alle Werte sind in Tonnen (t) angegeben und betragen 75 % der statischen Kipplast bzw. 87 % der hydraulischen Hubkraft gemäß ISO 10567. Sie gelten auf festem und ebenem Untergrund 360° schwenkbar. Die Werte in Klammern [...] gelten in 360° freistehend. Arbeitsgeräte wie Mehrschalengreifer, Magnet etc. sind Teil der Traglast. Hydraulikbagger im Hebezeugbetrieb sind gemäß der harmonisierten EU-Norm EN 474-5 mit Rohrbruchsicherungen an den Hubzylindern und einer Überlastwarneinrichtung auszurüsten.



Unterwagen <i>undercarriage</i> MP42E	Kompaktausleger <i>compact boom</i> 11,0 m Banana	Kabine <i>maXcab E300/260, hydraulisch hoch- und vorfahrbar (optional)</i>
Pylon <i>Pylon</i> 2,5 m	Ladestiel <i>Loading stick</i> 8,0 m	cabin <i>maXcab E300/260, hydraulic elevating and forward moving (optional)</i>

Lift capacities are stated in metric tons. Indicated loads are based on ISO 10567 and do not exceed 75 % of tipping and 87 % of hydraulic capacity. Machine on firm, level supporting surface. Loads in brackets [...] are valid 360° free on wheels. Working equipment like orange peel grab, magnet plate etc. are part of the lifting capacity. Hydraulic excavators used for lifting operations must be equipped with pipe rupture protection devices on the hoist cylinders and an overload warning device in accordance with the harmonised EU Standard EN 474-5.



Unterwagen *undercarriage* **MP42E**

Kompaktausleger **11,0 m**
compact boom

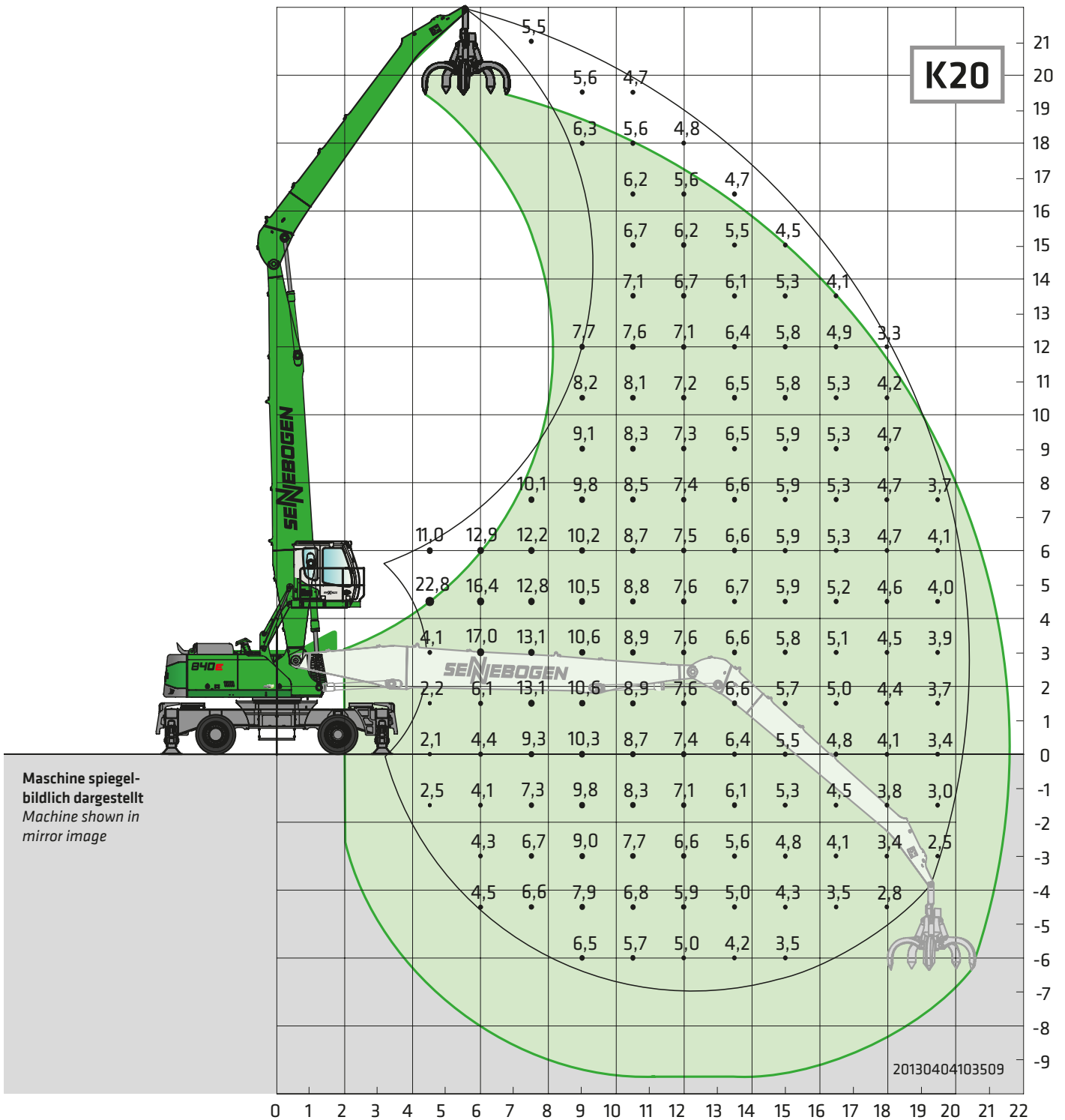
Kabine **maXcab E300/260, hydraulisch hoch- und vorfahrbar (optional)**

Pylon *Pylon* **2,5 m**

Ladestiel **9,4 m**
Loading stick

cabin **maXcab E300/260, hydraulic elevating and forward moving (optional)**

Alle Werte sind in Tonnen (t) angegeben und betragen 75 % der statischen Kipplast bzw. 87 % der hydraulischen Hubkraft gemäß ISO 10567. Sie gelten auf festem und ebenem Untergrund 360° schwenkbar. Arbeitsgeräte wie Mehrschalengreifer, Magnet etc. sind Teil der Traglast. Hydraulikbagger im Hebezeugbetrieb sind gemäß der harmonisierten EU-Norm EN 474-5 mit Rohrbruchsicherungen an den Hubzylindern und einer Überlastwarneinrichtung auszurüsten.



Unterswagen *undercarriage* MP42E

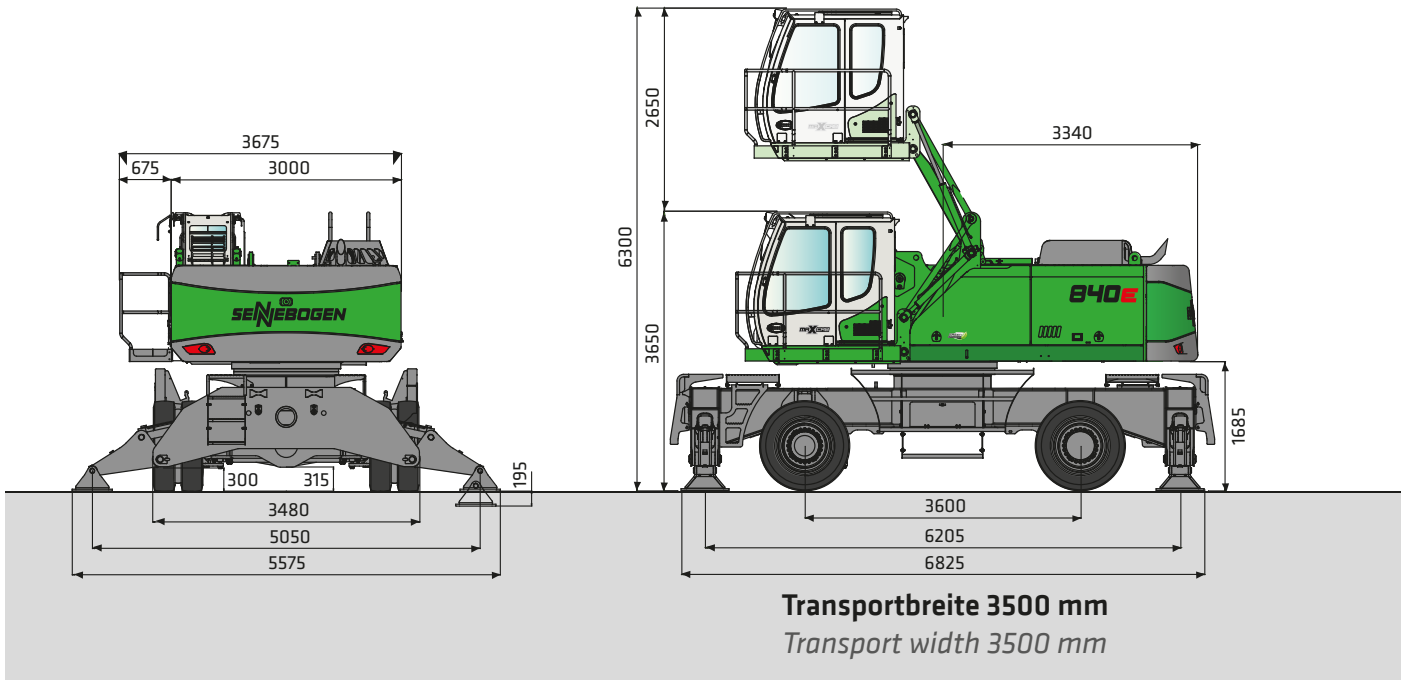
Kompaktausleger 11,7 m
compact boom

Kabine maXcab E300/260, hydraulisch hoch- und
vorfahrbar (optional)

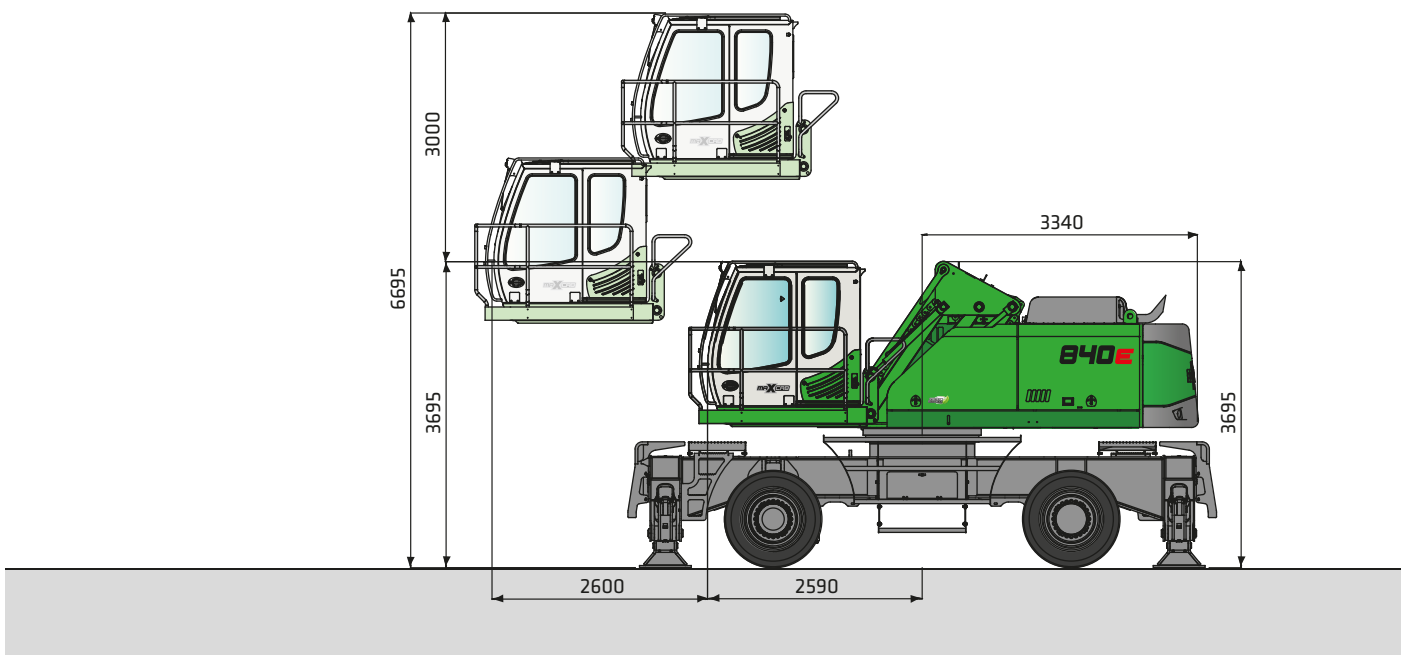
Ladestiel 9,4 m
Loading stick

cabin maXcab E300/260, hydraulic elevating and
forward moving (optional)

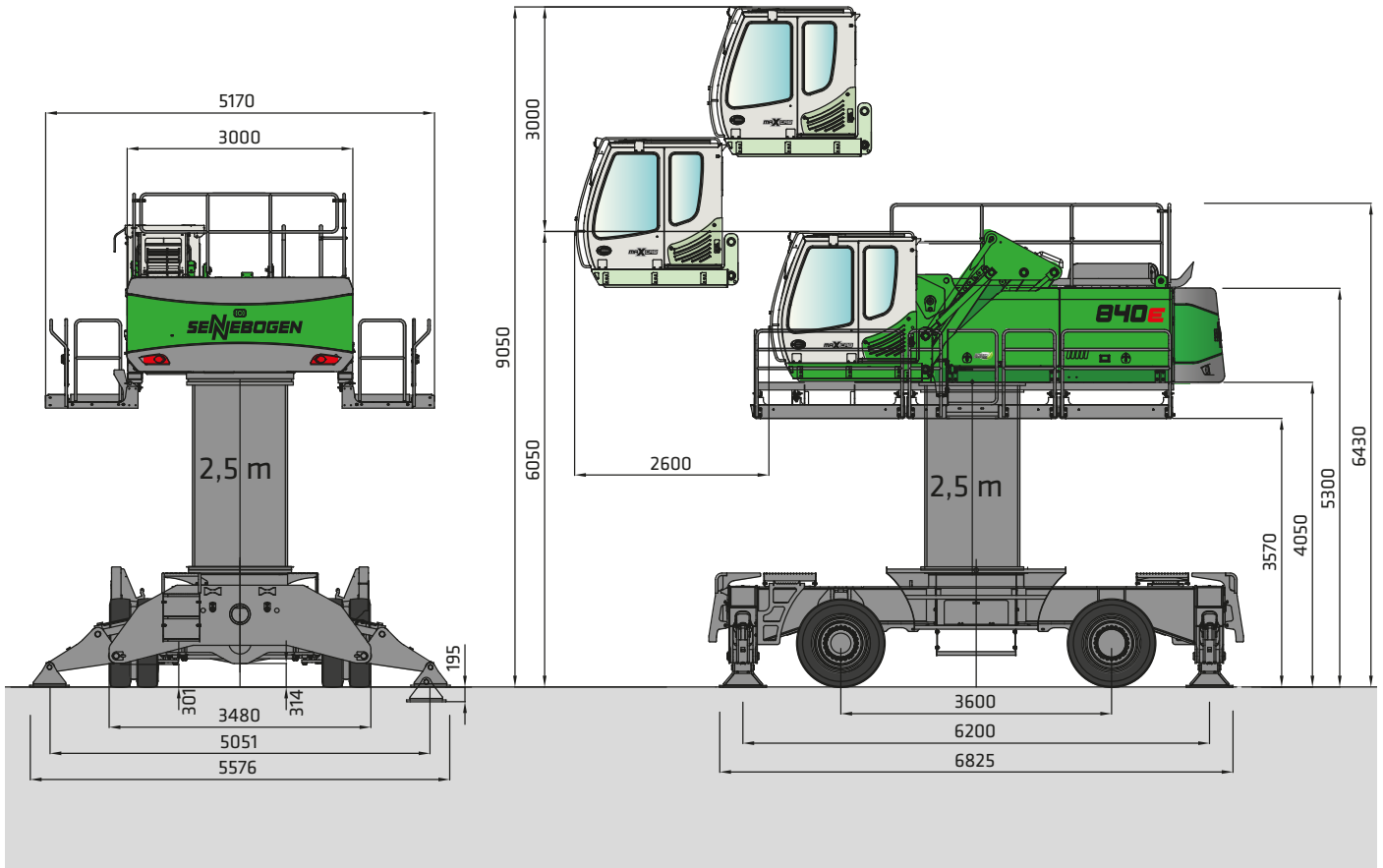
Lift capacities are stated in metric tons. Indicated loads are based on ISO 10567 and do not exceed 75 % of tipping and 87 % of hydraulic capacity. Machine on firm, level supporting surface. Working equipment like orange peel grab, magnet plate etc. are part of the lifting capacity. Hydraulic excavators used for lifting operations must be equipped with pipe rupture protection devices on the hoist cylinders and an overload warning device in accordance with the harmonised EU Standard EN 474-5.



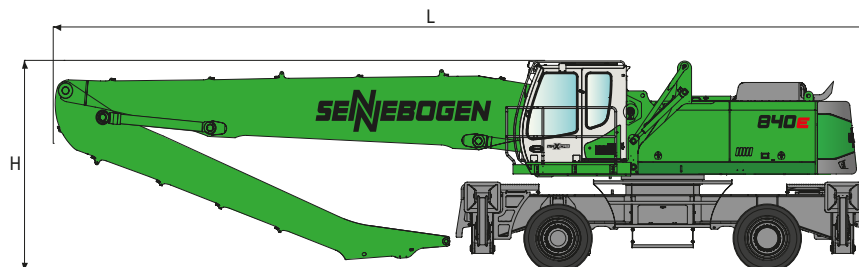
840 M mit hydraulisch hochfahrbarer Kabine Typ E270
840 M with hydraulic elevating cabin type E270



840 M mit hydraulisch hoch- und vorfahrbarer Kabine Typ E300/260
840 M with hydraulic elevating and forward moving cabin type E300/260



840 M mit hydraulisch hoch- und vordrängbarer Kabine Typ E300/260
 840 M with hydraulic elevating and forward moving cabin type E300/260

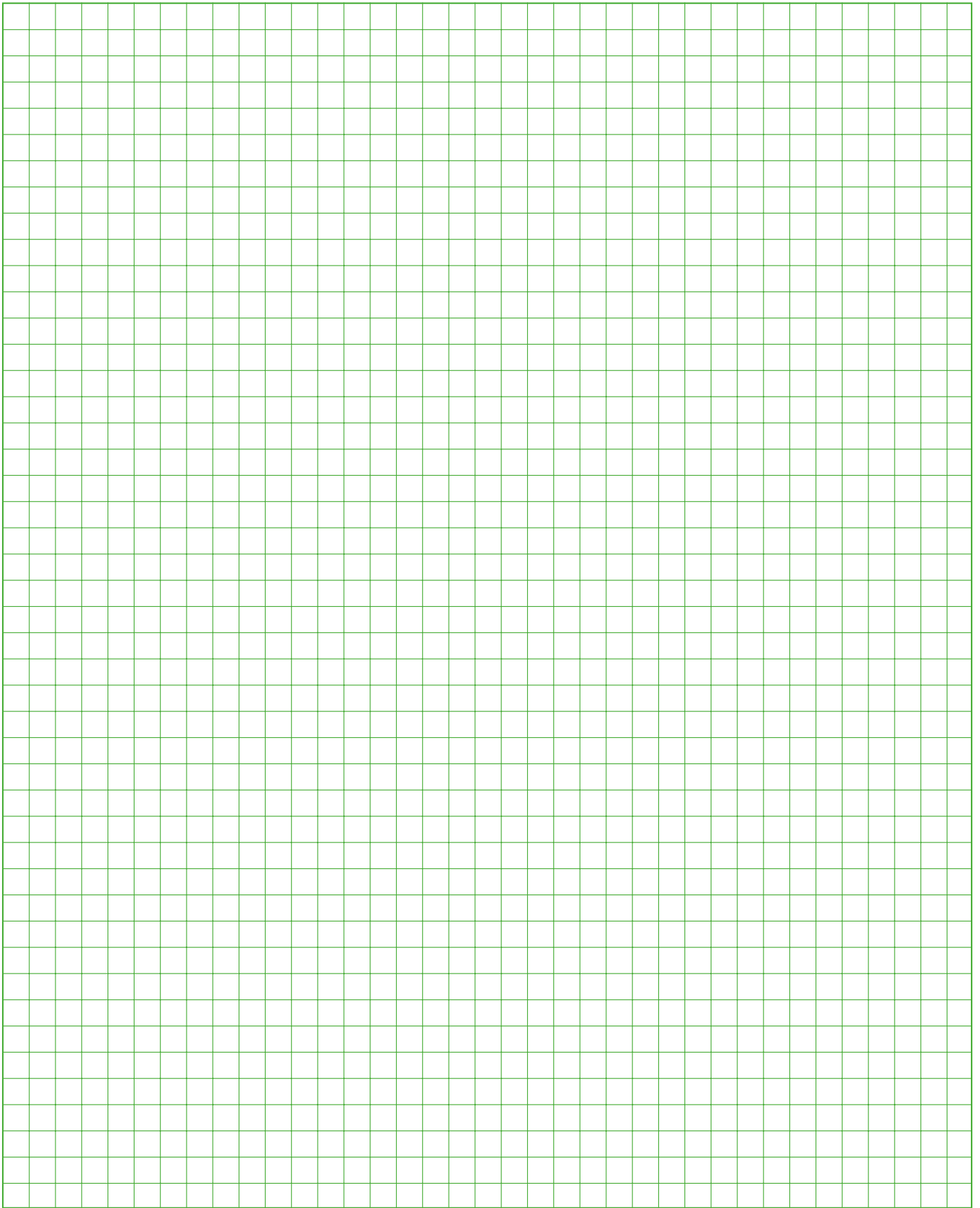


840 M mit Unterwagen Typ MP42E
840 M with undercarriages type MP42E

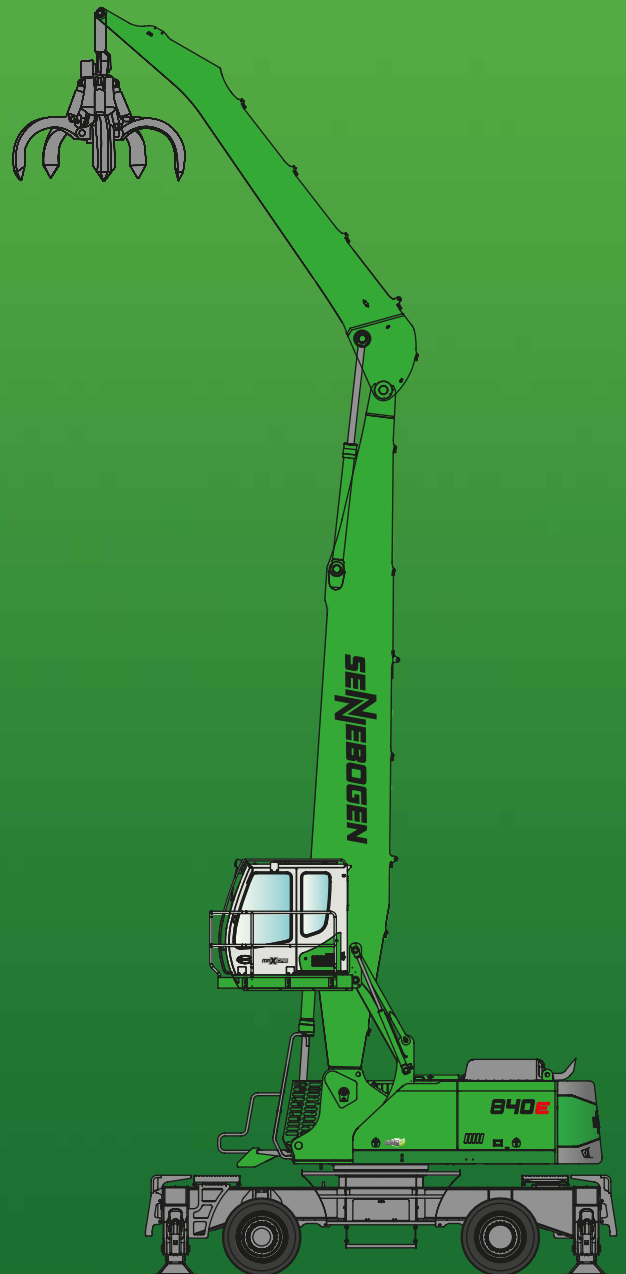
	Ladeausleger <i>loading boom</i>	Greiferstiel <i>grabstick</i>	Transportlänge (L) <i>transport length</i>	Transporthöhe (H) <i>transport height</i>
K17	10,6 m	7,1 m	15,0 m	3,65 m
K18	10,6 m	8,0 m	15,0 m	3,65 m
B18	11,0 m Banana	8,0 m	15,3 m	3,65 m
B19	11,0 m Banana	9,4 m	15,3 m	3,65 m*
K20	11,7 m	9,4 m	16,2 m	4,2 m (3,65 m*)

* Stiel wird abgebaut

* *Loading stick dismantled*



840E_M



Dieser Katalog beschreibt Maschinenmodelle, Ausstattungsumfänge einzelner Modelle und Konfigurationsmöglichkeiten (Serienausstattung und Sonderausstattung) der von der SENNEBOGEN Maschinenfabrik gelieferten Maschinen. Geräteabbildungen können Sonder- und Zusatzausstattungen enthalten. Je nach Land, in das die Maschinen geliefert werden, können Abweichungen von der Ausstattung möglich sein, insbesondere bzgl. der Serien- und Sonderausstattung.

Alle verwendeten Erzeugnisbezeichnungen können Marken der SENNEBOGEN Maschinenfabrik GmbH oder anderer, zuliefernder Unternehmen sein, deren Benutzung durch Dritte für deren Zwecke die Rechte der Inhaber verletzen kann.

Bitte informieren Sie sich bei Ihrem SENNEBOGEN Vertriebspartner vor Ort über die angebotenen Ausstattungsvarianten. Gewünschte Leistungsmerkmale sind nur dann verbindlich, wenn sie bei Vertragsschluss ausdrücklich vereinbart werden. Liefermöglichkeiten und technische Änderungen vorbehalten. Alle Angaben sind ohne Gewähr. Ausstattungsänderungen und Weiterentwicklungen vorbehalten.

© SENNEBOGEN Maschinenfabrik GmbH, Straubing/Deutschland. Nachdruck, auch auszugsweise, nur mit schriftlicher Genehmigung der SENNEBOGEN Maschinenfabrik GmbH, Straubing/Deutschland.

This catalog describes machine models, the scope of equipment of individual models and configuration possibilities (standard equipment and special equipment) of the machines delivered by SENNEBOGEN Maschinenfabrik. Device illustrations can contain special equipment and supplemental equipment. Depending on the country where the machines are delivered, deviations from the equipment can be possible, particularly relative to the standard equipment and special equipment.

All product designations used can be trademarks of SENNEBOGEN Maschinenfabrik GmbH, or trademarks of other companies who are suppliers to SENNEBOGEN Maschinenfabrik GmbH, the use of which by third parties can violate the rights of the trademark owner.

Information concerning the equipment variants offered is provided on site by your SENNEBOGEN Sales Partner. Desired performance characteristics are only binding, if they have been expressly agreed when the contract is concluded. Availability and technical specifications are subject to change without notice. All information is provided without guarantee of correctness or completeness. Equipment changes and further developments are subject to change without notice.

© SENNEBOGEN Maschinenfabrik GmbH, Straubing/Deutschland. Reproduction, even in part, only with written permission of SENNEBOGEN Maschinenfabrik GmbH, Straubing/Germany.

SENNEBOGEN

SENNEBOGEN
Maschinenfabrik GmbH
Sennebogenstraße 10
94315 Straubing, Germany

Tel. +49 9421 540-144/146
Fax +49 9421 43 882
marketing@sennebogen.de

BestellNr. / Item No. 169931
840M-E-041320-011415

GO FOR GREEN

 www.sennebogen.de