



НОВЫЙ СТАНДАРТ ЭФФЕКТИВНОСТИ.

ДОРОЖНЫЕ ФРЕЗЫ BOMAG BM 1000/35, BM 1200/35, BM 1300/35
С ИЗМЕНЕННЫМ ПОВОРОТНЫМ МЕХАНИЗМОМ



НАШ СЛЕД В МИЛЛИОН КИЛОМЕТРОВ.

Вы строите лучшие дороги, чтобы мы все могли по ним ездить с комфортом. А для того, чтобы Вы могли добиваться наилучших результатов, мы строим самые лучшие машины. Являясь частью всемирно известной группы FAYAT, мы предлагаем машины для выполнения любых работ по дорожному строительству – начиная от уплотнителей грунта, дорожных фрез, рециклеров и дорожных катков и заканчивая асфальтоукладчиками. Вот уже на протяжении более 60 лет история BOMAG считается неотъемлемой частью истории строительства дорог.

Благодаря нашим «ноу-хау» мы являемся двигателем и генератором инноваций для всей отрасли. Фирма BOMAG разработала и представила на рынке целый ряд технологий – начиная от систем измерения и управления уплотнением (такие как ECONOMIZER и ASPHALT MANAGER), и заканчивая технологиями по снижению эксплуатационных расходов (на-

пример, ECOMODE) и максимально эффективному нагреву плиты: MAGMA-LIFE. Мы предлагаем решения любых дорожно-строительных задач.

Наши эксперты и наши партнеры в более чем 120 странах мира окажут Вам любую поддержку – начиная от оснащения машин и заканчивая участием в решении самых трудных задач.

Нашим инновационным потенциалом мы обязаны 2500 сотрудников по всему миру, их активной работе и уникальному опыту. Все это составляет именно те «ноу-хау», благодаря которым мы занимаем ведущие позиции на мировом рынке. Это также обеспечивается безусловным признанием нашего качества, проявляющего уже на стадии разработки продукта и во время производства, подкрепленного квалификацией наших сотрудников и обслуживанием, гарантирующим оптимальную поддержку на месте проведения работ.





БУДУЩЕЕ ДОРОЖНОГО ФРЕЗЕРОВАНИЯ УЖЕ НАСТУПИЛО.



BM 500/15

BM 600/15

BM 1000/35

BM 1200/35

Фирма BOMAG предлагает широкий выбор инновационных дорожных фрез: от компактных машин с рабочей шириной 500 мм и заканчивая фрезами мощностью 600 л.с. с рабочей шириной 2200 мм. Фирма BOMAG установила новые технические стандарты, в частности, удобство обслуживания и новые технологии фрезерования.

ВЫСОКАЯ УНИВЕРСАЛЬНОСТЬ ДЛЯ РАЗНЫХ ЦЕЛЕЙ

Отдельные типы машин благодаря высокой универсальности находят самое разное применение. Благодаря своей маневренности и компактной

конструкции они эффективны не только для выборочного фрезерования дорожного полотна и грунта в стесненных условиях работы, но и для работ на дорогах местного значения и федеральных трассах. При работах по прокладке трубопровода за один рабочий проход могут быть сняты слой износа, связующий и несущий слой. Универсальность в использовании и высокая эксплуатационная способность машины превосходно дополняются предложением услуг партнеров: технические осмотры или индивидуальные консультации специалистов BOMAG непосредственно на месте проведения работ.



BM 1300/35

BM 2000/60

BM 2200/60

МОЩНОСТЬ ДЛЯ МАКСИМАЛЬНОЙ ПРОИЗВОДИТЕЛЬНОСТИ

Фрезы BOMAG обладают высокой эксплуатационной производительностью. Она обеспечивается благодаря полностью оптимизированному контуру управления: высокая мощность двигателя без потерь передается на фрезерный барабан. Частота вращения и скорость движения автоматически настраиваются в зависимости от специфики применения. Инновационная конструкция фрезерного барабана, система держателей и резцы обеспечивают максимальную глубину фрезерования. Асфальт полностью снимается с дороги!

ЭРГОНОМИЧНОСТЬ И ПРОСТОТА ТЕХНИЧЕСКОГО ОБСЛУЖИВАНИЯ

Оператор дорожной фрезы BOMAG защищен от грязи, шума и вибраций, а также обладает превосходным обзором рабочего объекта, края фрезерования и загружаемых самосвалов. Удобно расположенные элементы управления обеспечивают комфортную работу оператора. Процесс технического обслуживания проходит просто и быстро. Фирма BOMAG делает все для того, чтобы оператор мог сконцентрироваться на самом главном: качественная и эффективная работа.

ВСЕ ДЛЯ ЭФФЕКТИВНОЙ РАБОТЫ.

ПРОСТОТА ТРАНСПОРТИРОВКИ

Гидравлически складываемый ленточный конвейер сводит к минимуму затраты на транспортировку.

МАНЕВРЕННОСТЬ И БОЛЬШОЙ РАДИУС ДЕЙСТВИЯ

Регулируемый по высоте длинный ленточный конвейер поворачивается на 45 градусов в обе стороны. Это гарантирует максимальную универсальность при взаимодействии с грузовым автомобилем.

ПРОСТОТА ОБСЛУЖИВАНИЯ

Простота демонтажа внутреннего и внешнего ленточных конвейеров облегчает техническое обслуживание.

ЧИСТО, ТИХО, НАГЛЯДНО

Сбор пыли шлангом с низкой скоростью потока обеспечивает более тихую работу, захват даже мелкой пыли и полную видимость для оператора.

ГАРАНТИЯ ОТСУТСТВИЯ РЖАВЧИНЫ

Большой пластмассовый бак для воды гарантирует воду без ржавчины и максимальный срок службы насосов, фильтров и т.п.



МОЩНОСТЬ ДЛЯ ЕЩЕ БОЛЬШЕЙ ПРОИЗВОДИТЕЛЬНОСТИ

Двигатель 350 л.с. делает фрезы BOMAG самыми мощными в своем классе. Оптимизированная конструкция фрезерного барабана, профиль малого сопротивления сменных держателей и интеллектуальная транспортировка материала обеспечивают максимальную производительность.

ЭРГОНОМИЧНОСТЬ

Рабочее место с полной виброизоляцией. Легкая, комфортная работа на поворачиваемом кресле, превосходный обзор края фрезерования и всей стройплощадки. Простая система управления, обеспечивающая быструю и высококачественную работу.

ДОЛГОВЕЧНОСТЬ

Компоненты с внешней фильтрацией и охлаждением поддерживают постоянную температуру и обеспечивают длительный срок службы. Легкий доступ к точкам технического обслуживания.



УСТОЙЧИВОСТЬ И БЫСТРОТА

Увеличенный размер гусениц улучшает сцепление и устойчивость при низком износе. Увеличенная более чем на 50% скорость движения (7,5 км/ч) снижает время простоя.

ЗАБОТА ОБ ОПЕРАТОРЕ

Закрытое и звукоизолированное подкапотное пространство. Отвод отработавших газов, отводимого воздуха и поглощение рабочего шума обеспечивают хорошее самочувствие оператора.



Длинный гидравлически складываемый погрузочный ленточный конвейер входит в стандартную комплектацию фрез BOMAG.



Простой выбор скорости вращения фрезерного барабана „ECO/Torque“, „UNIVERSAL“, „SPEED“ при помощи трехступенчатого переключателя: использование момента вращения и мощности для максимальной производительности, экономии топлива и снижения износа.

ВЫСОКАЯ ЭФФЕКТИВНОСТЬ РАБОТЫ – ПРОЧНАЯ КОНСТРУКЦИЯ.

Мощные двигатели с высоким крутящим моментом делают фрезы BOMAG эталоном своего класса. В сочетании с высоким КПД фрезерного барабана они составляют основу высокой эффективности фрезерования.

Машины экономичны и малозумны. Это стало возможным благодаря самой современной технологии производства двигателей. Эффективная звукоизоляция позволяет свести к минимуму воздействие шума на водителя.

Фрезы BOMAG удовлетворяют строгим нормам токсичности ОГ в соответствии с EU Stage IV / US Tier 4 final. Для эксплуатации в странах, где используется серосодержащее дизельное топливо, предлагаются варианты надежных двигателей в соответствии с Tier 3.

ВСЕГДА ПРАВИЛЬНЫЙ КРУТЯЩИЙ МОМЕНТ

С помощью ручки, расположенной на пульте управления, у оператора есть возможность установить один из трех режимов фрезерования в зависимости от условий эксплуатации. Благодаря этому в соответствии с необходимой глубиной фрезерования барабан всегда работает в оптимальном диапазоне крутящего момента. Данная технология обеспечивает оптимальное качество

поверхности, максимально быстрое выполнение работ и сводит к минимуму степень износа.

ДЛИТЕЛЬНЫЙ СРОК СЛУЖБЫ

В каждой фрезе BOMAG заключен насчитывающий не один десяток лет опыт успешно работающих по всему миру конструкторов дорожно-строительных машин. И общая концепция, и мельчайшие детали конструкции отличаются долговечностью и прецизионностью. Баки для воды, дизельного топлива и масла не являются элементами рамы, а установлены как отдельные детали, что снижает механическую нагрузку и облегчает замену баков.

И это всего лишь один из многих примеров принципа обеспечения надежности.

ПРОДУМАНО ДО МЕЛОЧЕЙ

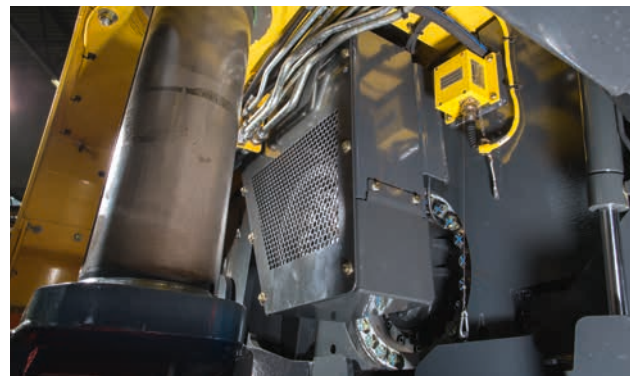
Фрезы оснащены мощным ленточным конвейером, поворачиваемым влево и вправо на 45 градусов. Внутренний и внешний ленточные конвейеры чрезвычайно надежны и благодаря возможности быстрого демонтажа удобны в обслуживании. Для облегчения транспортировки машины оснащены гидравлически складываемым ленточным конвейером.



Внешние системы охлаждения установлены так, что они легко доступны, безопасны и удобны для обслуживания.



Редуктор привода барабана фрезы благодаря внешнему охлаждению и фильтрации масла чрезвычайно надежен.

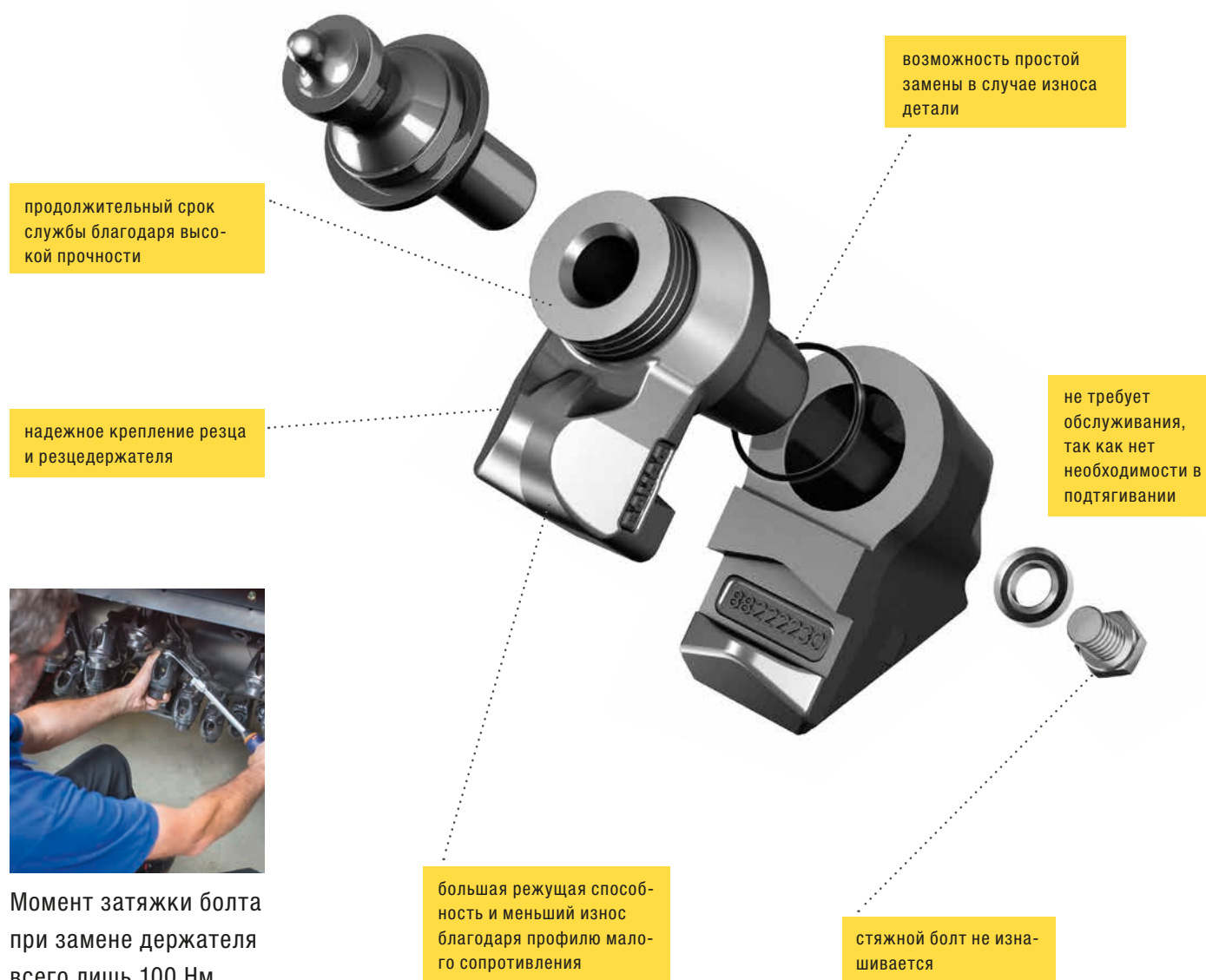


Хорошо выполнены система хода и подъемные колонны. Большой диаметр колонн обеспечивает меньшее напряжение на единицу поверхности и тем самым более длительный срок службы направляющих.

ИДЕАЛЬНАЯ ФРЕЗА.

СИСТЕМА БЫСТРОЙ СМЕНЫ РЕЗЦОВ VMS 15 – ТЕХНОЛОГИЯ ФРЕЗЕРОВАНИЯ, ОБЕСПЕЧИВАЮЩАЯ ПРЕКРАСНЫЙ РЕЗУЛЬТАТ РАБОТЫ И ДОЛГИЙ СРОК СЛУЖБЫ МАШИНЫ

Каждая деталь фрезерного барабана и системы держателей влияет на производительность фрез ВОМАГ: Оптимальное преобразование мощности двигателя в энергию фрезерования для достижения максимальной производительности. Увеличение срока службы всех компонентов снижает эксплуатационные расходы. Благодаря увеличению межсервисных интервалов и удобству обслуживания сокращается время вынужденного простоя машины: больше время эксплуатации при более длительном сроке службы.

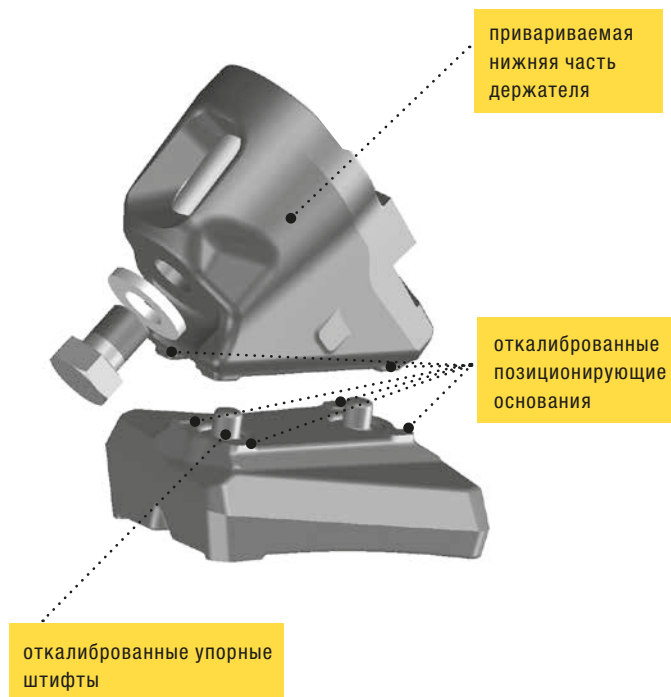


ДЛИТЕЛЬНЫЙ СРОК СЛУЖБЫ – БЫСТРАЯ ЗАМЕНА

Для полной замены держателей необходимо всего 25% от времени замены предлагаемых на рынке систем! Экономия времени повышает эксплуатационную готовность машины.

ВМS 15 - БЫСТРАЯ И НАДЕЖНАЯ СМЕНА ЧАСТЕЙ ДЕРЖАТЕЛЕЙ

При контакте с инородным твердым предметом, например, рельсом или люком, может произойти обламывание сменных верхних частей или сваренных нижних частей держателей. Если бы эти детали были стандартными, то длительный простой машины был бы неизбежен. Но не с BOMAG. Прямо на объекте можно снять держатели, не повреждая основания. Новый держатель просто устанавливается методом разъемного соединения и приваривается на месте. И все как в первоначальном состоянии! Равномерный износ и полный срок службы резца, системы держателей и фрезерного барабана гарантированы.

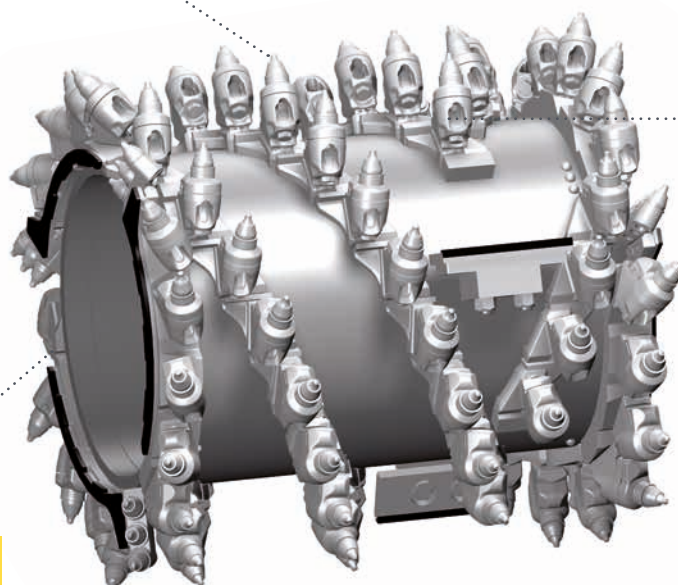


КАЧЕСТВО БЛАГОДАРЯ ИСПОЛЬЗОВАНИЮ УПРОЧНЕННЫХ МАТЕРИАЛОВ

Функционально оптимизированное расположение на фрезерном барабане систем держателей является секретом успеха качества фрезерования и высокого КПД фрез BOMAG. Постоянно совершенствующаяся на протяжении многих лет конструкция гарантирует максимальную скорость вращения и малый износ. Благодаря инновационной системе процесс смены фрезерного барабана осуществляется в кратчайшее время и абсолютно безопасно. А глубина фрезерования 330 мм является уже сама по себе рекордом.

Нижняя часть держателя одинакова для всех фрез. Это позволяет снизить затраты на создание запасов запчастей. А на самой стройплощадке, это нужная деталь всегда под рукой.

Простой доступ на краевой зоне для выбивания резцов также позволяет ускорить смену инструментов. Машина готова к работе еще быстрее.



Наиболее подвергаемый нагрузкам край защищен чрезвычайно прочными изнашиваемыми элементами из карбида хрома.



Наглядно, компактно и удобно: максимальная доступность всех элементов управления с операторского места.



Запрыгивай и вперед! Понятное и эргономичное управление позволяет сэкономить на расходах на обучение, ускорить ход работы и избежать ошибок управления.



Обогрев ног и сиденья в холодное время обеспечит здоровые, комфортные условия труда.

КОМФОРТНОЕ РАБОЧЕЕ МЕСТО.

НАБЛЮДАЯ ЗА КАЧЕСТВОМ С КРЕСЛА ОПЕРАТОРА

На фрезях BOMAG оператор выполняет все работы быстро и качественно, удобно расположившись на кресле. Поворачивающееся на 45 градусов кресло обеспечивает максимальный обзор погружного самосвала, края фрезерования и результата проделанной работы. Благодаря сужению в средней части гусеницы всегда находятся в поле зрения оператора. Узкая задняя часть машины позволяет оператору постоянно контролировать качество работы, не вставая с кресла.

НЕУТОМИТЕЛЬНАЯ РАБОТА

Платформа оператора полностью изолирована от вибраций. Это защищает оператора и обеспечивает продолжительные и неустойчивые интервалы работы. Небольшой шум и не мешающий водителю отвод отработавших газов и отводимого тепла создают для водителя продуктивные и комфортабельные условия труда.

ИНТУИТИВНОЕ УПРАВЛЕНИЕ

Благодаря понятной концепции управления фирма BOMAG обеспечивает безопасность и эффективность при проведении ежедневных работ. Спроектированный с учетом обзорности пульт управления благодаря автоматическим функциям и средствам управления оказывает неоценимую помощь оператору во время работы.

МОТИВИРОВАННЫЙ ОПЕРАТОР ОБЕСПЕЧИТ БОЛЕЕ ВЫСОКУЮ ДНЕВНУЮ ВЫРАБОТКУ. ФАКТОРЫ, ОКАЗЫВАЮЩИЕ БЛАГОТВОРНОЕ ВЛИЯНИЕ НА ОПЕРАТОРА:

- великолепное с точки зрения эргономики рабочее место с сиденьем оператора
- небольшой уровень шума
- сведенная к минимуму вибрация
- идеальный обзор
- понятные элементы управления

Таким образом, в конечном счете, все сводится к одному: скорость и качество фрезерования, а также хорошее самочувствие водителя.

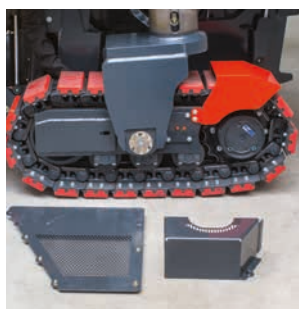


Высокая боковая посадка и хороший обзор с водительского места позволяют вплотную приблизиться к препятствиям. Тем самым за счет решающих сантиметров осуществляется экономия на затратную доработку вручную.

УДОБСТВО ОБСЛУЖИВАНИЯ КАК КОНСТРУКТИВНЫЙ ПРИНЦИП.

УДОБСТВО ОБСЛУЖИВАНИЯ КАК КОНСТРУКТИВНЫЙ ПРИНЦИП

Долговечность и удобство обслуживания являются двумя самыми существенными конструктивными принципами фирмы BOMAG. Воплощенные до мельчайшей детали они уменьшают затраты на техническое обслуживание и сводят к минимуму время простоя машин.



Кожух приводной гусеницы разделен на две части. Это позволяет выполнять работы по техническому обслуживанию одному человеку.



Проверка уровня моторного масла осуществляется быстро.

ВСЕ НА СВОЕМ МЕСТЕ

Используемые в техническом обслуживании элементы расположены всегда с максимальным удобством и доступностью. Это относится к бакам, расположенным в подкапотном пространстве, узлам для проведения технического обслуживания и ко всем резцам на фрезерном барабане.



Доступ к водооросительной установке осуществляется с помощью одной рукоятки, а благодаря удобно расположенным компонентам, техническое обслуживание не представляет никакого труда.



Легко и быстро вручную выполняется замена воздушного фильтра.



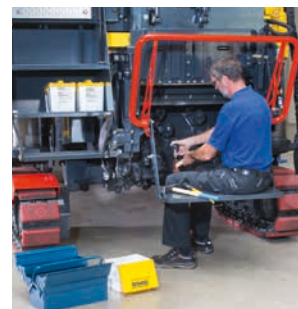
Удобно расположенные точки технического обслуживания.



Удобное противоугонное устройство.



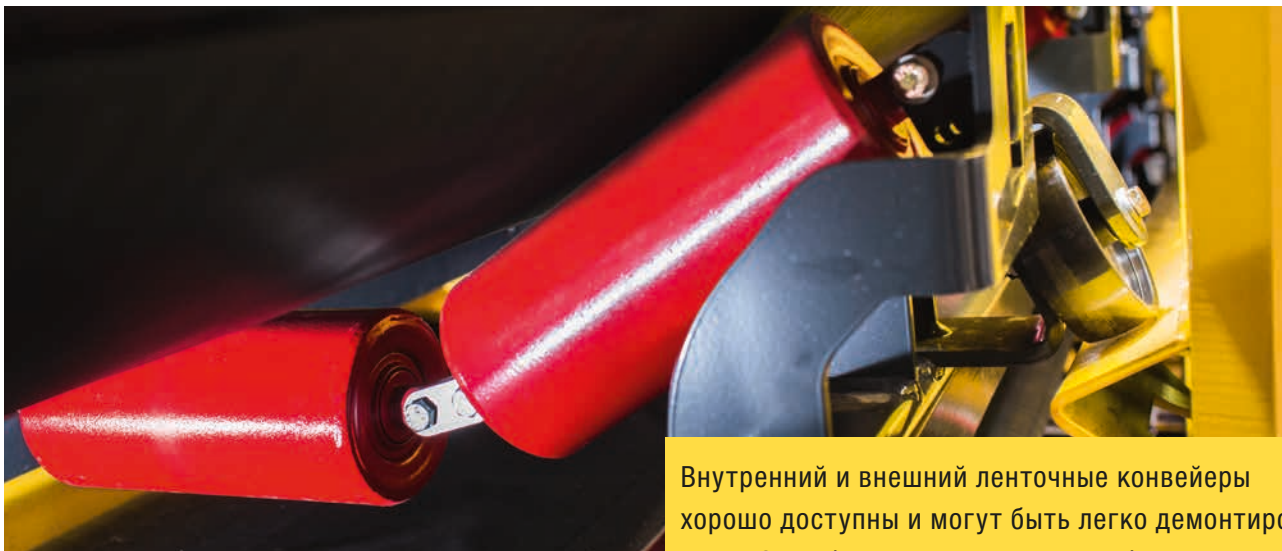
Доступ к разбрызгивающей рампе орошения для охлаждения резцов легкий и без использования инструмента.



Большие места хранения ящиков для инструмента находятся близко от мест проведения технического обслуживания.



Быстрая и удобная замена системы держателей на фрезерном барабане.



Внутренний и внешний ленточные конвейеры хорошо доступны и могут быть легко демонтированы. Это облегчает техническое обслуживание.

ЭФФЕКТИВНОСТЬ X ЭКСПЛУАТАЦИОННАЯ ГОТОВНОСТЬ = ПРОИЗВОДИТЕЛЬНОСТЬ

Тот, кто инвестирует в строительную технику, должен задуматься о затратах на ее жизненный цикл. То, что делает строительную машину неизменно ценной с экономической точки зрения, - это ее производительность в сочетании с небольшими затратами на эксплуатацию и техническое обслуживание. Именно эта цель положена в основу каждого конструкционного решения BOMAG.

ВЫСОКАЯ МОЩНОСТЬ

Благодаря двигателю 350 л.с. фрезы BOMAG являются самыми мощными в своем классе. Их крутящий момент посредством переменного изменяемой скорости фрезерования и подачи оптимально передается на фрезерный барабан. И все это при небольшом расходе топлива.

ВЫСОКИЙ КПД

Высокая мощность двигателя оправдана только тогда, когда она эффективно преобразуется в энергию фрезерования. Это достигается, прежде всего, за счет оптимизированной в ходе многолетних исследований фирмы BOMAG геометрии барабана и небольшого механического сопротивления инновационных систем держателей.

ЭФФЕКТИВНАЯ ЭРГОНОМИЧНОСТЬ

В вопросах эффективности и качества номер один есть и остается оператор. Оказание

ему максимально возможной поддержки – вот лейтмотив фирмы BOMAG. Хороший обзор и доступность элементов управления, интуитивное управление и повышенный комфорт являются лишь некоторыми аспектами, оказывающими влияние на дневную выработку.

ИНТЕЛЛЕКТУАЛЬНАЯ КОНЦЕПЦИЯ ОБСЛУЖИВАНИЯ

Фрезы BOMAG вплоть до мельчайшей детали сконструированы по принципу удобства обслуживания. Благодаря этому для операций по обслуживанию, таких как, например, замена резцов, требуется значительно меньше времени. Это сводит к минимуму дорогостоящее время простоя машин на стройплощадке.

МИНИМАЛЬНЫЙ ИЗНОС

Надежный конструкционный принцип (например, внешнее охлаждение и фильтрация трансмиссионного масла) и использование высококачественных материалов обеспечивают максимальный срок службы фрез и всех ее компонентов. Это увеличивает не только срок службы машины, но и благодаря меньшему числу межсервисных интервалов повышает ее эксплуатационную готовность.

Максимальная эффективность в сочетании с максимальной эксплуатационной готовностью – вот тот ключевой принцип фирмы BOMAG, обеспечивающий стабильность производительности.

ДОПОЛНИТЕЛЬНОЕ ОБОРУДОВАНИЕ.

НАВЕС

Большой навес обеспечивает оптимальную защиту оператора и не влияет на высоту при транспортировке. Его просто регулировать по высоте с помощью гидравлической системы с кресла оператора. Смонтированная на шариковых опорах подвеска обеспечивает легкое боковое смещение. Благодаря этому оператор может уклоняться от препятствий и при этом находится под оптимальной защитой. Это идеальное решение для стесненных условий работы.

ОЧИСТИТЕЛЬ ВЫСОКОГО ДАВЛЕНИЯ

Очиститель высокого давления с гидроприводом облегчает процесс ежедневной очистки и тем самым продлевает срок службы фрезы. Комплект поставки состоит из очистителя высокого давления, шланга высокого давления и моечного пистолета.

СБОР ПЫЛИ

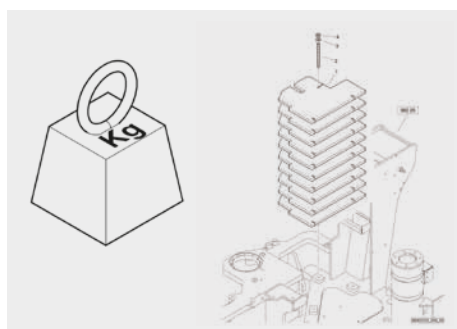
При сборе пыли образуется пониженное давление, благодаря чему предотвращается попадание мелкой пыли в рабочую зону оператора. Благодаря большому диаметру воздухопровода система работает с небольшой скоростью воздушного потока. В результате этого не происходит всасывания камней, что обеспечивает тихую работу в автоматическом режиме. Система удовлетворяет требованиям немецкого Страхового союза предприятий строительной отрасли (BG BAU) и нидерландской Организации прикладных научных исследований (TNO).

БАЛЛАСТ

Фрезы спроектированы таким образом, чтобы их вес не превышал 40 тонн. Благодаря этому в большинстве стран для их транспортировки не требуется специального разрешения. Для стран, где данного ограничения нет, или просто для повышения устойчивости при выполнении особых задач, таких как, например, точное фрезерование, существует возможность установки на раму дополнительного балласта.

НИВЕЛИРОВАНИЕ

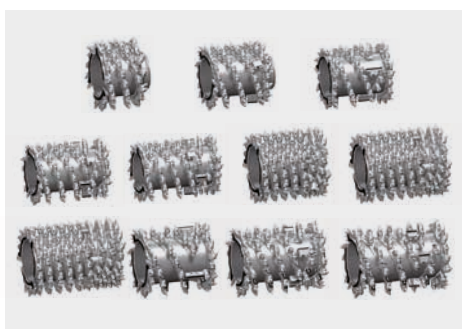
Электронное нивелирование позволяет осуществлять автоматическую работу по копиру горизонтальных поверхностей. За счет большой длины боковых щитов на небольших неровностях обеспечивается получение среднего значения и гарантируется максимальная ровность. Нивелирующее устройство состоит из дисплея управления, двух тросовых датчиков (справа и слева), датчика поперечного уклона и устройства управления.





ВСПОМОГАТЕЛЬНЫЙ ПРИВОД ДЛЯ ЗАМЕНЫ РЕЗЦОВ

С помощью вспомогательного привода для замены резцов техническое обслуживание фрезерного барабана может быть выполнено путем его вращения. Это существенно ускоряет и упрощает процесс замены резцов. Нажатием кнопки фреза переводится в положение для технического обслуживания, что обеспечивает оптимальный и безопасный доступ к ней.



ФРЕЗЕРНЫЙ БАРАБАН

С помощью вспомогательного привода для замены резцов техническое обслуживание фрезерного барабана может быть выполнено путем его вращения. Это существенно ускоряет и упрощает процесс замены резцов. Нажатием кнопки фреза переводится в положение для технического обслуживания, что обеспечивает оптимальный и безопасный доступ к ней.



НАБЛЮДЕНИЕ С ПОМОЩЬЮ КАМЕР

С помощью расположенной на конце ленточного конвейера камеры наблюдения на дисплее можно видеть погрузочную платформу грузовика. Оператор может контролировать равномерную загрузку, не вставая с кресла. На дисплей могут быть одновременно выведены изображения, поступающие от двух камер.



СКРЕБКИ

Скребки для стандартной рабочей ширины (1000, 1200, 1300 мм). В случае использования фрезерного барабана шириной меньше максимальной ширины фрезерования для уверенного захвата и погрузки фрезерного материала предлагается раздельный задний скребок.



НАБОР ДЛЯ ТЕХНИЧЕСКОГО ОБСЛУЖИВАНИЯ

Быстрое обслуживание дорожной фрезы BOMAG оператором непосредственно на объекте или в сервисной мастерской может быть осуществлено с помощью набора для экстренной ситуации, в который входят важные детали (реле, рычаги управления и коммутационные аппараты управления, а также комплект предохранителей, датчики, кнопочные выключатели и потенциометры). Это позволяет уменьшить время простоя и связанные с этим затраты при выходе из строя оборудования.

УНИВЕРСАЛЬНОСТЬ ПРИМЕНЕНИЯ.



ВТОРОСТЕПЕННЫЕ ДОРОГИ: СИСТЕМНЫЕ РЕШЕНИЯ ДЛЯ УКЛАДКИ АСФАЛЬТА

Широчайший модельный ряд выпускаемых группой FAYAT машин для строительства дорог замыкают мощные дорожные фрезы. Предлагаемые группой FAYAT решения по фрезерованию, уборке и укладке асфальта гарантируют качество и быстрое выполнение работ.



ЦЕНТРАЛЬНАЯ ЧАСТЬ ГОРОДА: ПРЕКРАСНАЯ ОБЗОРНОСТЬ

Эргономично оформленное место работы оператора обеспечивает превосходный обзор всего строительного объекта. Значительное снижение рабочего шума делает приемлемым использование фрезы в черте города.



ПЕРЕКРЕСТКИ: УДОБНАЯ ТРАНСПОРТИРОВКА МАТЕРИАЛА

Для удобства выгрузки материала в грузовик на перекрестках и поворотах ленточный конвейер фрезы может поворачиваться влево и вправо под углом 45 градусов.. При этом дополнительного маневрирования не требуется. Это экономит время и затраты.



РЕМОНТНЫЕ РАБОТЫ: БЕЗ ПОТЕРИ ВРЕМЕНИ

Длинная гусеничная база обеспечивает прекрасные сцепные свойства и позволяет транспортировать машину со скоростью до 7,5 км/ч. Это экономит время при прохождении мест локального ремонта.



ФРЕЗЕРОВАНИЕ БЕЗ ПОГРУЗКИ

Длинный ленточный конвейер оснащен гидравлическим устройством складывания. Это не только упрощает транспортировку, но и повышает универсальность и маневренность при фрезеровании без погрузки.



ТРАНШЕИ: МАКСИМАЛЬНАЯ ГЛУБИНА ФРЕЗЕРОВАНИЯ

Благодаря глубине фрезерования 330 мм съём асфальтового покрытия происходит быстрее. Это еще одно преимущество и веский аргумент для победы в тендере.

МОДЕЛЬНЫЙ РЯД.



BM 500/15

КЛАСС 150 Л.С.

Ширина фрезерования [мм] 500

Вес [кг] 6.700–8.400

Глубина фрезерования [мм] 0–210

BM 600/15

КЛАСС 150 Л.С.

600

6.800–8.500

0–210

BM 1000/35

КЛАСС 350 Л.С.

1.000

21.500–25.500

0–330

ФРЕЗЕРНЫЕ БАРАБАНЫ ДЛЯ BM 1000/35 - 1300/35



Фрезерный
барабан
600

Фрезерный
барабан
900

Фрезерный
барабан
1000

Фрезерный
барабан
1200

Фрезерный
барабан
1300

Ширина фрезерования [мм] 600

900

1.000

1.200

1.300

Расстояние между
фрезерными линиями [мм]

15

15

15

15

15

Глубина фрезерования [мм]

0–220

0–220

0–330

0–330

0–330

Количество резцов фрезы
[шт.]

80

96

99

115

121



BM 1200/35

BM 1300/35

BM 2000/60

BM 2200/60

КЛАСС 350 Л.С.

КЛАСС 350 Л.С.

КЛАСС 600 Л.С.

КЛАСС 600 Л.С.

1.200

1.300

2.000

2.200

22.500–26.500

22.700–26.700

28.100–32.500

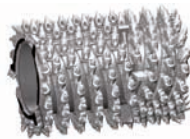
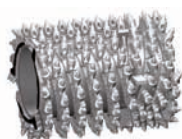
29.100–33.500

0–330

0–330

0–320

0–320



Чистовой
фрезерный
барабан
1000

Чистовой
фрезерный
барабан
1200

Чистовой
фрезерный
барабан
1300

Power
Drum
1000

Power
Drum
1200

Power
Drum
1300

1.000

1.200

1.300

1.000

1.200

1.300

8

8

8

22

22

22

0–50

0–50

0–50

0–330

0–330

0–330

149

173

185

83

91

92



МЫ – ПРОФЕССИОНАЛЫ СВОЕГО ДЕЛА.

Являясь признанным во всем мире экспертом по дорожно-строительной и уплотнительной технике, мы хорошо знаем все процессы дорожного строительства. Мы знаем, какие требования у заказчика, подрядчика и оператора на стройплощадке.

Мы постоянно расширяем наш ассортимент дорожных фрез. Вместе с уплотнением, рециклингом и укладкой асфальта фрезерование является одной из основных направлений фирмы BOMAG. Для полной укладки асфальта мы предлагаем

одно системное решение по использованию строительных машин.

Мы производим мощные машины. Для того чтобы преобразовать мощность в максимальную производительность, мы уделяем большое внимание усовершенствованию наших фрезерных барабанов, систем резцедержателей и резцов. И для того, чтобы наши машины работали круглосуточно, мы продумываем каждую деталь и делаем ее максимально надежной и удобной для обслуживания.



Head Office / Hauptsitz:

BOMAG
Hellerwald
56154 Boppard
GERMANY
Tel. +49 6742 100-0
Fax +49 6742 3090
info@bomag.com

**BOMAG Maschinen-
handels-gesellschaft m.b.H.**

Klausenweg 654
2534 Alland
AUSTRIA
Tel. +43 2258 20202
Fax +43 2258 20202-20
austria@bomag.com

BOMAG MARINI EQUIPAMENTOS LTDA.

Rua Comendador Clemente Cifali, 530
Distrito Industrial Ritter
Cachoeirinha – RS
BRAZIL
ZIP code 94935-225
Tel. +55 51 2125-6677
Fax +55 51 3470-6220
brasil@bomag.com

BOMAG (CANADA), INC.

2233 Argentia Road, East Tower
Suites 302
Mississauga, ON, Canada
L5N 2X7
Tel. +1 800 782 6624
Fax +1 905 361 9962
canada@bomag.com

BOMAG (CHINA)

Compaction Machinery Co. Ltd.
No. 2808 West Huancheng Road
Shanghai Comprehensive
Industrial Zone (Fengxian)
Shanghai 201401
CHINA
Tel. +86 21 33655566
Fax +86 21 33655508
china@bomag.com

**BOMA Equipment
Hong Kong LTD**

Wayson Commercial Building
28 Connaught Road West
Sheung Wan
HONG KONG
Tel. +86-20-8136-1380
Fax +86-20-8136-1062
bomahk@bomag.com

BOMAG France S.A.S.

2, avenue du Général de Gaulle
91170 Viry-Châtillon
FRANCE
Tel. +33 1 69578600
Fax +33 1 69962660
france@bomag.com

BOMAG (GREAT BRITAIN), LTD.

Sheldon Way
Larkfield, Aylesford
Kent ME20 6SE
GREAT BRITAIN
Tel. +44 1622 716611
Fax +44 1622 710233
gb@bomag.com

BOMAG Italia Srl.

Via Roma 50
48011 Alfonsine
ITALY
Tel. +39 0544 864235
Fax +39 0544 864367
italy@bomag.com

FAYAT BOMAG Polska Sp. z o.o.

Ul. Szyszkowa 52
02-285 Warszawa
POLAND
Tel. +48 22 482 04 00
Fax +48 22 482 04 01
poland@bomag.com

FAYAT BOMAG RUS OOO

141400, RF, Moscow region
Khimki, Klayazma block, h. 1-g
RUSSIA
Tel. +7 (495) 287 92 90
Fax +7 (495) 287 92 91
russia@bomag.com

BOMAG GmbH

300 Beach Road
The Concourse, #18-06
Singapore 199555
SINGAPORE
Tel. +65 6 294 1277
Fax +65 6 294 1377
singapore@bomag.com

BOMAG Americas, Inc.

125 Blue Granite Parkway
Ridgeway SC 29130
U.S.A.
Tel. +1 803 3370700
Fax +1 803 3370800
usa@bomag.com

