

ПРЕДВАРИТЕЛЬНО



119 кВт



27 т



11 м



MAX CAB

# 723E

Колесный перегружатель

Норма токсичности  
выхлопных газов IV

# 723E На шаг впереди. Серия E.



1974: перегружатель леса с поднятой кабиной водителя

## Отличительные характеристики серии E

- 60-летний опыт в проектировании и производстве гидравлических перегружателей
- Беспрецедентно высокая производительность при работе в любых сферах, с фокусом на перевалке материалов
- Простая в обслуживании техника: высококачественные компоненты и ничего лишнего
- Длительный срок службы и ценовая стабильность

## Ваши главные преимущества:

### 1 Green Efficiency

Экономия топлива — снижение эксплуатационных затрат  
Пониженный уровень шума — хорошо для водителя и окружающей среды



### 2 Производительность на высшем уровне

Оптимизация ответственных узлов — долговечность механизмов  
Высокие скорости — большая грузоподъемность

### 3 Максимальное удобство управления

Комфортабельная кабина Maxcab — работа без напряжения  
SENCON — система управления SENNEBOGEN



### 4 Максимальная безопасность

Нескользящие подножки и ступени — безопасный подъем и спуск  
Современные камеры — полный обзор рабочей зоны

### 5 Техническое обслуживание и сервис — проще простого

Централизованные точки замера — простота диагностики  
Однозначная маркировка — легкость технического обслуживания

### 6 Консультирование и сопровождение

2 дочерних компании — 3 производственных площадки  
120 партнеров по сбыту — более 300 пунктов сервисного обслуживания



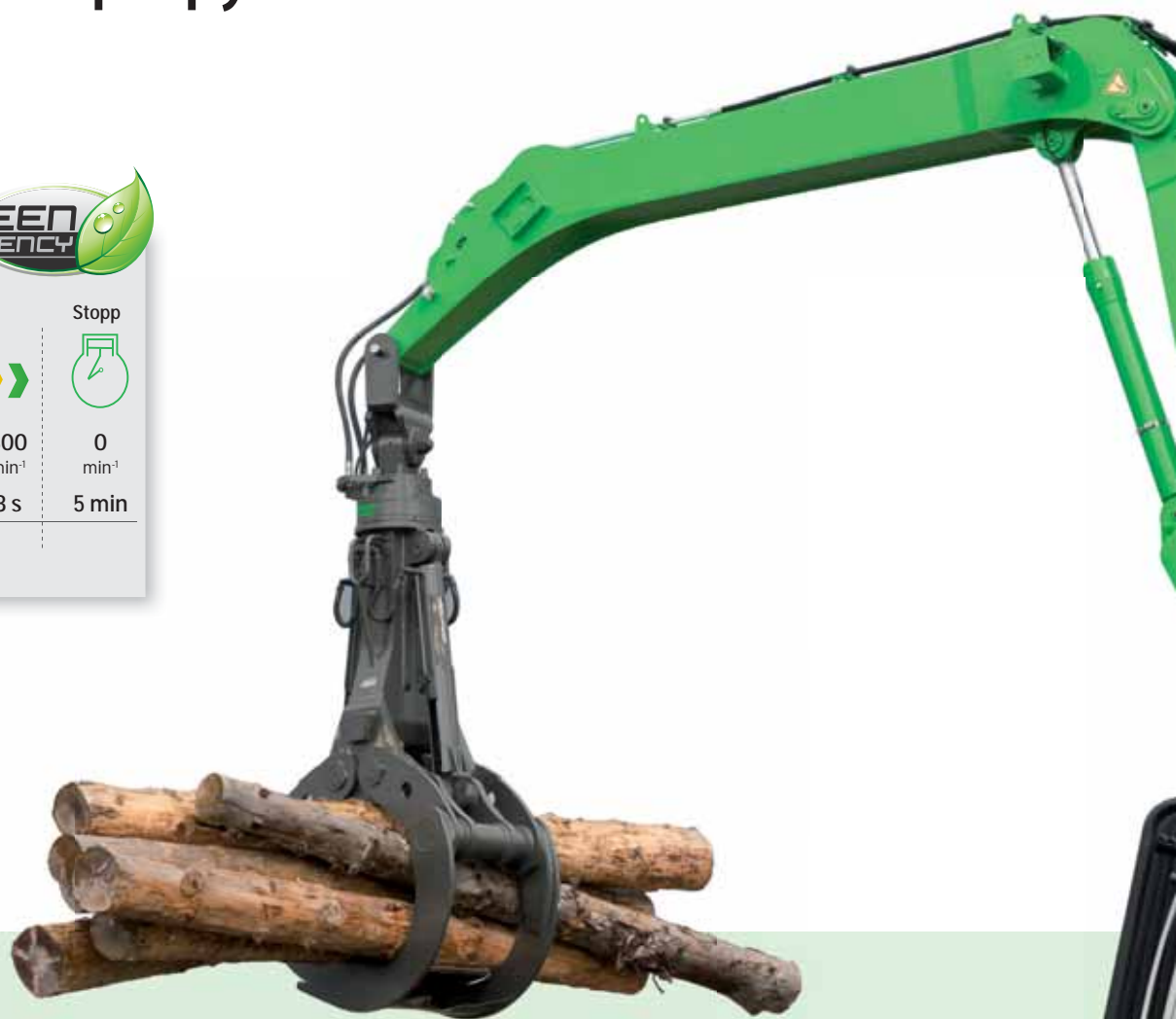




# 723E Перегрузатель леса



Arbeiten	Leerlauf		Stopp
1800 ECO min <sup>-1</sup>	1400 min <sup>-1</sup>	800 min <sup>-1</sup>	0 min <sup>-1</sup>
0 s	5 s	8 s	5 min



## Полное оснащение в серийной комплектации

### Оптимальная мощность

- Мощные приводы для высокой производительности при перемещении и перевалке материалов, в том числе при наложении движений
- Внушительная гидравлическая система и превосходно отрегулированная система охлаждения для идеальных условий работы

### Небольшой балласт – компактные размеры

- Малые передний и задний габаритные радиусы для оптимальной маневренности, особенно в условиях ограниченного пространства
- Высокие показатели грузоподъемности при низком собственном весе

### Идеальный обзор

- Стабильный подъем кабины на 1,0 м или 1,5 м (опция)
- По одной видеокамере для обзора рабочих зон справа и сзади

### Мощное, автомобильное движение

- Прочная ходовая часть с 2 мощными малолитражными тяговыми двигателями
- Работает с автоприцепом массой до 20 т
- Максимальное удобство вождения, стояночный тормоз, противооткатная система
- Системы помощи водителю для автоматического распознавания и переключения направления движения и маневрирования
- Максимальная устойчивость/стабильность благодаря комплекту из 8 шин

### Green Efficiency

- Соответствие норме токсичности выхлопных газов IV, безвредная технология очистки выхлопных газов с использованием восстанавливающего агента AdBlue
- Экономный режим работы EcoMode, автоматика холостого хода и система старт-стоп



**Перегрузатель леса**  
с небольшим эксплуатационным весом



**малый расход топлива**  
при высокой производительности перевалки  
грузов



**ЭКОНОМИЯ ЗАТРАТ**

#### **Максимальная безопасность**

- Полноразмерная решетка для защиты кабины
- Безопасный подъем в кабину и на поворотную платформу благодаря стабильным поручням и нескользящим ступеням
- Сдвижная дверь для удобства и безопасности
- Стабильные перила на поворотной платформе



# 723E Серия E. Комфорт в чистом виде.

## Комфортабельная кабина Maxcab

- Удобное сиденье водителя с пневматической подвеской и подогревом
- Удобное управление с помощью джойстика
- Сдвижная дверь, помост перед кабиной
- Цветной монитор камер обзора рабочих зон справа и сзади
- SENNEBOGEN OptiMode: различные режимы работы для оптимизации мощности



## Комфорт для водителя

- Нескользящие подножки для безопасного доступа к машине
- Сдвижная дверь облегчает безопасный вход и выход
- Приятная работа благодаря низкому уровню шума



## Климат-контроль

- Всегда приятная атмосфера для работы благодаря 10 равномерно распределенным соплам вентилятора
- Простое управление с помощью центральных элементов управления



## SENCON

- Наглядное меню
- Рабочие значения без дополнительных измерительных приборов
- Быстрый поиск ошибок благодаря подробным сообщениям

# 723E Техническое обслуживание и сервис — проще простого



## Повышенное удобство технического обслуживания

- Простая и быстрая диагностика неисправностей благодаря организованному распределительному щиту с понятной маркировкой
- Простой доступ ко всем сервисным точкам машины
- Автоматическая централизованная система смазки для оснастки, ходовой части и круга катания



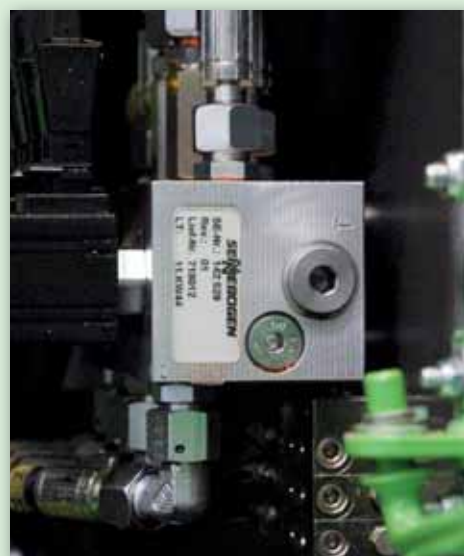
## HydroClean\*

- Лучшая защита компонентов гидравлической системы благодаря фильтрам тончайшей очистки 3 мкм
- Более чистое гидравлическое масло, увеличенный срок службы масла



## Централизованные точки контроля

- Легкодоступные централизованные точки замера
- Быстрая проверка всей гидравлической системы



## Понятная маркировка

- Маркировка каждой детали уникальным номером
- Простая и надежная процедура заказа запасных частей

\* опция

# 723E Технические характеристики, оснащение

## ТИП МАШИНЫ

Модель (тип) 723

## ДВИГАТЕЛЬ

Мощность	723 MHD: 119 кВт/160 л.с. при частоте вращения 2200 об/мин
Модель	Cummins QSB 4,5 уровень IIIa / IV Непосредственный впрыск, турбонаддув, охладитель наддувочного воздуха, пониженное количество выбросов, режим EcoMode, автоматический регулятор холостого хода
Охлаждение	С водяным охлаждением
Воздушный фильтр	Сухой воздухоочиститель с циклонным сепаратором, предохранителем, индикатором загрязнения
Топливный бак	330 л
Электр. установка	24 В
Батареи	2 высокомощных аккумулятора для холодного пуска
Опции	<ul style="list-style-type: none"> <li>■ Предварительный подогрев моторного отсека при температурах ниже -20 °C</li> <li>■ Топливозаправочный электронасос</li> <li>■ Полюса для запуска двигателя от внешнего источника</li> </ul>

## ПОВОРОТНАЯ ПЛАТФОРМА

Конструкция	Устойчивая к кручению верхняя рама со сплошными подшипниковыми щитами от шарнирного соединения стрелы до противовеса для оптимального распределения силы, прецизионная обработка, стальные втулки для шарнира стрелы, запираемый вещевой отсек, отличный дизайн, очень низкий уровень шума
Централизованная система смазки	Автоматическая централизованная система смазки для оснастки и круга катания
Электрический	Центральный распределительный щит, разъединительный выключатель аккумуляторной батареи
Безопасность	Видеокамеры справа и сзади
Опции	<ul style="list-style-type: none"> <li>■ Ножная педаль тормоза поворотного механизма</li> <li>■ Перила по периметру поворотной платформы для обеспечения большей безопасности</li> <li>■ Пакеты светодиодов</li> <li>■ Огнетушитель</li> <li>■ Специальное лакокрасочное покрытие</li> <li>■ Прогрев бака гидравлического агрегата, электрический, со штепсельной розеткой на поворотной платформе</li> <li>■ Низкотемпературный пакет (масла, прямой накал, предварительный нагрев гидравлического масла, обогрев кабины, разогрев двигателя)</li> <li>■ Сварная защитная дуга сбоку на поворотной платформе и спереди справа</li> <li>■ Аварийное управление основными функциями</li> </ul>

## ГИДРАВЛИЧЕСКАЯ СИСТЕМА

Измерение нагрузки/гидравлическая система LUDV (независимое от нагрузки распределение потока) для выполнения рабочих функций и перемещения	
Тип насоса	Регулируемый поршневой насос с наклонным диском, независимое от нагрузки распределение потока для синхронного независимого управления рабочими функциями
Регулировка насоса	Регулирование подачи по давлению, управление потоком в зависимости от расхода: насосы подают столько масла, сколько фактически расходуется, отсечка подачи по давлению, регулирование предельной нагрузки
Рабочее давление	до 350 бар
Фильтрация	Высокопроизводительная фильтрация с долгосрочными интервалами замены
Гидравлический бак	260 л
Управление	Чувствительное управление рабочими перемещениями с пропорциональной подачей рабочей жидкости, 2 гидравлических серводжойстика для выполнения рабочих функций, управление дополнительными функциями с помощью выключателей и педалей
Безопасность	Все гидравлические контуры оснащены предохранительными клапанами, гидроаккумулятор для аварийного опускания оснастки и кабины при неработающем двигателе, предохранительные клапаны на случай прорыва трубопроводов для цилиндра рукоятки и подъемного цилиндра
Опции	<ul style="list-style-type: none"> <li>■ Система тонкой очистки (3 мкм) SENNEBOGEN HydroClean</li> <li>■ Экологичная заправка биотопливом</li> </ul>

## ПРИВОД ВРАЩЕНИЯ

Редуктор	Планетарная коробка передач с аксиально-поршневым двигателем, встроенные тормозные клапаны
Стояночный тормоз	Гидравлически вентилируемый дисковый тормоз, приводимый в действие пружинами
Круг катания	Круг катания большого размера
Скорость вращения	0–8 об/мин, бесступенчатая регулировка. Встроенные в двигатель гидравлические тормозные клапаны обеспечивают торможение без износа.



# 723E Технические характеристики, оснащение

## КАБИНА **MPX CFB**

Тип кабины	Нерегулируемый подъем кабины 1 м
Оснащение кабины	Раздвижная дверь, великолепная эргономика, климат-контроль, подогрев сиденья, удобное сиденье с пневматической подвеской, фильтр свежего/циркулирующего воздуха, управление при помощи джойстика, разъемы 12 В/24 В, SENCON V2, полноразмерная защитная решетка
Опции	<ul style="list-style-type: none"> <li>■ Независимое отопление с таймером</li> <li>■ Управление рулевым колесом с регулируемой рулевой колонкой</li> <li>■ Раздвижные окна в дверце водителя</li> <li>■ Ветровое стекло из безосколочного стекла — обеспечение повышенной безопасности</li> <li>■ Люк из безосколочного стекла — обеспечение повышенной безопасности</li> <li>■ Солнцезащитная шторка для люка и ветрового стекла</li> <li>■ Магнитола и CD-плеер с динамиками</li> <li>■ Гидравлический откидываемый подъем неподвижной кабины</li> </ul>

## РАБОЧАЯ ОСНАСТКА

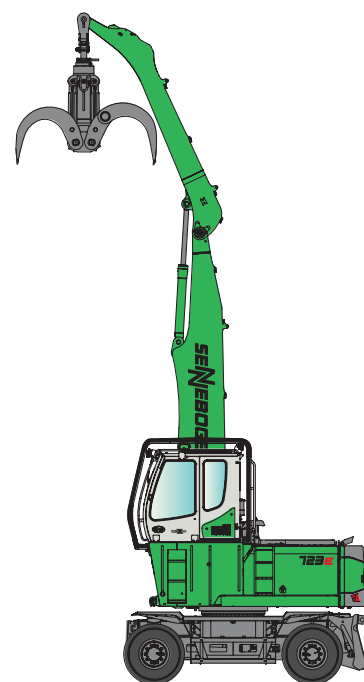
Конструкция	Модульная конструкция с большими постелями подшипников для большого срока службы в герметичном и грязезащитном исполнении. Постели подшипников большого размера с не требующими технического обслуживания изолированными специальными втулками, прецизионная обработка
Цилиндры	Специальные гидроцилиндры с гидравлическим демпфированием конечных положений, высокие развиваемые усилия благодаря оптимизированной кинематике. Оснастка для перегрузки материалов специально разработана для решения особых задач, требующих высокой мощности.
Централизованная смазка	Автоматическая централизованная смазочная система
Опции	<ul style="list-style-type: none"> <li>■ Шаровые краны на гидравлических трубопроводах грейфера (открывание/закрывание/поворот)</li> <li>■ Мультимуфта</li> <li>■ Система амортизации стрелы</li> </ul>

## ХОДОВАЯ ЧАСТЬ

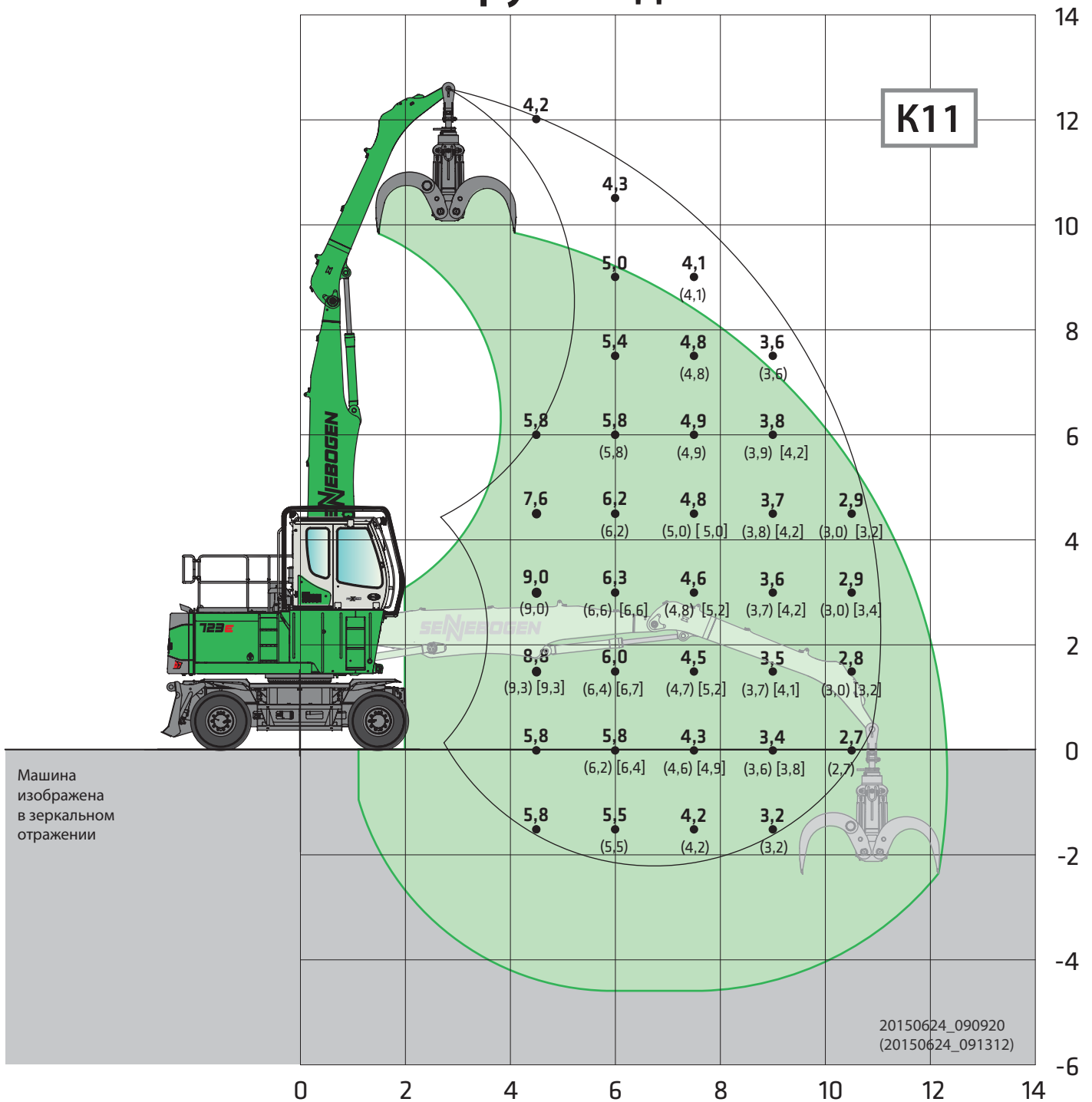
Конструкция	Мощная колесная ходовая часть модульной конструкции, тип MF33E
Привод	Полный привод через регулируемый гидравлический двигатель с вмонтированным тормозным клапаном автоматического действия и 2-ступенчатой коробкой передач с переключением под нагрузкой. Мощные планетарные оси со встроенным рабочим цилиндром усилителя рулевого привода, дисковый тормоз в качестве рабочего тормоза с 2-контурной системой. Защита привода ходовой части
Стояночный тормоз	Дисковый тормоз, приводимый в действие пружинами
Шины	12.00-20, 8x
Скорость	0–5,5 км/ч (ступень I), 0–20 км/ч (ступень II)
Опции	<ul style="list-style-type: none"> <li>■ Отвал с одной или обеих сторон</li> <li>■ Подготовка к присоединению прицепа</li> <li>■ Грязезащитное крыло</li> </ul>

## ЭКСПЛУАТАЦИОННЫЙ ВЕС

Масса	около 27 000 кг основная машина 723 E с отвалом и грейфером 1,25 м <sup>2</sup>
Уведомление	Эксплуатационный вес варьируется в зависимости от исполнения и комплектации.



# 723E Значения грузоподъемности



Ходовая часть	MF33E	Компактная стрела	6,3 м	Кабина	Махсаб, поднятая на 1 м, неподвижная
		Погрузочный ствол	4,6 м		

Все параметры грузоподъемности указаны в тоннах (т) для окончания ствола, без рабочего инструмента, при расположении на прочном ровном основании, способном нести нагрузку.

Рабочий инструмент, например, грейфер, грузовой крюк и тому подобное, учтен в приведенных параметрах грузоподъемности.

Значения указаны для стационарного использования с рабочим диапазоном 360°, колесной ходовой частью, без откидных опор и с заблокированной качающейся осью.

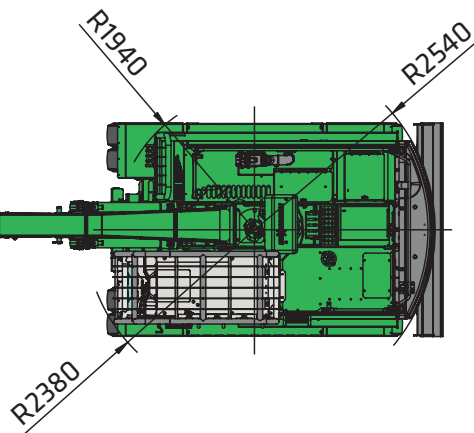
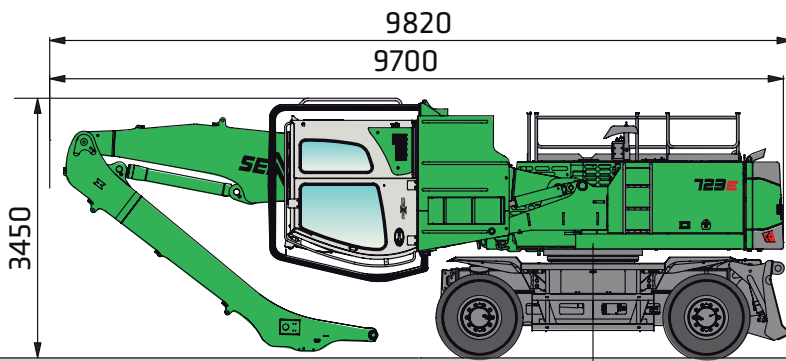
Значения в квадратных скобках [ ] указаны для стационарного использования при продольном расположении поворотной платформы относительно колесной ходовой части, без откидной опоры и с заблокированной качающейся осью. Они составляют 75 % статической опрокидывающей нагрузки или 87 % гидравлической подъемной силы согласно ISO 10567.

Значения в круглых скобках ( ) указаны для режима движения при продольном расположении поворотной платформы относительно колесной ходовой части, с активированной качающейся осью.

Они составляют 60 % статической опрокидывающей нагрузки согласно DIN EN 474-5.

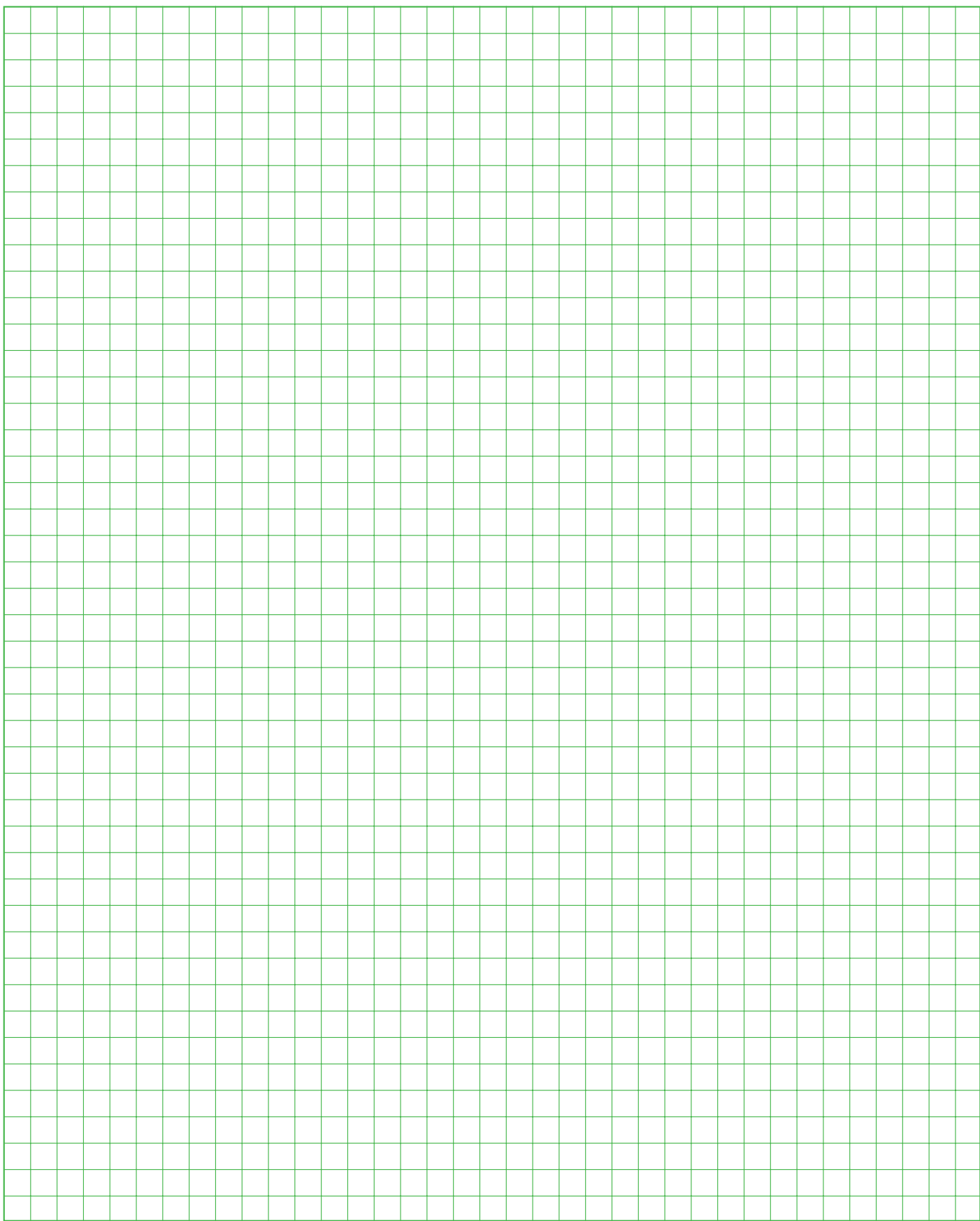
При использовании машины в стационарном режиме работы для поднятия грузов она должна быть оснащена согласно DIN EN 474-5 защитой от разрыва трубопровода подъемных цилиндров стрелы и устройством предупреждения о перегрузке.

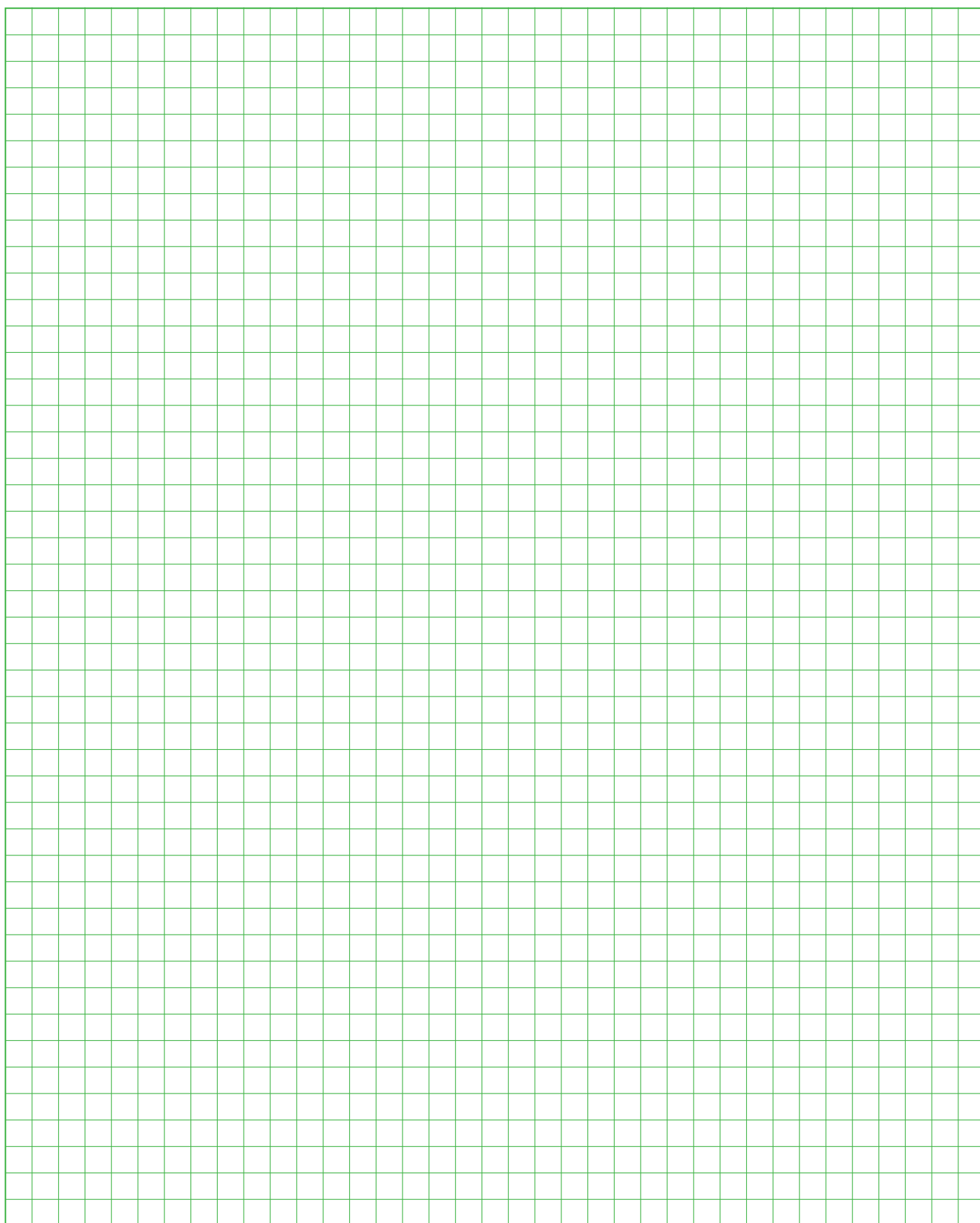
# 723E Размеры



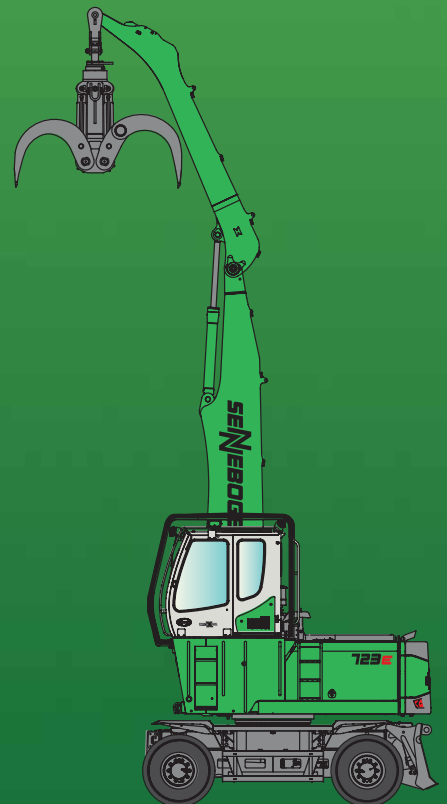


**723E** для заметок





# 723E



В данном каталоге содержится описание моделей машин, варианты оснастки отдельных моделей и возможности конфигурации (серийная и специальная оснастка) машин, поставляемых заводом SENNEBOGEN Maschinenfabrik. Изображения приборов могут включать в себя специальное и дополнительное оснащение. В зависимости от страны, в которую осуществляется поставка машин, оснащение, в особенности серийное и специальное, может отличаться.

Все используемые обозначения изделий могут являться торговыми марками завода SENNEBOGEN Maschinenfabrik GmbH или других компаний-поставщиков. Использование их третьими лицами в своих интересах может нарушить права владельцев.

Проконсультируйтесь относительно доступных вариантов оснащения у своего местного партнера SENNEBOGEN по сбыту. Все желаемые технические характеристики оборудования являются обязательными, только если они однозначно согласованы при заключении договора. Мы сохраняем за собой право на возможности поставки и технические изменения. Все приведенные данные не являются гарантированными характеристиками. Мы сохраняем за собой право на изменение оснащения и модернизацию.

© SENNEBOGEN Maschinenfabrik GmbH, Straubing, Германия. Перепечатка, в том числе отдельных частей текста, допускается только с письменного разрешения компании SENNEBOGEN Maschinenfabrik GmbH, Straubing, Германия.

The logo for SENNEBOGEN, featuring the brand name in a bold, stylized font with a metallic, 3D effect. The letters are white with grey and black shading to create a sense of depth and texture.

SENNEBOGEN  
Maschinenfabrik GmbH  
Sennebogenstraße 10  
94315 Straubing, Allemagne

Tél. +49 9421 540-144/146  
Fax +49 9421 43 882  
marketing@sennebogen.de

Номер для заказа / арт. 195272  
723MHD-E0715w

GO FOR GREEN

 [www.sennebogen.de](http://www.sennebogen.de)