

SENEBOGEN

NEU!
NEW!



268 kW



71 - 80 t



21 m



MAX CAB

860 M

Materialumschlagmaschine
Material Handling Machine

Die neue D-Serie - einfach besser

D-Serie



Schnelle Arbeitsbewegung, kraftvolles Drehen des Oberwagens

Fast boom and stick operation, powerful swing cycles



Modularer Aufbau des Unterwagens
Modular Design of the Undercarriage



Gute Zugänglichkeit zu allen Maschinenkomponenten und Wartungspunkten

Easy access to all machine components and maintenance points

Gebaut aus unseren stärksten Ideen

Built from our strongest ideas

Oberwagengeländer, Serie
Railing as standard

Komplett neues Auslegersystem und Kinematik - extra starker Ausleger mit extra großen Lagerstellen für Dauer-Höchstleistungseinsatz

Completely new boom system and kinematics - heavy-duty boom with extra large bearings for permanent high-performance operation



The New D-Series - simply better

D-Series



Die maXcab - die neue Großraum-Komfortkabine mit Schiebetür

The maXcab - the new king-sized comfort cabin with sliding door



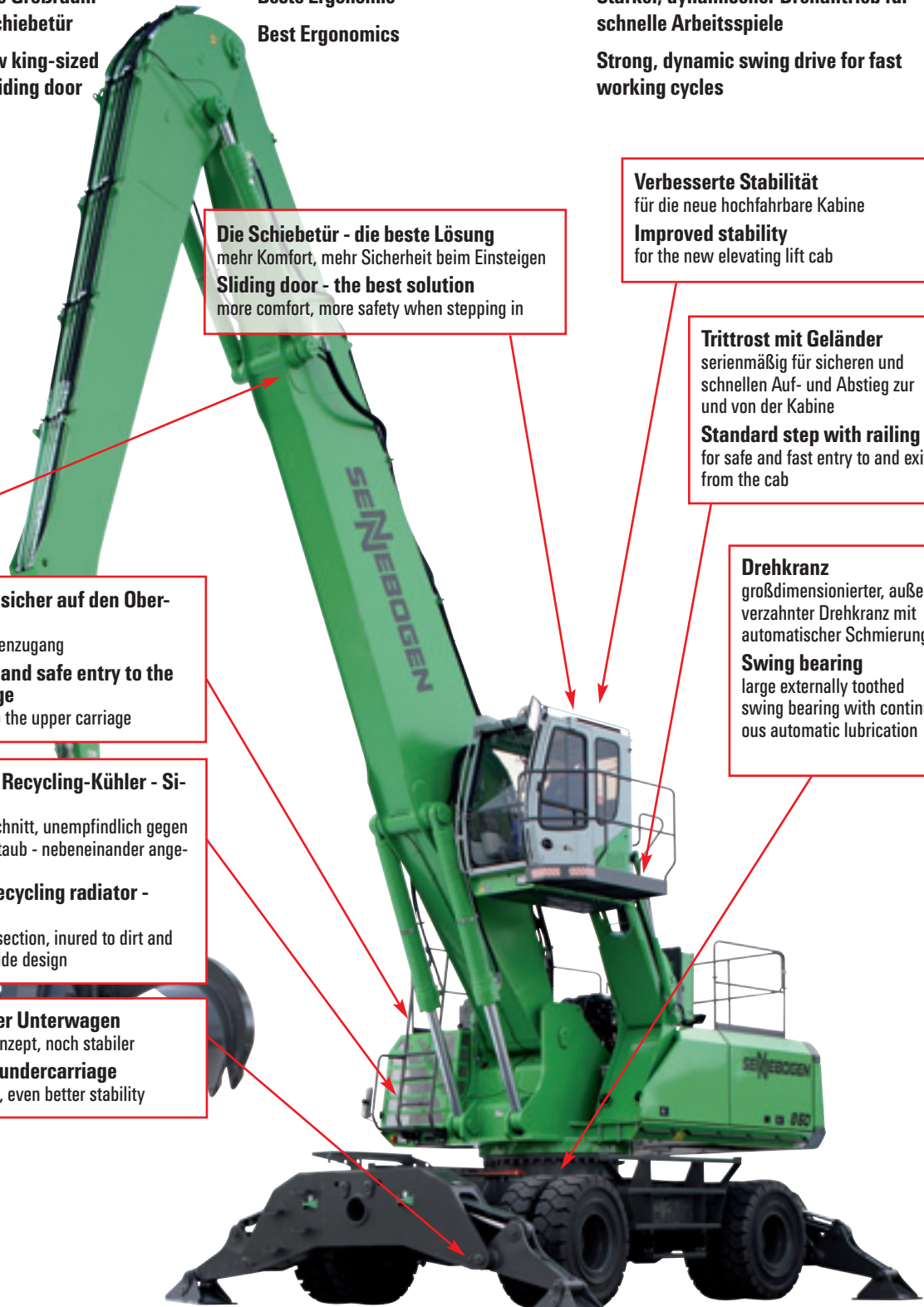
Beste Ergonomie

Best Ergonomics



Starker, dynamischer Drehantrieb für schnelle Arbeitsspiele

Strong, dynamic swing drive for fast working cycles



Die Schiebetür - die beste Lösung
mehr Komfort, mehr Sicherheit beim Einsteigen
Sliding door - the best solution
more comfort, more safety when stepping in

Verbesserte Stabilität
für die neue hochfahrbare Kabine
Improved stability
for the new elevating lift cab

Trittrost mit Geländer
serienmäßig für sicheren und schnellen Auf- und Abstieg zur und von der Kabine
Standard step with railing
for safe and fast entry to and exit from the cab

Drehkranz
großdimensionierter, außenverzählter Drehkranz mit automatischer Schmierung
Swing bearing
large externally toothed swing bearing with continuous automatic lubrication

Bequem und sicher auf den Oberwagen
neuer Oberwagenzugang
Comfortable and safe entry to the upper carriage
new entering to the upper carriage

Extra großer Recycling-Kühler - Side by Side
Lamellenquerschnitt, unempfindlich gegen Schmutz und Staub - nebeneinander angeordnet
Extra large recycling radiator - side by side
large fin cross-section, inured to dirt and dust - side by side design

Neuer, starker Unterwagen
überlegenes Konzept, noch stabiler
New, strong undercarriage
superior design, even better stability

Die neue green line D-Serie ist da!

D-Serie



Die Kühlbox mit 3-Kreis-Kühlsystem für Ladeluft-, Wasser- und Ölkühlung

The cool box with 3-circuit cooling system for charge air, water and oil cooling



Hervorragende Zugänglichkeit zu den Batterien

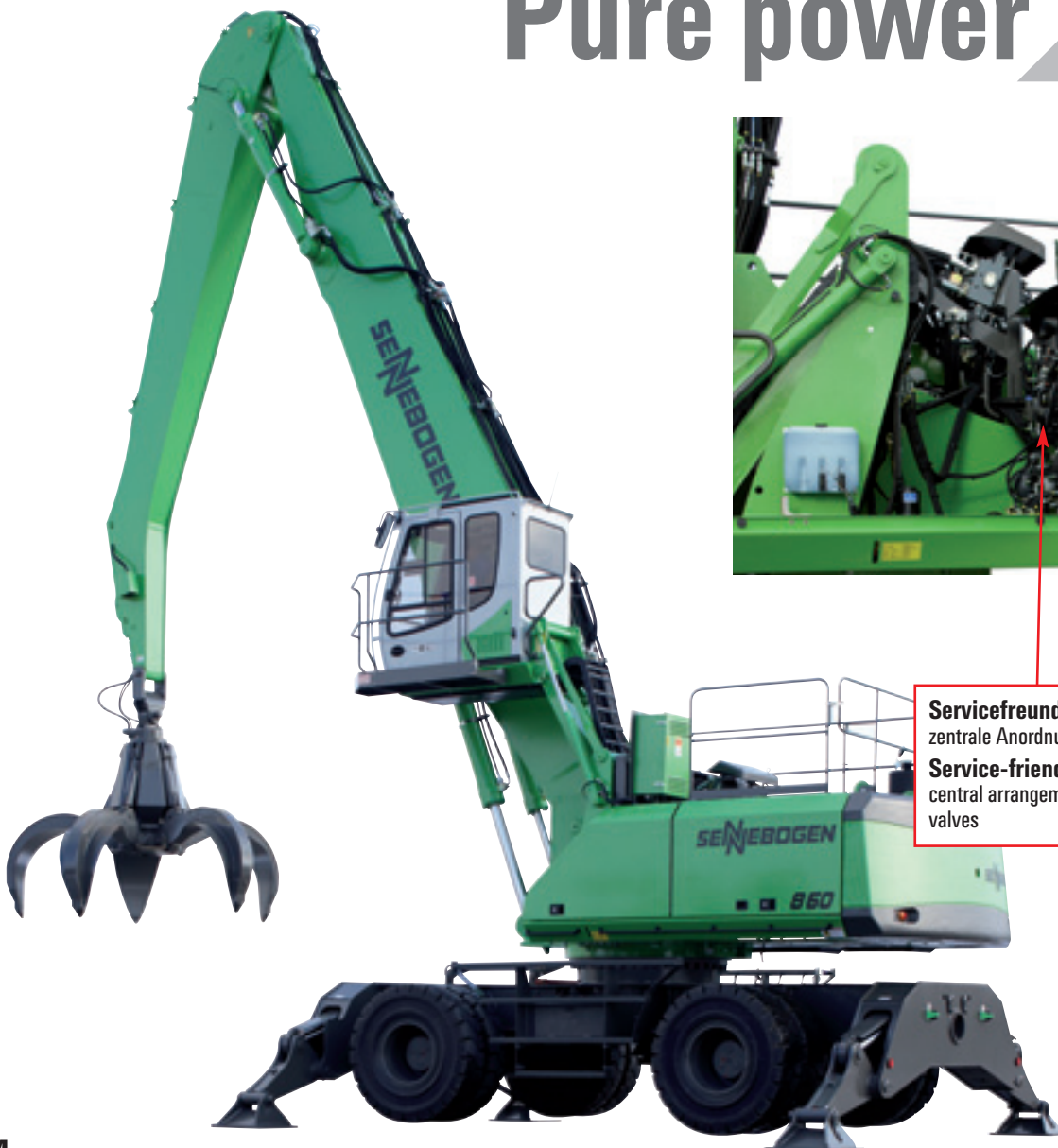
Excellent access to the batteries



Täglicher Service bequem und schnell vom Boden aus

Daily service fast and comfortable from ground level

Pure Leistung Pure power



Servicefreundlich
zentrale Anordnung der Servohydraulikventile
Service-friendly
central arrangement of the servo-hydraulic valves

Batterietrennschalter
und Hauptsicherungen
Battery main switch
and main fuses

The new green line D-Series is available!

D-Series



Zentrale Messpunkte zur einfachen und schnellen Überprüfung der gesamten Hydraulikanlage

Central measuring points for simple and quick inspection of the entire hydraulic system



Übersichtlicher Elektroverteiler mit klarer und deutlicher Beschriftung – leichte und schnelle Fehlerdiagnose

Clearly organised electrical distribution with distinct labeling - easy and quick trouble shooting



Reduzierter Serviceaufwand durch zentral zusammengefügte Schmierpunkte

Reduced service effort because of centralised lubrication points

Servicefreundlich

Täglicher Service bequem und schnell vom Boden aus

Service-friendly

Daily service comfortable and fast from the ground

Kühlbox

Die Kühler sind nebeneinander Side by Side angeordnet – keine Verschmutzung zwischen den Kühlern

Cool box

Radiators are arranged side by side - no contamination between the radiators

SENNEBOGEN HydroClean

Feinstfiltersystem schützt die Hydraulikkomponenten - senkt Wartungs- und Reparaturkosten

SENNEBOGEN HydroClean

Fine filter system protects the hydraulic components, reduces maintenance and repair costs

Starker 6-Zylinder Diesel-Motor

mit 268 kW in TIER III Technologie

Strong 6-cylinder diesel engine

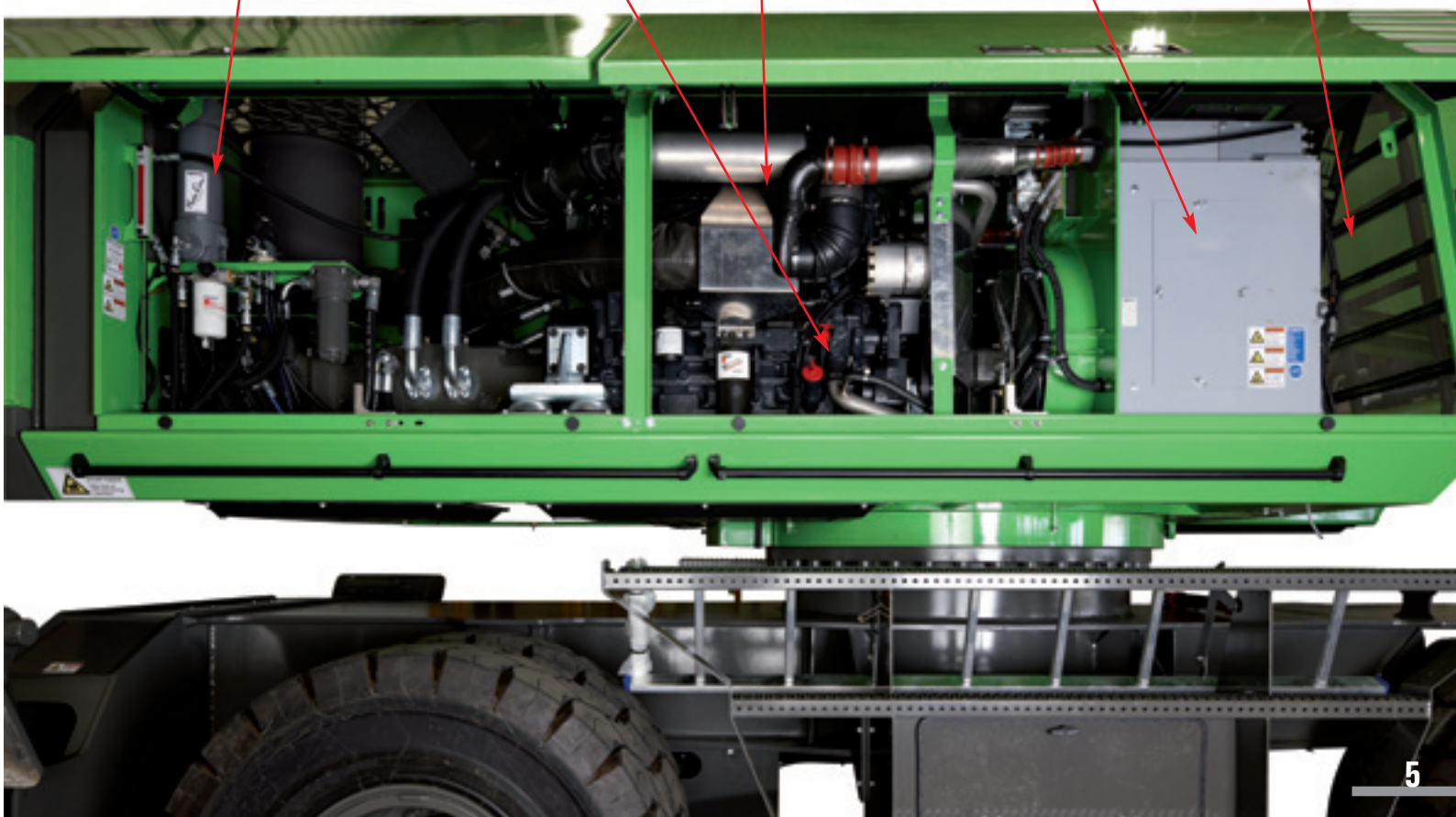
with 268 kW in TIER III technology

Feinstgitter

Die Kühlerluft wird vorgefiltert - Schmutz kann nicht an die Kühler

Superfine grill

The cooling air is precleaned - dirt can not get to the coolers



Technische Daten

D-Serie

Diesel-Motor

Leistung	268 kW/364 PS bei 1800 min⁻¹
Model	Cummins QSM11 - C360, Tier III
Direkteinspritzung, Turbo aufgeladen, Ladeluftkühlung, emissionsreduziert, ECO-Mode, Leerlaufautomatik	
Kühlung	wassergekühlt
Luftfilter	Trockenfilter mit Vorabscheider, automatischem Staubaustrag, Haupt- und Sicherheitselement, Verschmutzungsanzeige
Kraftstofftankinhalt	880 l
Elektrische Anlage	24 V
Batterien	2 x 150 Ah, Hauptschalter

Hydraulik-System

Load Sensing/LUDV Hydrauliksystem für Arbeitsfunktionen und Fahrfunktion	
Pumpentyp	Verstell-Kolbenpumpen in Schrägscheibenbauart Lastdruckunabhängige Volumensteuerung für gleichzeitige, unabhängige Steuerung der Arbeitsfunktionen
Pumpenregelung	Nullhubregelung, Bedarfsstromsteuerung - die Pumpen fördern nur so viel Öl, wie auch tatsächlich verbraucht wird, Druckabscheidung, Grenzlastregelung
Fördermenge max.	bis 770 l/min bis 280 l/min für Drehantrieb im geschlossenem Kreislauf
Betriebsdruck bis	350 bar
Filtration	Hochleistungsfiltration mit Langzeitwechselintervall SENNEBOGEN HydroClean-Feinstfiltersystem Wasserabscheidung, optional
Kühlung	Sehr großdimensionierte Kühleinheit mit thermostatisch geregelter Lüfterantrieb
Hydrauliktank	700 l
Steuerung	Proportionale, extra feinfühlig hydraulische Ansteuerung der Arbeitsbewegungen, 2 hydraulische Servo-Joysticks für die Arbeitsfunktionen, Zusatzfunktionen über Schalter und Fußpedale
Alle Hydraulikkreise sind mit Sicherheitsventilen abgesichert	
Hohe Energie-Effizienz durch großdimensionierte Hydraulikventile und -leitungen	
Hydraulikspeicher für Notablass der Ausrüstung bei Motorstillstand	
Zentrale Messanschlüsse für Hydrauliktest	
Rohrbruchsicherheitsventile für die Hubzylinder	
Rohrbruchsicherheitsventile für die Stielzylinder	

Drehwerk

2 Stück Kompaktplanetengetriebe mit Schrägachsen-Hydraulikmotor im geschlossenen Hydraulikkreis sorgen für einen kraftvollen Drehantrieb	
Feststellbremse	Lamellenbremse, über Federn wirkend
Drehkranz	Starker Kugeldrehkranz, abgedichtet
Drehgeschwindigkeit	0-6 min ⁻¹ , stufenlos

Oberwagen

Bauart	Verwindungssteife Kastenbauweise, präzisionsbearbeitet, Stahlbüchsen für Auslegerlagerung Klare, sehr servicefreundliche Konzeption, in Längsrichtung eingebauter Motor
--------	--

Kühlsystem

Kompakte 3-Kreis-Kühleinheit mit großer Kühlleistung, thermostatisch geregelter Lüfterantrieb reduziert Energieverbrauch und Lärmemission

Arbeitsausrüstung

Konstruktion	Jahrzehntelange Erfahrung und modernste Computersimulation garantieren ein Höchstmaß an Stabilität und Lebensdauer
Lagerstellen sind sehr großdimensioniert mit wartungsarmen, abgedichteten Spezial-Lagerbüchsen, präzisionsbearbeitet	
Zylinder	Hydraulikzylinder mit hochwertigen Dichtungs- und Führungselementen, Endlagendämpfung, Lagerstellen abgedichtet
Zentralschmierung	Automatische Zentralschmieranlage

Unterwagen

Konstruktion	Starker Mobilunterwagen MP70 D mit 4-Punkt-Pratzenabstützung Lenkachse als hydraulisch feststellbare Pendelachse. Pendelachszyylinder mit Rohrbruchsicherheitsventilen
Antrieb	Allrad-Antrieb über Verstellhydraulikmotoren mit direkt angebautem, automatisch wirkendem Bremsventil. Starke Planetenachsen, 2-Kreis-Servo-Bremsanlage mit zusätzlicher Sicherheitsbremse als Parkbremse
Parkbremse	Lamellenbremse, über Federn wirkend
Bereifung	14.00-24, 8-fach, Vollgummi 16.00-25, 8-fach, Vollgummi (optional)
Fahrgeschwindigkeit	0-5,5 km/h Stufe I, 0-14 km/h Stufe II

Einsatzgewicht

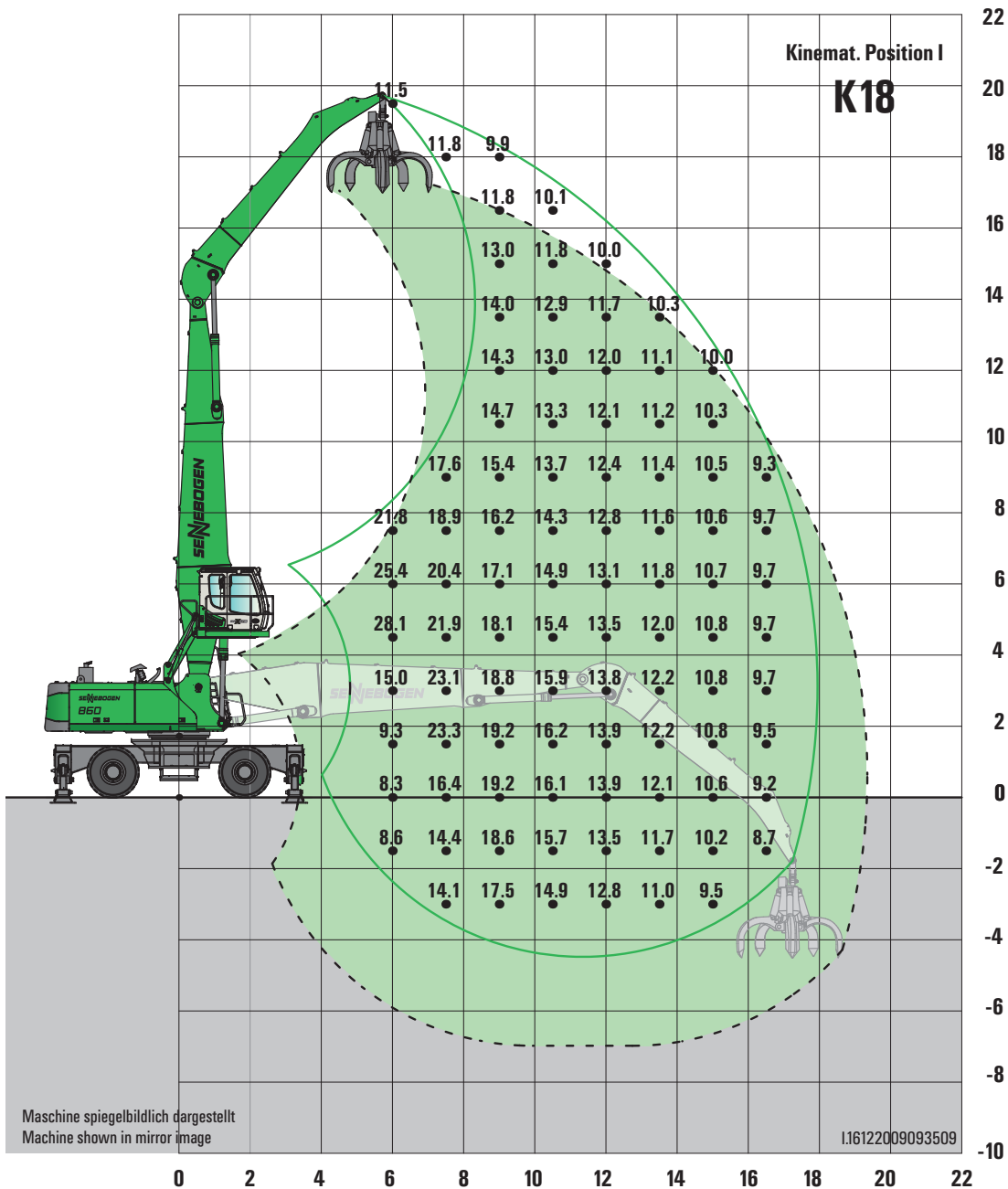
860 M mit Unterwagen MP70D, K18 mit Greifer **ca. 71.000 kg**
Das Einsatzgewicht variiert je nach Ausführung und Ausstattung.
Technische Änderungen vorbehalten!

Specifications

D-Series

Diesel engine	
Output	268 kW/364 HP at 1800 rpm
Model	Cummins QSM11- C360, Tier III
Direct injection, turbo charged, intercooler, reduced emission	
Speed idling system, economic mode	
Cooling	Water cooled
Air filter	Dry air filter with precleaner, automatic dust discharge, main and safety element, pollution indicator
Fuel tank	880 l
Electric system	24 Volt
Batteries	2 x 150 Ah, main switch
Hydraulic system	
Load sensing/LUDV system for working functions and drive function	
Hydraulic pump	Variable displacement piston pumps, swashplate type, load sensing regulation for parallel, independent operation of the working functions
Pump regulation	Zero flow regulation, flow on demand control - the pumps only supplying the required oil, pressure cut off, speed sensing regulation
Oil flow	up to 770 l/min up to 280 l/min for swing drive in closed loop circuit
Pressure up to	350 bar
Filtration	High energy efficiency filtration with long time change interval, SENNEBOGEN HydroClean micro filtration with water separation - optional
Cooling	Large-sized cooling unit, air fans are thermostatically controlled
Hydraulic tank	700 l
Steering	Proportional and precise control of the hydraulic functions, 2 hydraulic servo joysticks for operating movements, additional functions through switches and foot pedals
Safety valves for all hydraulic circuits	
High efficiency through well designed hydraulic valves and lines	
Pressure accumulator for lowering of attachments when engine turned off	
Central pressure test ports	
Safety check valves for hoist cylinders	
Safety check valves for stick cylinders	

Swing drive	
2 units of compact planetary reduction gear with piston type hydraulic motor in closed hydraulic circuit provide a powerful swing drive	
Parking brake	Multi disc brake, spring loaded
Swing bearing	Strong ball bearing, sealed
Swing speed	0-6 rpm, stepless
Upper carriage	
Design	Torsion resistant type design precision machined, steel bushes for the boom pivot Clear, very service-friendly design, engine installation in longitudinal direction
Cooling system	
Compact 3 circuit cooling system, large sized, thermostatically controlled fan, reduces fuel consumption and noise emission	
Working equipment	
Design	Decades of experience and state-of-the-art computer simulation guarantee highest stability and durability
Pivots are well designed with low maintenance, precision machined, sealed special bushes	
Cylinders	Hydraulic cylinders with high-grade seal and guide system, end position damping, sealed bearings
Lubrication	Automatic central lubrication system
Undercarriage	
Design	Strong, rubber tired undercarriage MP70D with 4-point outriggers, steering axle as an oscillating axle, lockable. Oscillating axle cylinders with safety check valves
Drive	All wheel drive via variable displacement piston motor with directly mounted automatic brake valve. Strong planetary axles, 2 circuit brake system.
Parking brake	Multi disc brake, spring loaded
Tires	14.00-24, 8 solid rubber tires 16.00-25, 8 solid rubber tires, (option)
Travel speeds	0-5,5 km/h gear I, 0-14 km/h gear II
Operating weight	
860 M including undercarriage MP70D, K18 and grapple	
approx. 71.000 kg	
The operating weight may vary with different equipment and attachments. Subject to technical modification!	



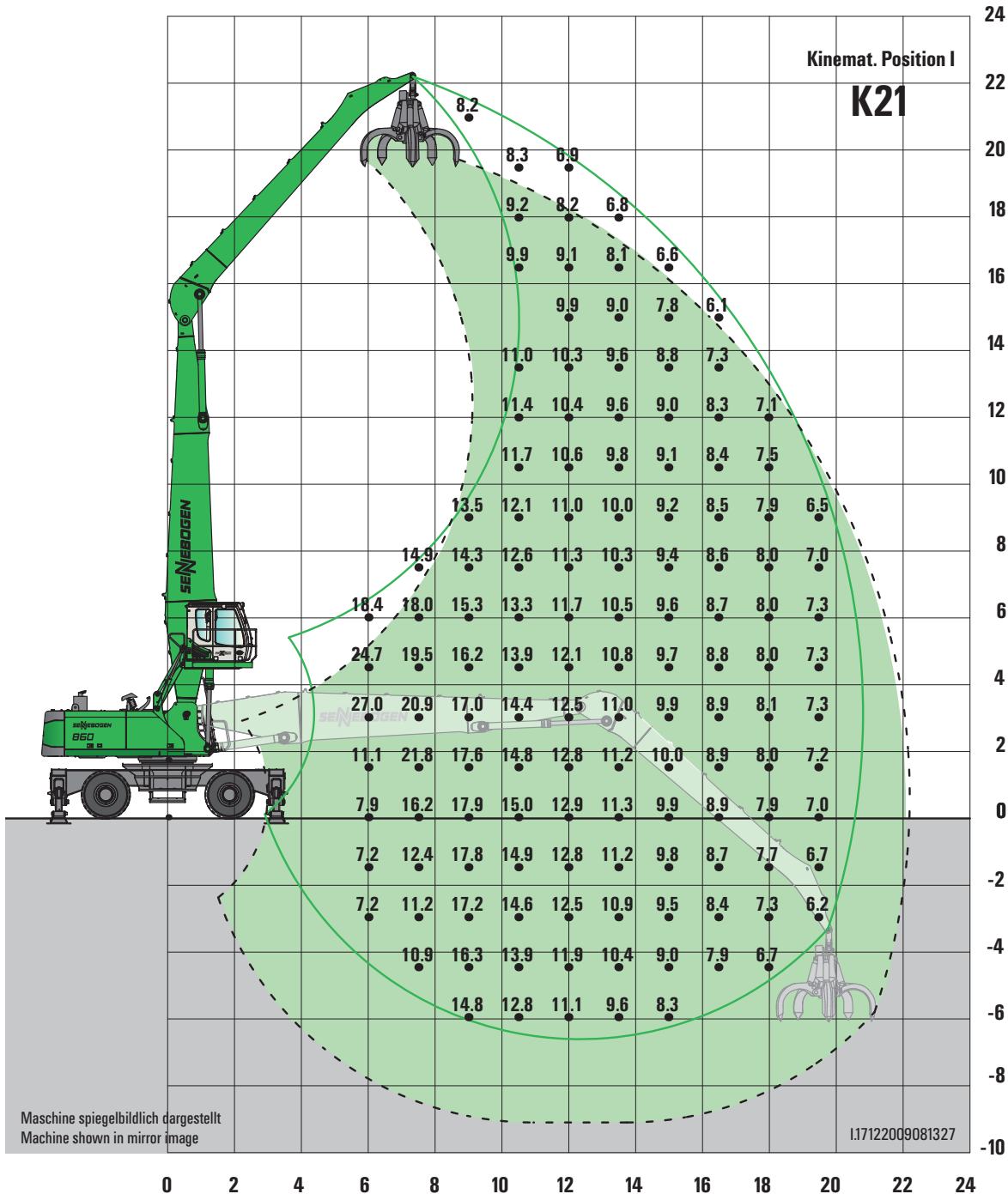
860 M

- Unterwagen/Undercarriage: **MP70D**
- Kompaktausleger/Compact boom: **10,8 m**
- Ladestiel/Loading stick: **7,8 m**
- Kabine/Cab: **maXcab D270 - hydraulisch hochfahrbar /
maXcab D270 - hydraulic elevating**

Alle Traglastwerte sind in Tonnen (t) angegeben und betragen 75 % der statischen Kipplast bzw. 87 % der hydraulischen Hubkraft gemäß ISO 10567. Sie sind auf festem und ebenem Untergrund 360° schwenkbar. Die Werte in Klammern [...] gelten in Längsrichtung. Arbeitsgeräte wie Mehrschalengreifer, Magnet etc. sind Teil der Traglast. Für den Lasthebetrieb sind entsprechend der CE-Richtlinien Rohrbruchsicherungen und eine Lastmomentbegrenzung erforderlich.

Traglastwerte / Lift capacities

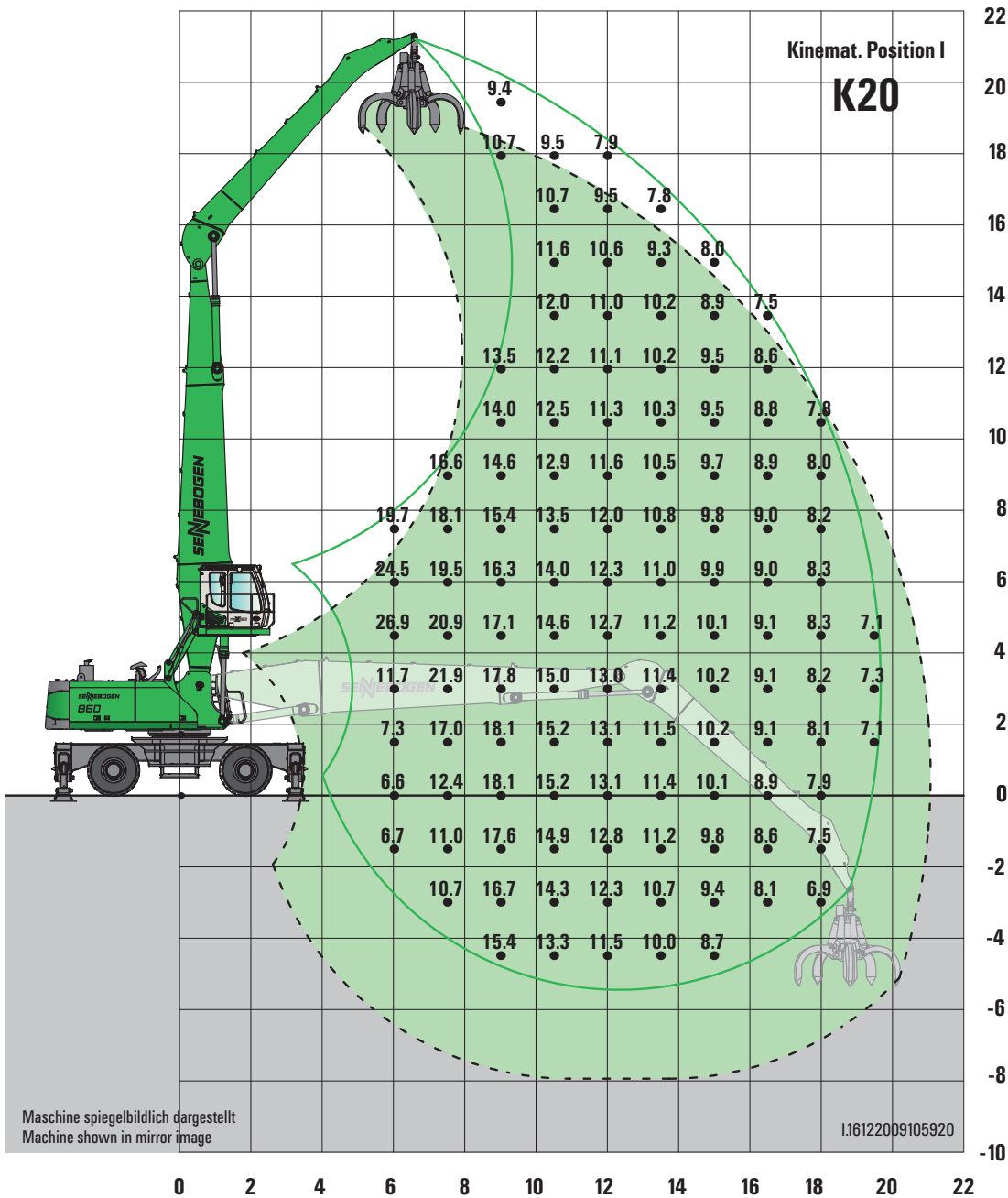
D-Series



860 M

- Unterwagen/Undercarriage: **MP70D**
- Kompaktausleger/Compact boom: **11,8 m**
- Ladestiel/Loading stick: **10,0 m**
- Kabine/Cab: **maXcab D270 - hydraulisch hochfahrbar / maXcab D270 - hydraulic elevating**

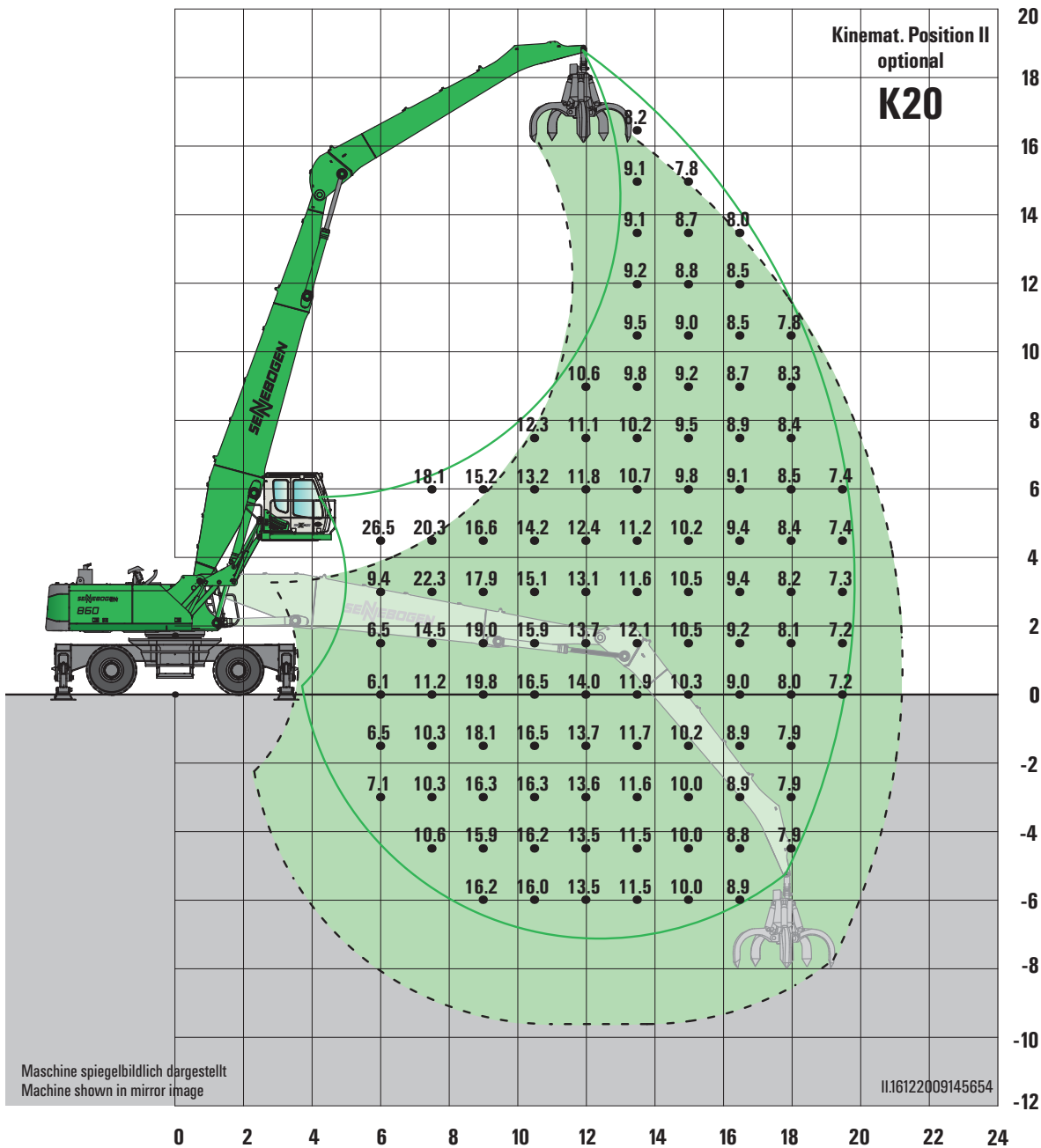
Lift capacities are stated in metric tons. Indicated loads are based on ISO 10567 and do not exceed 75 % of tipping and 87 % of hydraulic capacity. Machine on firm, level supporting surface. Loads in brackets [...] are valid in longitudinal direction. Working equipment like orange peel grab, magnet plate etc. are part of the lifting capacity. In the European Union excavators have to be equipped with a load moment limiter and automatic check valves, when they are used for lifting operations.



860 M

- Unterwagen/Undercarriage: **MP70D**
- Kompaktausleger/Compact boom: **11,8 m**
- Ladestiel/Loading stick: **8,8 m**
- Kabine/Cab: **maXcab D270 - hydraulisch hochfahrbar /
maXcab D270 - hydraulic elevating**

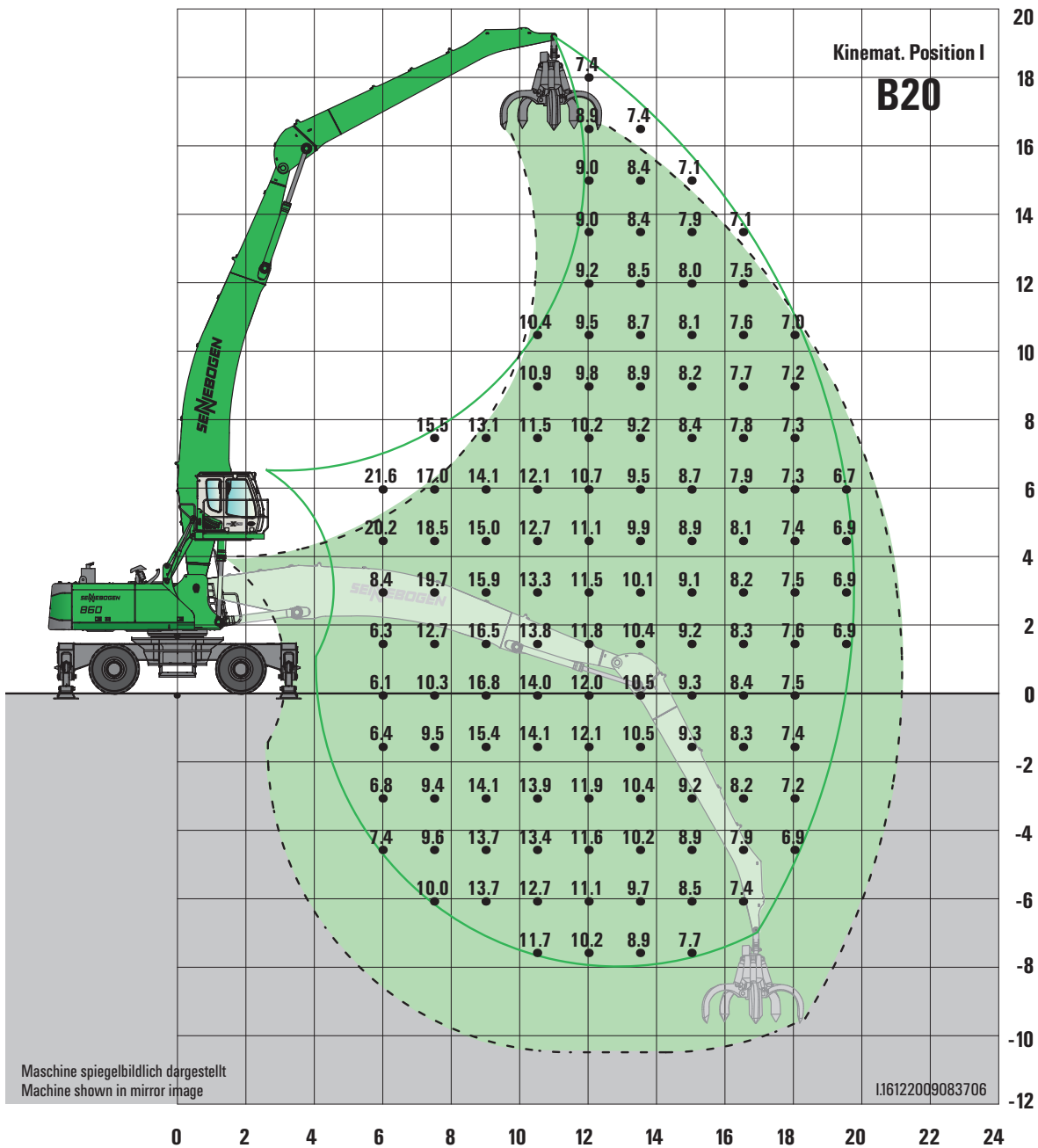
Alle Traglastwerte sind in Tonnen (t) angegeben und betragen 75 % der statischen Kipplast bzw. 87 % der hydraulischen Hubkraft gemäß ISO 10567. Sie sind auf festem und ebenem Untergrund 360° schwenkbar. Die Werte in Klammern [...] gelten in Längsrichtung. Arbeitsgeräte wie Mehrschalengreifer, Magnet etc. sind Teil der Traglast. Für den Lasthebebetrieb sind entsprechend der CE-Richtlinien Rohrbruchsicherungen und eine Lastmomentbegrenzung erforderlich.



860 M

- Unterwagen/Undercarriage: **MP70D**
- Kompaktausleger/Compact boom: **11,8 m**
- Ladestiel/Loading stick: **8,8 m**
- Kabine/Cab: **maXcab D300/260 - hydraulisch hoch- und vorfahrbar / maXcab D300/260 - hydraulic elevating and forward moving**

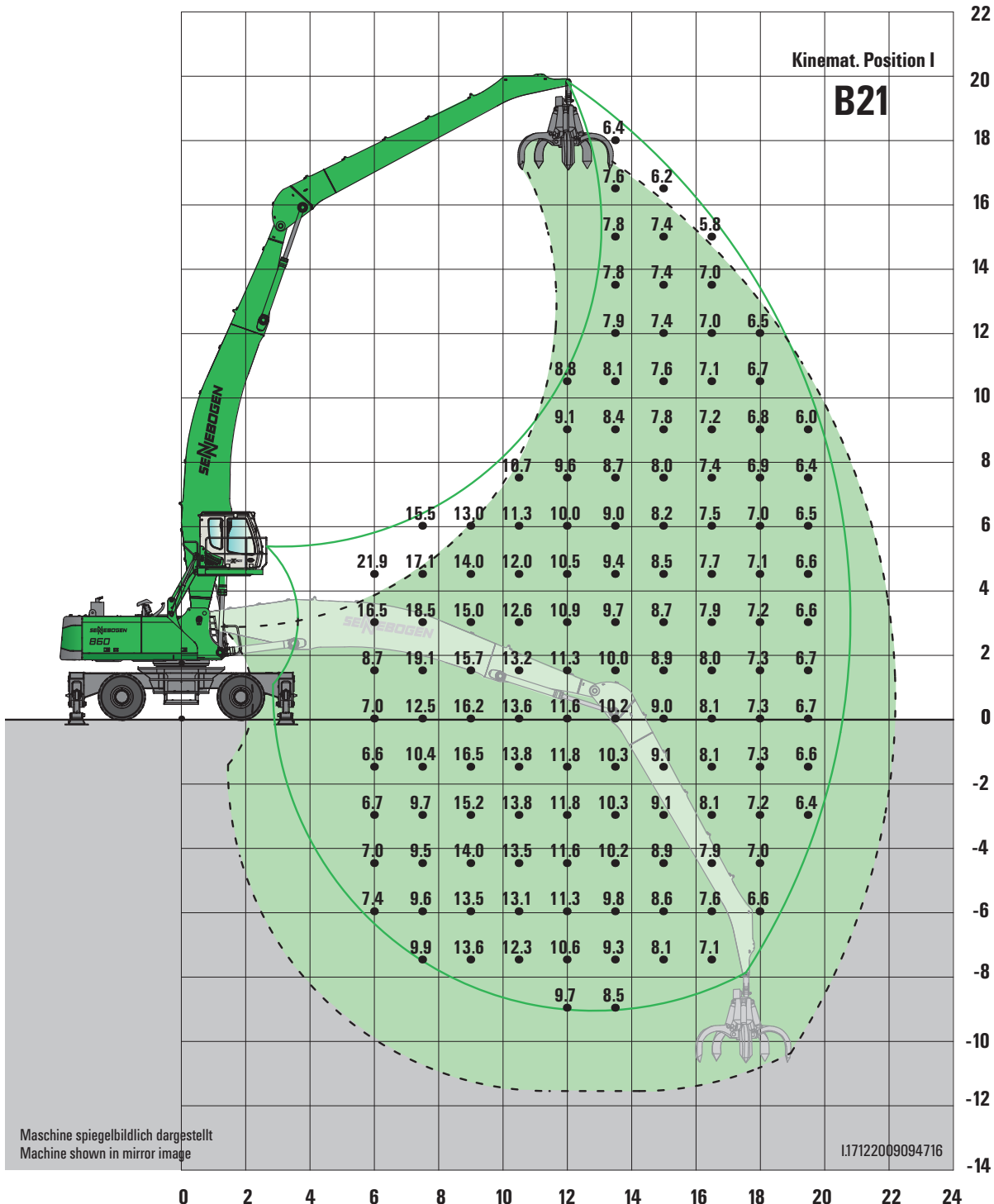
Lift capacities are stated in metric tons. Indicated loads are based on ISO 10567 and do not exceed 75 % of tipping and 87 % of hydraulic capacity. Machine on firm, level supporting surface. Loads in brackets [...] are valid in longitudinal direction. Working equipment like orange peel grab, magnet plate etc. are part of the lifting capacity. In the European Union excavators have to be equipped with a load moment limiter and automatic check valves, when they are used for lifting operations.



860 M

- Unterwagen/Undercarriage: **MP70D**
- Kompaktausleger/Compact boom: **12,5 m Banana**
- Ladestiel/Loading stick: **8,8 m**
- Kabine/Cab: **maXcab D270 - hydraulisch hochfahrbar /
maXcab D270 - hydraulic elevating**

Alle Traglastwerte sind in Tonnen (t) angegeben und betragen 75 % der statischen Kipplast bzw. 87 % der hydraulischen Hubkraft gemäß ISO 10567. Sie sind auf festem und ebenem Untergrund 360° schwenkbar. Die Werte in Klammern [...] gelten in Längsrichtung. Arbeitsgeräte wie Mehrschalengreifer, Magnet etc. sind Teil der Traglast. Für den Lasthebebetrieb sind entsprechend der CE-Richtlinien Rohrbruchsicherungen und eine Lastmomentbegrenzung erforderlich.



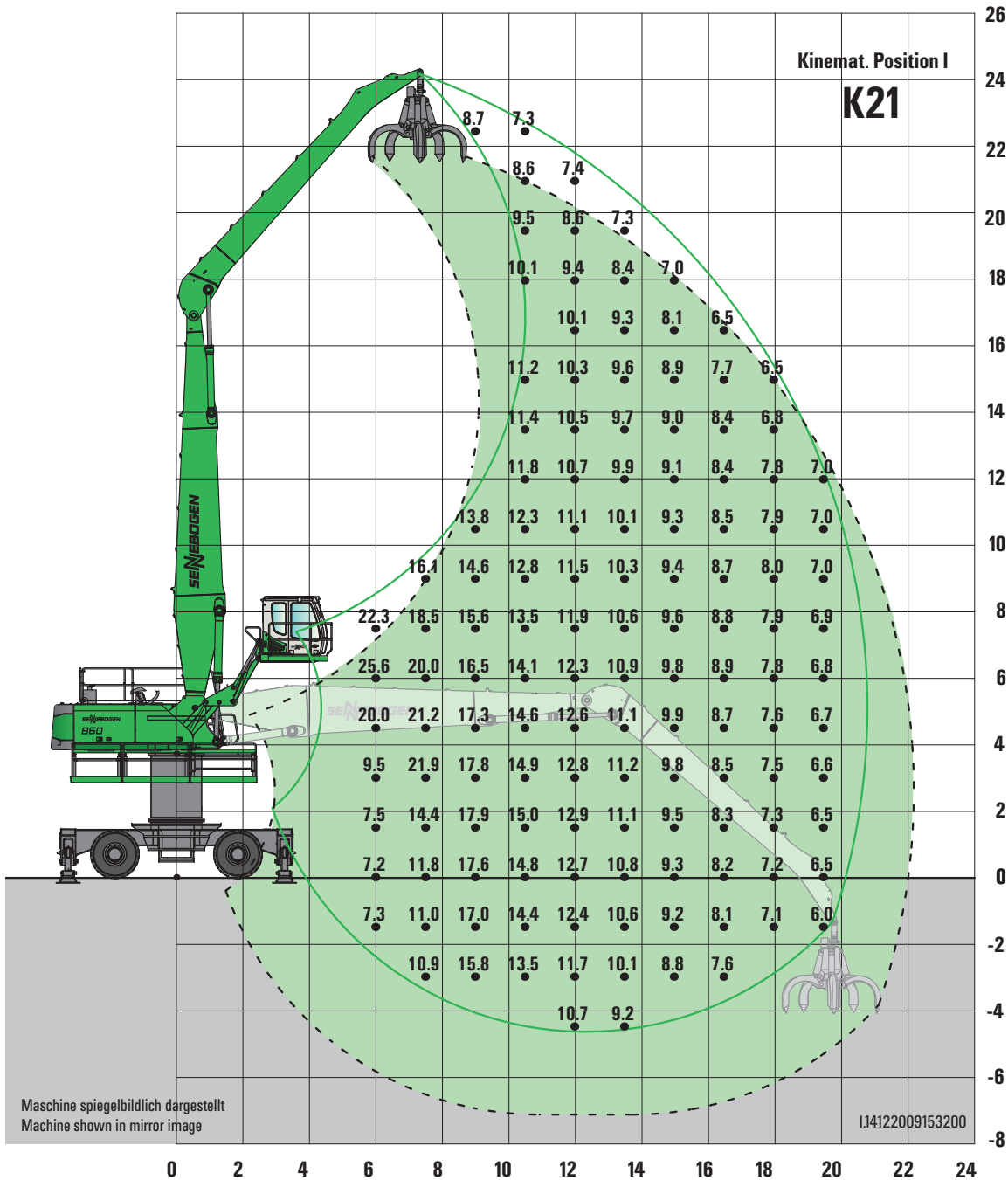
860 M

- Unterwagen/Undercarriage: **MP70D**
- Kompaktausleger/Compact boom: **12,5 m Banana**
- Ladestiel/Loading stick: **10,0 m**
- Kabine/Cab: **maXcab D270 - hydraulisch hochfahrbar /
maXcab D270 - hydraulic elevating**

Lift capacities are stated in metric tons. Indicated loads are based on ISO 10567 and do not exceed 75 % of tipping and 87 % of hydraulic capacity. Machine on firm, level supporting surface. Loads in brackets [...] are valid in longitudinal direction. Working equipment like orange peel grab, magnet plate etc. are part of the lifting capacity. In the European Union excavators have to be equipped with a load moment limiter and automatic check valves, when they are used for lifting operations.

Traglastwerte / Lift capacities

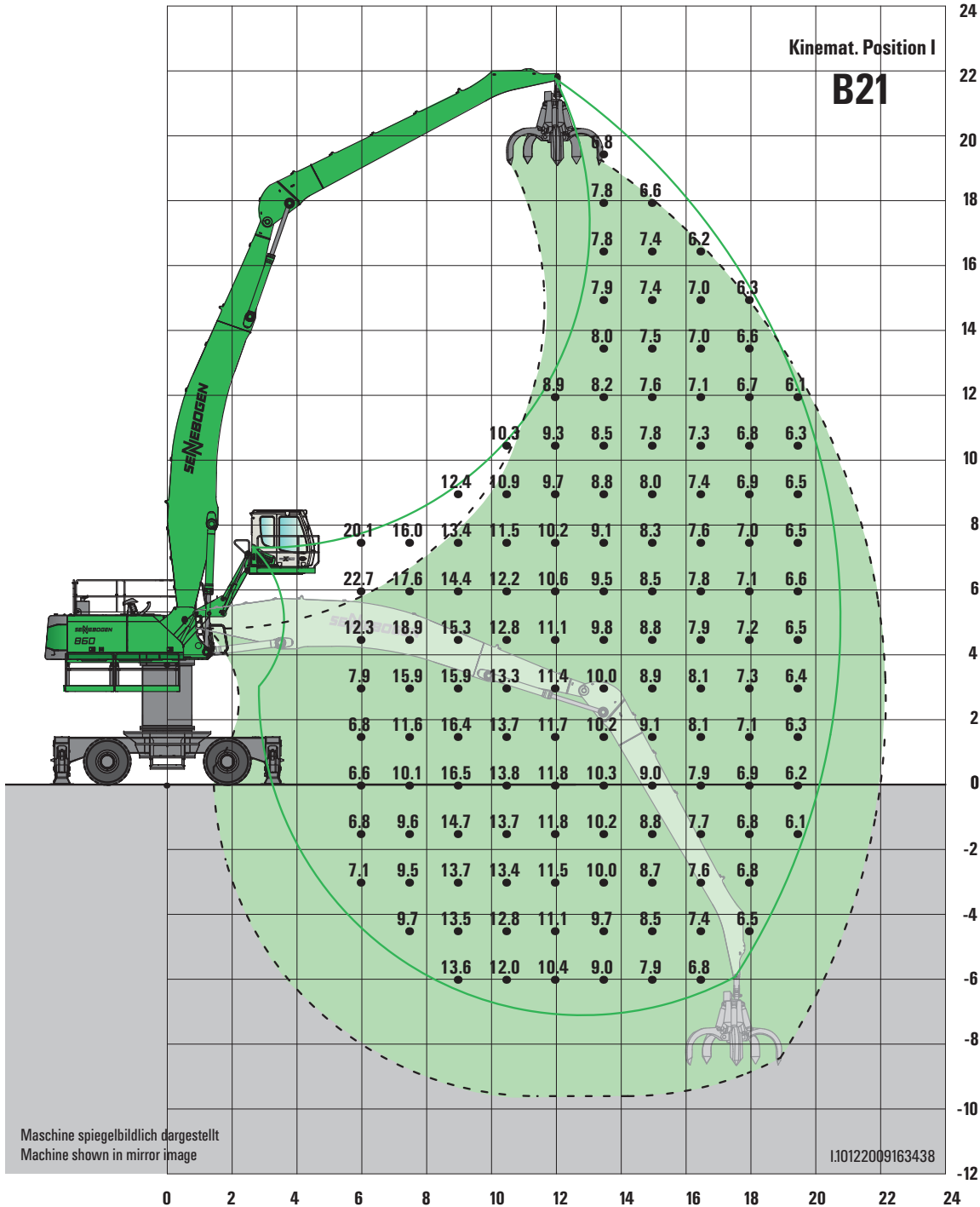
D-Serie



860 M

- Unterwagen/Undercarriage: **MP70D**
- Kompaktausleger/Compact boom: **11,8 m**
- Ladestiel/Loading stick: **10,0 m**
- Pylon: **2,0 m**
- Kabine/Cab: **maXcab D300/260 - hydraulisch hoch- und vorfahrbar / maXcab D300/260 - hydraulic elevating and forward moving**

Alle Traglastwerte sind in Tonnen (t) angegeben und betragen 75 % der statischen Kipplast bzw. 87 % der hydraulischen Hubkraft gemäß ISO 10567. Sie sind auf festem und ebenem Untergrund 360° schwenkbar. Die Werte in Klammern [...] gelten in Längsrichtung. Arbeitsgeräte wie Mehrschalengreifer, Magnet etc. sind Teil der Traglast. Für den Lasthebebetrieb sind entsprechend der CE-Richtlinien Rohrbruchsicherungen und eine Lastmomentbegrenzung erforderlich.



860 M

- Unterwagen/Undercarriage: **MP70D**
- Kompaktausleger/Compact boom: **12,5 m Banana**
- Ladestiel/Loading stick: **10,0 m**
- Pylon: **2,0 m**
- Kabine/Cab: **maXcab D300/260 - hydraulisch hoch- und vorfahrbar /
maXcab D300/260 - hydraulic elevating and forward moving**

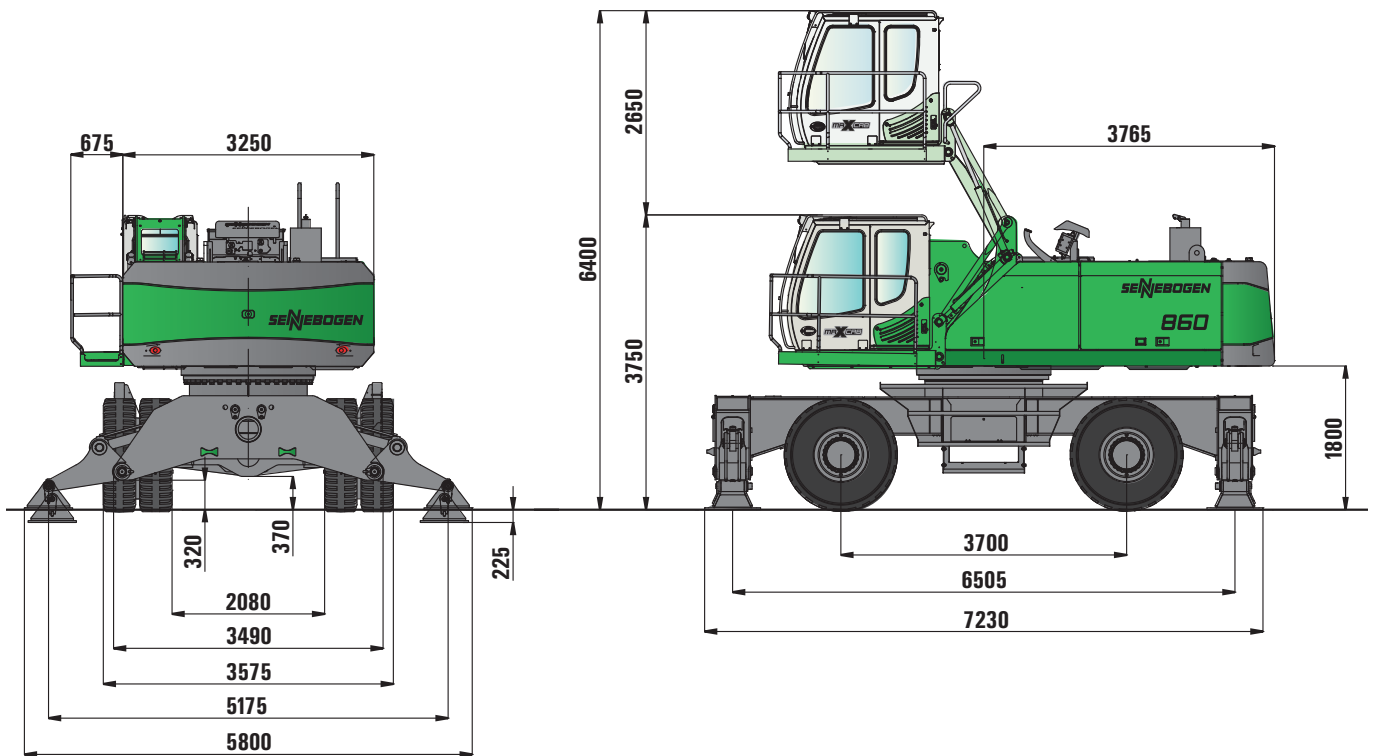
Lift capacities are stated in metric tons. Indicated loads are based on ISO 10567 and do not exceed 75 % of tipping and 87 % of hydraulic capacity. Machine on firm, level supporting surface. Loads in brackets [...] are valid in longitudinal direction. Working equipment like orange peel grab, magnet plate etc. are part of the lifting capacity. In the European Union excavators have to be equipped with a load moment limiter and automatic check valves, when they are used for lifting operations.

Maße / Dimensions

D-Serie

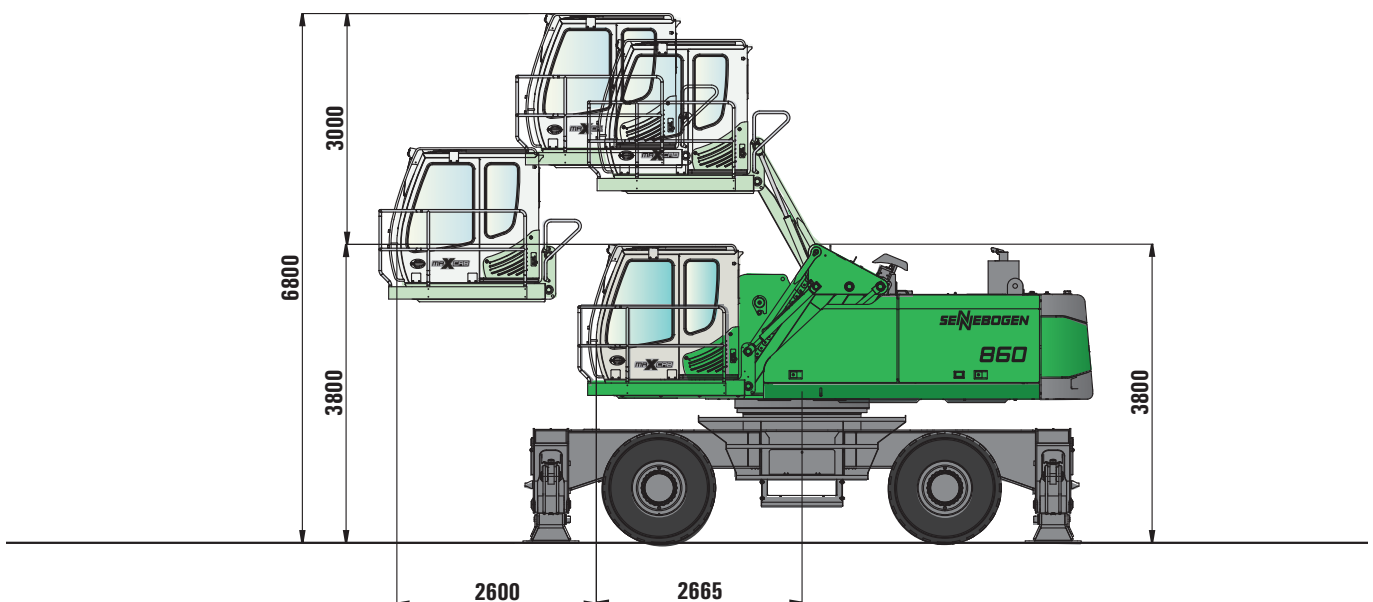
860 M mit hydraulisch hochfahrbarer maXcab Typ D270, Bereifung 14.00-24, 4-fach, Transportbreite 3575 mm

860 M with hydraulic elevating maXcab type D270, Tires 14.00-24, 4 tires, transport width 3575 mm



860 M mit hydraulisch hoch- und vordrängbarer maXcab Typ D300/260, Bereifung 16.00-25, 4-fach, Transportbreite 3760 mm

860 M with hydraulic elevating and forward moving maXcab type D300/260, Tires 16.00-25, 4 tires, transport width 3760 mm



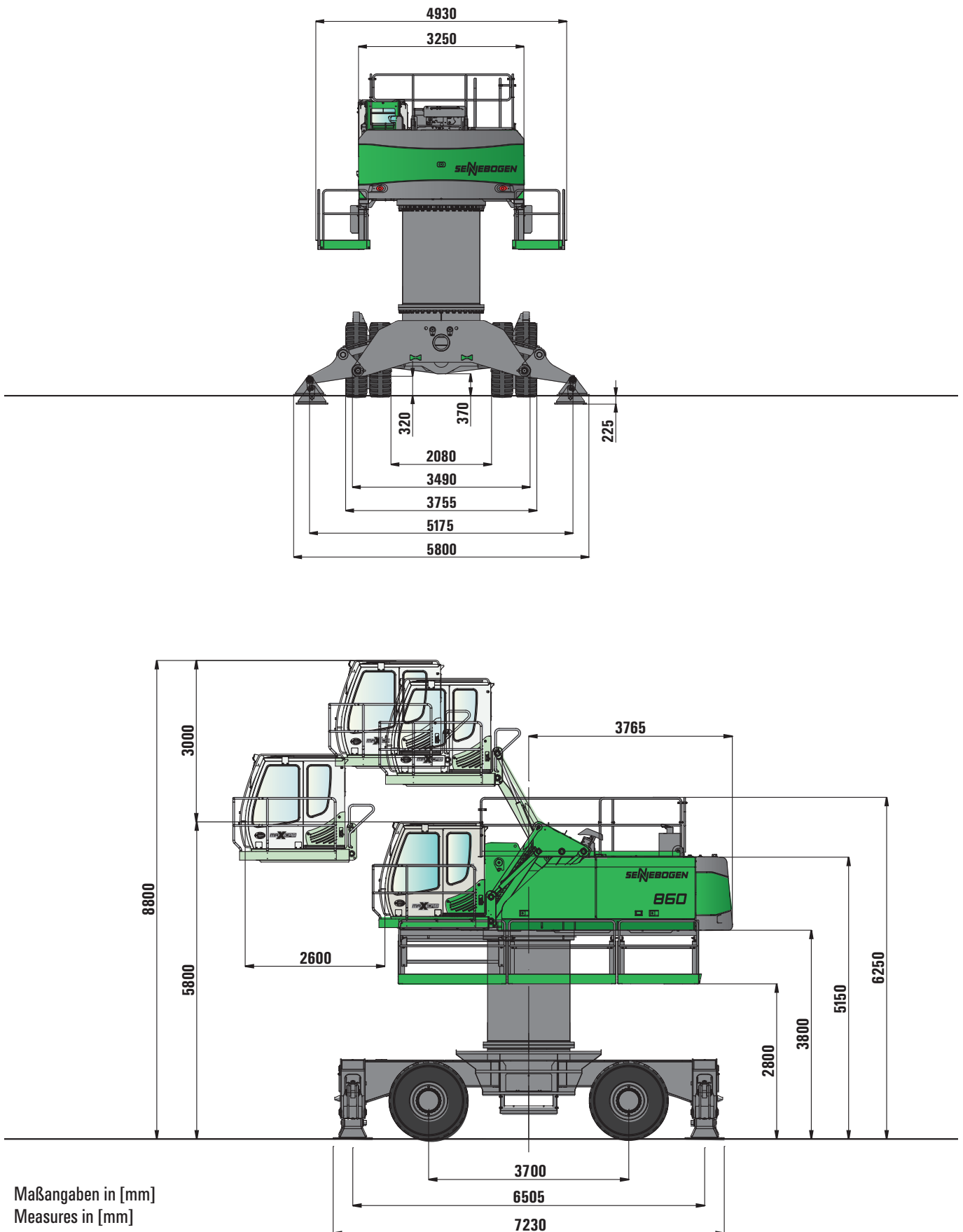
Maßangaben in [mm]
Measures in [mm]

Maße / Dimensions

D-Series

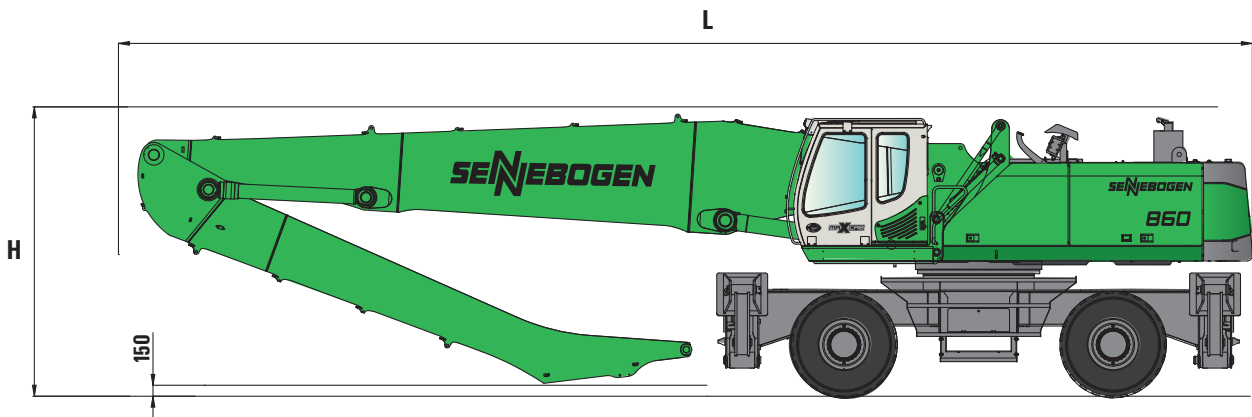
860 M mit Pylon 2m und hydraulisch hoch- und vorfahrbarer maXcab Typ D300/260

860 M with pylon 2 m and hydraulic elevating and forward moving maXcab type D300/260



Maßangaben in [mm]
Measures in [mm]

Transport-Maße / Transport dimensions



	Ladeausleger loading boom	Greiferstiel grabstick	Transportlänge (L) transport length	Transporthöhe (H) transport height
K18	10,8 m	7,8 m	15,6 m	3,95 m
K20	11,8 m	8,8 m	16,7 m	3,95 m
K21*	11,8 m	10 m	16,7 m	3,95 m
B20	12,5 m Banana	8,8 m	17,2 m	3,95 m
B21*	12,5 m Banana	10 m	17,1 m	3,95 m

Transportmaße für KINEMATIK I

Transport dimensions for KINEMATIK I

* Stiel abgebaut

* Stick dismantled

Notizen / Notes

A large grid of graph paper for taking notes, consisting of 20 columns and 30 rows of small squares. The grid is bounded by a thin green line.

860_M

SENNEBOGEN

SENNEBOGEN
Maschinenfabrik GmbH
Sennebogenstraße 10
94315 Straubing, Germany

Tel. +49 9421 540-144/146
Fax +49 9421 43 882
marketing@sennebogen.de

BestellNr. / Item No. 138223
860 M - 041025* - 071025-051130*