

КОЛЕСНЫЙ ПОГРУЗЧИК

WA800-3

МОЩНОСТЬ НА МАХОВИКЕ: **603 кВт** (820 л.с.) при 2000 об/мин
ВМЕСТИМОСТЬ КОВША: **11,0 – 12,3 м³** (14,4 – 16,1 куб. ярда)
ЭКСПЛУАТАЦИОННАЯ МАССА: **98 300 кг** (216 710 фунтов)



Показанная на рисунке модель может включать дополнительное оборудование, устанавливаемое по заказу

- Мощный двигатель Komatsu SA12V140 обеспечивает высокую экономичность в работе.
- Просторная кабина с низким уровнем шума с высокопроизводительным кондиционером воздуха значительно снижает утомляемость оператора.
- Безударный понижающий переключатель на рычаге управления стрелой улучшает внедрение ковша в грунт и сгребание материала.
- Трансмиссия с электронным управлением позволяет переключать направление хода и все передачи легким касанием пальцами рычажков управления.
- Наклоняемое рулевое колесо и регулируемое сиденье обеспечивают оператору комфортное и эффективное управление погрузчиком.
- Вязкостные демпфирующие опоры кабины Komatsu снижают вибрацию и шум.
- Не требующий регулировки рабочий тормоз обеспечивает более высокие эксплуатационные качества и снижает простои машины.
- Для обеспечения более высокой надежности и готовности машины к работе в ней используются только агрегаты и узлы высокого качества.

KOMATSU

Обеспечение более высокой надежности и



ПРОИЗВОДИТЕЛЬНОСТИ



Проверенный на практике двигатель

Проверенный на практике в разных странах мира 12-цилиндровый двигатель Komatsu SA12V140 с непосредственным впрыском топлива и турбокомпрессором обладает всеми необходимыми эксплуатационными свойствами, необходимыми для выполнения трудных современных работ.

Мощность двигателя

603 кВт (820 л.с.)
при 2 000 об/мин

Надежная силовая передача

Двигатель, гидротрансформатор, коробка передач, а также гидравлическое оборудование и электрические детали подвергаются строгому контролю качества для обеспечения повышенной надежности в работе и долговечности в эксплуатации.

Долговечные ковши

Для продления срока службы ковши Komatsu изготавливаются из высокопрочной стали со сменными режущими кромками на болтах. Для повышения долговечности ковшей дополнительно увеличена прочность их днищ, боковых кромок и ограничителей от просыпания материала.

Вместимость ковшей

11,0 м³
(14,4 куб. ярда)

для сыпучих материалов

12,3 м³
(16,1 куб. ярда)

Большая высота разгрузки

Погрузчик WA800-3 обладает увеличенной высотой разгрузки, обеспечивающей погрузку материала в самосвал.

Высокое усилие отрыва

Колесные погрузчики Komatsu оснащены высокопрочными стальными Z-образными рычажными соединениями рабочего оборудования для обеспечения максимальной прочности и максимального усилия отрыва. Герметичные пальцы рычажных соединений позволяют увеличить интервалы между смазкой.

Отличная устойчивость машины

Погрузчик WA800-3 имеет самую широкую колею в этом классе машин 3 350 мм (11') и длинную базу 5 450 мм (17'11"), обеспечивающие максимальную устойчивость машины.

Концентрация внимания на создании комфорта для



Использование джойстиков в рулевом управлении (Дополнительное оборудование)

Система рулевого управления позволяет оператору легко включать повороты, передний и задний ход машины, перемещая многофункциональный рычаг управления (джойстик) пальцами, не отрывая руку от подлокотника. Когда трансмиссия установлена на ручной режим, рычаг управления стрелой удерживает ее в выбранном положении, а безударные переключатели изменяют положение на повышенную и пониженную передачи, соответственно.



Рычаг предназначен для включения автоматической трансмиссии

Быстрое внедрение ковша в грунт и его заполнение

Безударный понижающий переключатель переключает трансмиссию передач со 2-й передачи на 1-ю с целью увеличения тягового усилия на дорожке колеса и, соответственно, улучшения заполнения ковша. При переводе рычага управления направлением движения в положение заднего хода трансмиссия автоматически переключается с 1-й передачи на 2-ю с целью сокращения продолжительности рабочего цикла.



Эргономичные органы управления

Эргономичные органы управления снижают утомляемость оператора. Рулевое колесо и приборная панель выполнены по образцу легкового автомобиля. Органы управления квшом и стрелой включают в себя пропорциональные клапаны управления (ППК) и короткоходовые рычаги, снижающие физическое усилие оператора. Наличие трансмиссии с электрическим управлением позволяет легким касанием кончиков пальцев передвигать рычаги изменения направления движения и переключения передач, одновременно удерживая этой же рукой рулевое колесо, обеспечивая быстрое изменение направления движения и переключение передач.

Удобное сиденье оператора

Откидное сиденье оператора установлено на пневматической подвеске и оборудовано подголовником для обеспечения удобного положения оператора при продолжительных работах. С целью увеличения срока эксплуатации обивка сиденья выполнена водонепроницаемой.

оператора и простоте технического обслуживания

Автоматическая трансмиссия с электронным управлением (Дополнительное оборудование)

Коробка передач с электронным управлением обеспечивает оптимальную скорость хода машины в любых условиях. Включение муфты сцепления при переключении передач происходит плавно, почти без задержек и ударов, обеспечивая комфортную езду. При подъемах на склон или спуске с него, а также во время работы, автоматическая коробка передач может быть легко переведена в режим ручного управления с помощью ручного переключателя.



Рулевая колонка с изменяемым углом наклона и удобные для обозрения контрольные панели

Наклон рулевой колонки можно легко изменить с помощью одного рычага и придать ей наиболее удобное для оператора положение. Двухспицевое рулевое колесо обеспечивает хороший обзор контрольных панелей.



Фонарь освещения лестницы

Лестничный фонарь, освещающий ступени задней лестницы доступа в кабину примерно в течение одной минуты, включается выключателем в кабине, независимо от положения ключа пускового переключателя.

Просторная кабина с низким уровнем шума и электрическими стеклоподъемниками

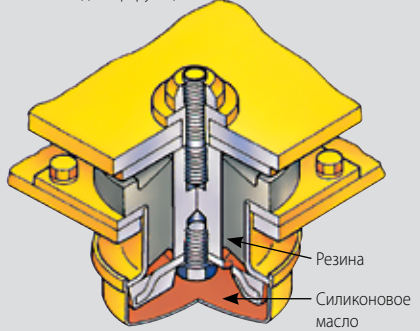
Кабина погрузчика большая, с комфортабельным просторным интерьером и электрическими подъемниками стекол. Широкий угол обзора обеспечивается отсутствием вертикальных стоек кабины. Установка высокопроизводительного кондиционера позволила фирме Komatsu обеспечить оператору комфортные рабочие условия, независимо от внешних окружающих условий. В кабине есть место для ящика, предназначенного для хранения завтрака.



Низкий уровень вибрации и шума

Для снижения вибрации и шума кабина устанавливается на вязкостных демпфирующих опорах Komatsu (резина и силиконовое масло). Все гидравлическое оборудование установлено на резиновых опорах с высоким удельным сопротивлением для еще большего снижения вибрации и шума.

Вязкостные демпфирующие опоры



Система автоматической смазки (Дополнительное оборудование)

Требующие периодической смазки точки, за исключением карданного вала, смазываются автоматически определенным количеством смазки через заранее заданные интервалы. Быстросменные смазочные картриджи обеспечивают их простую и чистую замену.

Простота контрольных осмотров и технического обслуживания

Главная контрольная панель и монитор техобслуживания (EDIMOS II) удобно размещены на приборном щитке для обеспечения быстрого и точного определения работы различных механизмов машины в любое время. Главная контрольная панель имеет также устройство диагностики неисправностей.



Высокое качество окраски

Для защиты от коррозии и длительной эксплуатации большая часть наружных панелей обрабатывается катионным электрически осаждаемым грунтом и нанесением окрасочного покрытия меламиновым спеканием.

Необслуживаемая тормозная система

Для обеспечения высокой безопасности и исключения необходимости в регулировке в рабочих тормозах используется два самостоятельных гидроконтра привода, полностью герметичные дисковые механизмы мокрого типа, предотвращающие попадание в тормоза грязи и пыли. Поскольку в тормозной системе не используется воздух, это создает целый ряд преимуществ, таких как отсутствие конденсата, надежность торможения даже в холодных погодных условиях, отсутствие необходимости в дренаже и нержавеющие трубопроводы. Более того, значительно сокращено время зарядки системы после пуска двигателя и снижено усилие нажатия тормозной педали.



Полностью герметичный дисковый тормоз мокрого типа

ТЕХНИЧЕСКИЕ ХАРАКТЕРИСТИКИ



ДВИГАТЕЛЬ

Модель	Komatsu SA12V140
Тип	четырёхтактный, с водяным охлаждением
Всасывание воздуха	с турбонагнетателем и последующим охлаждением нагнетаемого воздуха
Число цилиндров	12
Диаметр цилиндра x ход поршня	140 x 165 мм (5,5" x 6,5")
Рабочий объем	30,48 л (1 860 куб. дюйма)
Мощность:	
мощность на маховике	603 кВт (820 л.с.) (по стандарту SAE J1349)
мощность на валу	603 кВт (по нормам DIN 6270)
Номинальная частота вращения коленвала	2 000 об/мин
Топливная система	с непосредственным впрыском
Регулятор частоты вращения коленвала	электронный, всережимный
Система смазки:	
способ	под давлением, шестеренным насосом
фильтр	полнопоточного типа
Воздухоочиститель	сухого типа с автоматическим удалителем пыли, с фильтром грубой очистки и индикатором запыленности удалителем пыли, с фильтром грубой очистки и указателем скопления пыли.



ТРАНСМИССИЯ

Гидротрансформатор, тип	3-элементный, одноступенчатый, однофазный		
Трансмиссия, тип	с полным силовым переключением ("Пауэршифт"), с планетарными передачами		
Скорость хода: км/ч (миль/ч)			
С шинами 45/65-45-46PR			
Передачи	1-я	2-я	3-я
Передний ход	7,0 (4,3)	12,3 (7,6)	28,0 (17,4)
Задний ход	7,1 (4,4)	12,4 (7,7)	28,3 (17,6)



МОСТЫ И КОНЕЧНЫЕ ПЕРЕДАЧИ

Система привода	четырёхколесный привод
Передний мост	жесткого крепления, с полностью разгруженными полуосями
Задний мост	с опорой центрального пальца, полностью разгруженными полуосями, полным качанием балансира 11°
Редуктор	коническая шестерня со спиральным зубом
Дифференциал	прямоугольная коническая шестерня
Редуктор конечной передачи	планетарная передача с одноступенчатым редуцированием, в масляной ванне



ТОРМОЗА

Рабочие тормоза	на 4 колеса, с систематичным тормозом на передние и задние колеса, с гидравлическим приводом, мокрого дискового типа
Стояночный тормоз	сухого дискового типа на переднем карданном валу, с пружинным включением и гидравлическим выключением
Аварийный тормоз	используется стояночный тормоз



РУЛЕВОЕ УПРАВЛЕНИЕ

Тип	сочлененного типа, с гидроусилителем
Угол поворота	40° в каждую сторону
Минимальный радиус поворота по центру наружной шины	9 200 мм (30'2")



ГИДРОСИСТЕМА

Гидроконтур рулевого управления:	
насос	шестеренного типа
производительность	307 л/мин (81 галлон США/мин) при номинальных оборотах двигателя
Установка давления срабатывания предохранительного клапана	320 кг/см² (4 550 фунтов на кв. дюйм)
Гидроцилиндры:	
тип	двустороннего действия, поршневого типа
число цилиндров	2
Диаметр x ход поршня	160 x 503 мм (6.3" x 19.8")
Управление погрузочным оборудованием:	
насос	шестеренного типа
подача	405 л/мин (107 галлонов США/мин) при номинальной частоте вращения
установка давления срабатывания предохранительного клапана	320 кг/см² (4 550 фунтов на кв. дюйм)
переключающий насос	шестеренного типа
подача	405 л/мин (107 галлонов США/мин) при номинальной частоте вращения
Гидроцилиндры:	
тип	двустороннего действия, поршневого типа
число цилиндров – диаметр x ход поршня	2 – 260 x 1 368 мм (10,2" x 53,9")
цилиндр стрелы	1 – 300 x 906 мм (11,8" x 35,7")
Гидрораспределитель	золотникового типа
Управляемые положения оборудования:	
стрела	подъем, удержание, опускание и плавающее
положение ковша	запрокидывание, удержание и разгрузка
Продолжительность гидравлического цикла (с номинальным грузом в ковше):	
подъем	11,2 с
разгрузка	2,0 с
опускание (порожнего ковша)	4,8 с



КАБИНА С ROPS

Конструкция кабины соответствует стандартам ISO 3471 и SAE J1040c на ROPS (Roll-Over Protective Structure = Защита оператора при опрокидывании) и стандартам ISO 3449 на FOPS (Falling Object Protective Structure = Защита оператора от падающих предметов). Кабина устанавливается на вязкостных демпфирующих опорах и имеет хорошую теплоизоляцию.



ЗАПРАВОЧНЫЕ ЕМКОСТИ ПРИ ТЕХОБСЛУЖИВАНИИ

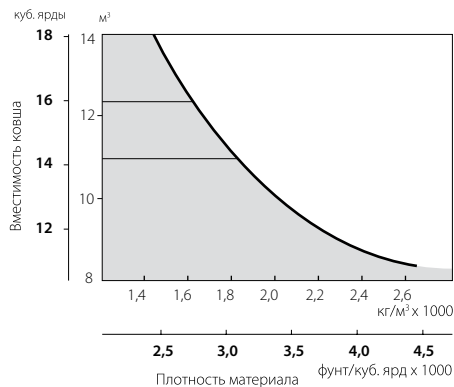
Система охлаждения	301 л (79,5 галлона США)
Топливный бак	1 425 л (376,5 галлона США)
Двигатель	132 л (34,9 галлона США)
Гидросистема	725 л (191,5 галлона США)
Мосты (передний и задний, каждый)	360 л (95,1 галлона США)
Гидротрансформатор и трансмиссия	140 л (37,0 галлона США)



ШИНЫ

Выбор в зависимости от рабочих условий 45/65-45-46PR (L-5)

ВЫБОР КОВША



	Вместимость с шапкой, м³ (куб. ярды)	Вместимость геометрическая	Ширина ковша*, мм (футы-дюймы)	Масса ковша, кг (фунты)	Усилие отрыва, кг (фунты)
I Ковш для выемки грунта (с прямой режущей кромкой) и зубьями сменного типа	11,0 (14,4)	9,3 (12,2)	4810 (15'9")	11 430 (25 200)	69 000 (152 120)
II Отвальный ковш (с V-образной режущей кромкой) с зубьями	12,3 (16,1)	10,4 (13,6)	4810 (15'9")	12 150 (26 790)	64 170 (141 470)

* Без шинных протекторов

	Эксплуатационная масса, кг (фунты)		Статическая опрокидывающая нагрузка, кг (фунты)			
			В прямом направлении		При полном повороте на 40°	
Шины/Ковши	I	II	I	II	I	II
45/65-45-46PR (L-5)	98 300 (216 710)	99 020 (218 300)	57 400 (126 540)	56 680 (124 960)	50 500 (111 330)	49 780 (109 740)

- Все размеры, массы и рабочие значения основаны на стандартах SAE J732c и J742b.
- Указанная статическая опрокидывающая нагрузка и эксплуатационная масса включают в себя смазочные материалы, охлаждающую жидкость, полный топливный бак, стальную кабину, навес с ROPS, передние (разборные) крылья, сменные зубья ковша и массу тела оператора. Устойчивость машины и ее эксплуатационная масса зависят от противовеса или балласта, размера шин и другого сменного оборудования. Следует использовать противовес или балласт, но не то и другое. Учитывайте указанные ниже изменения в массе при определении фактической эксплуатационной массы и статической опрокидывающей нагрузки.

ИЗМЕНЕНИЯ В МАССЕ

Изменения в эксплуатационной массе

	кг (фунты)	
При снятом навесе с ROPS	- 1 385	- 3 055
При снятой стальной кабине	- 430	- 950
Со снятыми зубьями и адаптером	+ 1 600	+ 3 530

Изменения в опрокидывающей нагрузке

	В прямом направлении		При полном повороте	
	кг (фунты)		кг (фунты)	
	- 1 220	- 2 690	- 1 180	- 2 600
	- 335	- 740	- 330	- 730
	+ 3 850	+ 8 490	+ 3 400	+ 7 500

СТАНДАРТНОЕ ОБОРУДОВАНИЕ

Двигатель и система охлаждения: стартер, генератор переменного тока, предпусковой подогрев двигателя, предохранитель от коррозии

Электрические приборы: фары (2), габаритные фонари (2), стоп-сигналы или задние фонари, указатели поворотов (передние и задние), система электрического дисплея/контроля, фонарь освещения лестницы.

Указатели: уровня топлива в баке, температуры охлаждающей жидкости, температуры масла в гидротрансформаторе, спидометр, счетчик моточасов.

Контрольные лампы: предпускового подогрева двигателя, включения рабочих фонарей, включенного стояночного тормоза, отключения трансмиссии, уровня масла в двигателе, уровня охлаждающей жидкости.

Сигнальные лампы: зарядки аккумуляторной батареи, уровня топлива, засорения масляного фильтра трансмиссии, засорения воздухоочистителя.

Сигнальные лампы и звуковой сигнал: давление масла в двигателе, уровень охлаждающей жидкости, температура охлаждающей жидкости, температура масла в гидротрансформаторе, стояночный тормоз и нейтральное положение, давление тормозной жидкости.

Прочие: смотровые указатели (уровня рабочей жидкости в гидробаке, уровня масла в трансмиссии, уровня тормозной жидкости), аварийный тормоз, бескамерные шины 45/65-45-46PR (L-5), позиционер ковша, отключение подъема стрелы, сиденье на пневматической подвеске.

Характеристики погрузчика с удлиненной стрелой

	Ковш с V-образной режущей кромкой и зубьями	
Вместимость ковша	м³	10,0
Номинальная нагрузка	кг	18,000
Ширина ковша	мм	5 045 (4 760)
Высота разгрузки (с зубьями)	мм	5 580 (5 210)
Расстояние разгрузки (с зубьями)	мм	2 075 (2 315)
Размер шин	-	45/65-45-46PR(L-5)

() Без защиты шин

ДОПОЛНИТЕЛЬНОЕ ОБОРУДОВАНИЕ

Передние рабочие фонари (2), боковые рабочие фонари (2), кондиционер воздуха, подогреватель с дефростером, автомобильный радиоприемник, противосолнечный козырек, огнетушитель, защита от вандализма, аварийное рулевое управление, желтый проблесковый маячок, звуковой сигнал заднего хода, зеркало нижнего обзора, нижняя защита силовой передачи, пепельница и прикуриватель.

Зеркало заднего нижнего обзора, внутреннее зеркало заднего вида, ремень безопасности, крылья, зубья ковша (наварные/сменные) зубья угла ковша, механический скребок 10 м³ (13,1 куб. ярда), ковш для скальной породы с V-образной режущей кромкой для стрелы с большим подъемом, стрела с большим подъемом, противовес для стрелы с большим подъемом, колесные цепи, бескамерные шины 45/65-45-50PR (L-5).

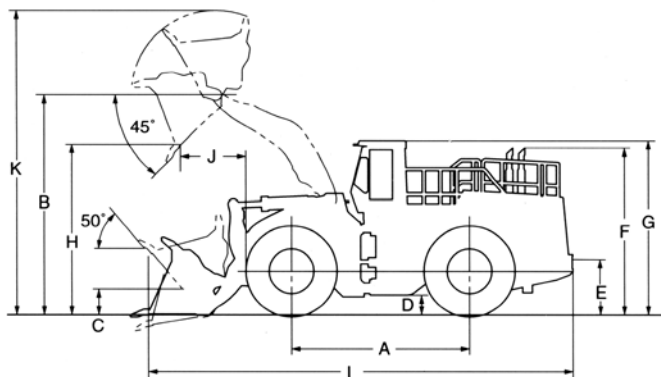
Ковш для тяжелых работ, козырек ROPS, стальная кабина со стеклоочистителем и омывателем ветрового стекла и стекло с электроподъемником, быстрозаполняемая топливная система, комплект автоматической смазки, джойстик рулевое управление, автоматическая трансмиссия, ковш для угля (20,5 м³), автоматическая система смазки.

Характеристики погрузчика с короткой стрелой для загрузки и транспортировки

	Ковш с прямой режущей кромкой и зубьями	
Вместимость ковша	м³	14,0
Номинальная нагрузка	кг	22 400
Ширина ковша	мм	5 040
Высота разгрузки (с зубьями)	мм	4 190 (3 820)
Расстояние разгрузки (с зубьями)	мм	2 450 (2 690)
Размер шин	-	45/65-45-58PR(L-4)

Ковш для камней используется с короткой стрелой и специальным передним сменным оборудованием

РАЗМЕРЫ



(Единицы измерения:
мм, футо-дюймы)

Шины 45/65-45

Колея	3 350 (11')
Ширина над шинами	4 585 (15')
A База	5 450 (17'11")
B Высота шарнирного пальца при максимальной высоте подъема ковша	6 785 (22'3")
C Высота шарнирного пальца в транспортном положении	850 (2'9")
D Дорожный просвет	550 (1'10")
E Высота сцепного устройства	1 300 (4'3")
F Общая высота до верхнего края выпускной трубы	5 080 (16'8")
G Общая высота до навеса ROPS	5 275 (17'4")

Измерения сделаны с шинами 45/65-45

	Ковши	I	II
H.	Высота разгрузки при максимальной высоте подъема и угле разгрузки 45°*	4 630 мм (15'2")	4 525 мм (14'10")
J.	Расстояние разгрузки при максимальной высоте подъема и угле разгрузки 45°*	2 385 мм (7'10")	2 495 мм (8'2")
	Расстояние разгрузки на высоте 2130 мм (7') от режущей кромки при угле разгрузки 45°	3 455 мм (11'4")	3 550 мм (11'8")
	Расстояние разгрузки с горизонтальной стрелой и ковшом	4 360 мм (14'4")	4 510 мм (14'10")
K.	Рабочая высота (при полностью поднятом ковше)	9 300 мм (30'6")	9 430 мм (30'11")
L.	Общая длина	13 730 мм (45')	13 880 мм (45'6")
	Ковш в транспортном положении, по внешнему углу ковша	21 800 мм (71'6")	21 930 мм (71'11")
	Глубина резания грунта (на зубьях)	0°	165 мм (6,5")
		10°	605 мм (1'11")

* На конце зубьев или режущей кромке

Данные технические характеристики могут содержать сменное или дополнительное оборудование, которое не поставляется в ваш регион. Пожалуйста, проконсультируйтесь у вашего местного дистрибьютора Komatsu относительно оборудования, которое вам необходимо. Материалы и технические характеристики могут быть изменены без предварительного уведомления.

KOMATSU[®]